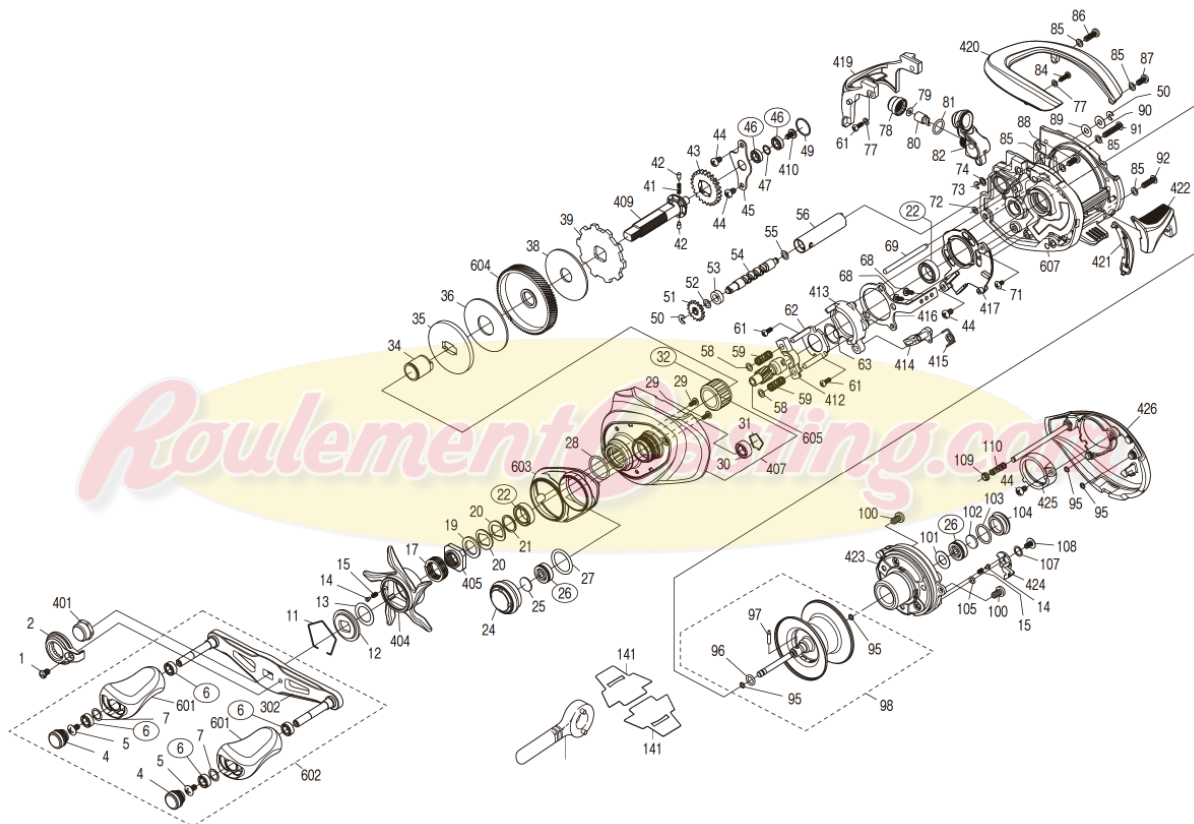


Body price (excluding tax): 77,000 yen

Short code: 04265



※丸付き番号はベアリングを示します。

※97 スプールクラッチピン、32 ローラークラッチはお客様ご自身の交換はできません。

交換はアフターサービスに出していただくようお願いします。

調整座金類に関しましては、必ずしも分解图中的の表現と一致しない場合がございますので、ご了承ください。(商品により使用している場合とそうでない場合がございます。)