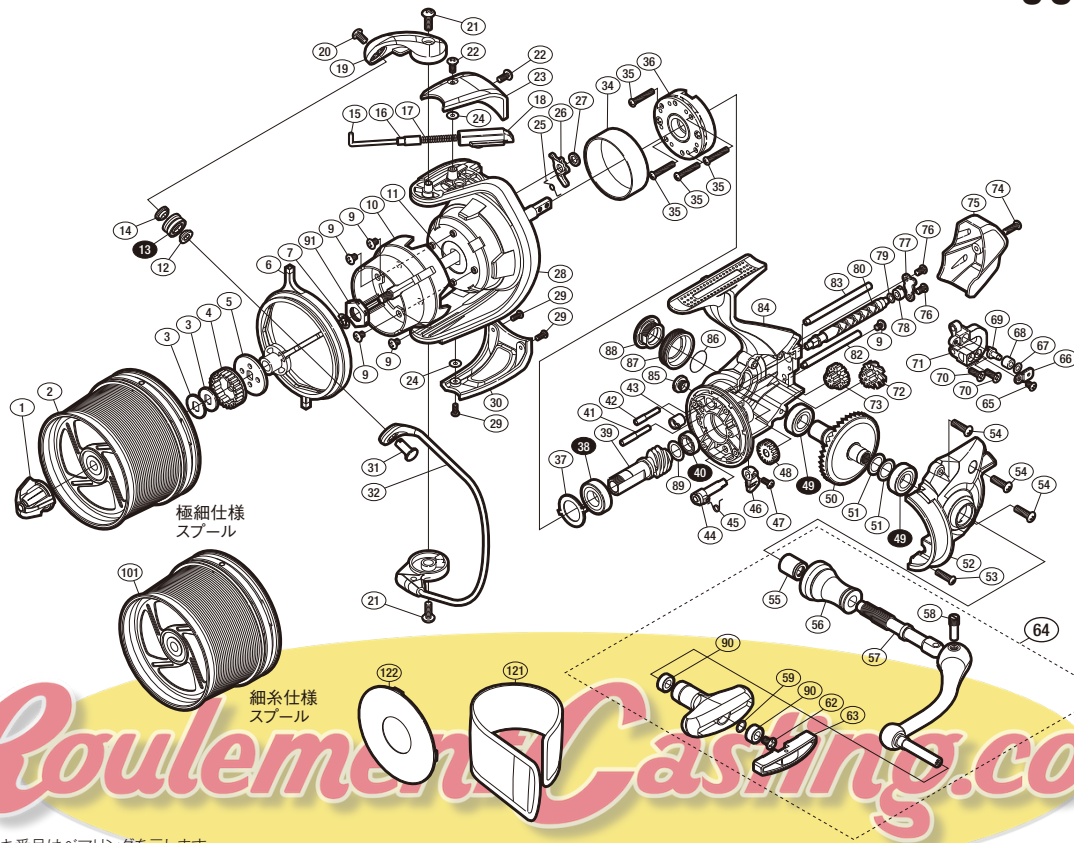


本体価格(税別) 28,500円

短縮コード(極細仕様) **03891**
(細糸仕様) **03892**



※白ヌキ番号はベアリングを示します。

調整座金類に関しましては、必ずしも分解図中の表現と一致しない場合がございますので、ご了承ください。(商品により使用している場合とそうでない場合がございます。)