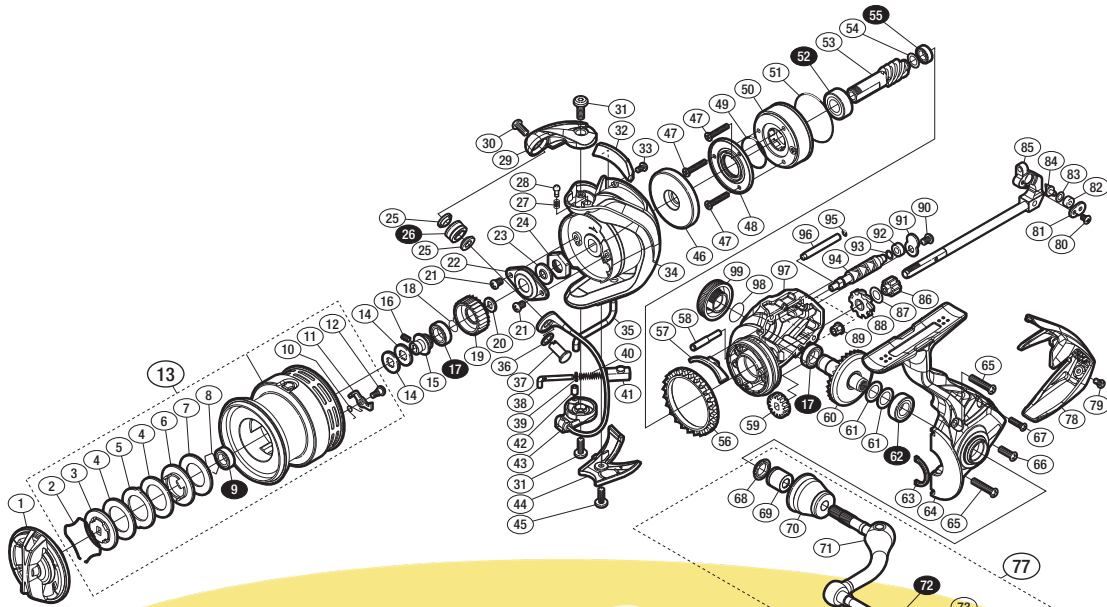


本体価格(税別) 37,500円

短縮コード **03881**



*RoulementCasting.com*

\*白スキ番号はベアリングを示します。

調整座金類に関しましては、必ずしも分解図中の表と一致しない場合がございますので、ご了承ください。(商品により使用している場合とそうでない場合がございます。)

部品番号	部品名	本体価格(税別)
1	ドラッグノブ組	1,500
2	抜け止めバネ	100
3	小判座金	500
4	ドラッグ座金	100
5	耳付座金	100
6	小判座金	200
7	ドラッグ座金	100
8	ベアリング抜け止め	50
9	ボールベアリング(6×10×3 SARB)	1,200
10	スプールピンバネ	100
11	スプールピン	100
12	固定ボルト	100
13	スプール組	6,000
14	スプール座金	50
15	スプール軸ベアリングガイド	300
16	セットスクリュー(M2×5)	100
17	ボールベアリング(7×11×3 SARB)	1,200
18	ラチェットバネ	100
19	ドラッグ音出シラチェット	200
20	スプール受け	100
21	固定ボルト	50
22	リテーナ	200
23	ローターベアリングシール	200
24	ローターナット	300
25	ラインローラーベアリングカラー	200
26	ラインローラー組(ベアリング入り)	3,000
27	音出シバネ	100
28	音出シピン	100
29	アームカム	500
30	固定ボルト	200
31	固定ボルト	100
32	バランスガード組	800
33	固定ボルト	100
34	ローター	2,500
35	内ゲリレバー	200

部品番号	部品名	本体価格(税別)
36	座金	100
37	アーム固定軸	500
38	アームバネガイド(A)	300
39	アームバネガイド(A)カラー	100
40	アームカムバネ	100
41	アームカムバネシート	200
42	アームバネガイド(A)カラープッシュ	100
43	ベール組	4,000
44	ベール取付ケカバー	800
45	固定ボルト	100
46	ローターカラー	800
47	固定ボルト	100
48	ローラーラッチカバー板	800
49	Oリング	100
50	ローラーラッチ組	1,000
51	Oリング	300
52	ボールベアリング(7×14×5 SARB)	1,200
53	ピニオンギア	1,100
54	座金	50
55	ボールベアリング(5×8×2.5 SARB)	1,200
56	フリクションリング	200
57	内ゲリ当たり	100
58	中間ギア軸	300
59	ウォームシャフトギア	300
60	ドライブギア組	2,000
61	座金	200
62	ボールベアリング(7×13×4 SARB)	1,200
63	フタフランジシール	200
64	脚付キフタ組	2,500
65	固定ボルト	100
66	固定ボルト	50
67	固定ボルト	50
68	ハンドル軸シール	200
69	ハンドル軸ツバ(B)	300
70	ハンドル軸ツバ	1,100

部品番号	部品名	本体価格(税別)
71	ハンドルシャフト組	2,500
72	ボールベアリング(4×7×2.5 SARB)	1,200
73	ハンドルノブ	1,500
74	座金	200
75	固定ボルト	50
76	ハンドルキャップ	300
77	ハンドル組	6,000
78	ボディガード	1,000
79	固定ボルト	100
80	固定ボルト	100
81	ウォームシャフトピン押サエ板	100
82	ウォームシャフトピンカラー	100
83	座金	200
84	ウォームシャフトピン	300
85	メインシャフト組	1,800
86	中間ギア(S)	200
87	座金	200
88	中間ギア(大)	500
89	ウォームシャフトプッシュ	100
90	固定ボルト	50
91	ウォームシャフトカバー	100
92	ウォームシャフトプッシュ	100
93	座金	500
94	ウォームシャフト	500
95	Oリング	100
96	摺動子ガイド	100
97	ボディ	2,000
98	Oリング	100
99	ハンドルスクリューキャップ	1,000
*F01	リール袋 (付属品)	500
PUNT	取扱説明書分解図セット (付属品)	200
ITOS	スプール糸止めシール (付属品)	100