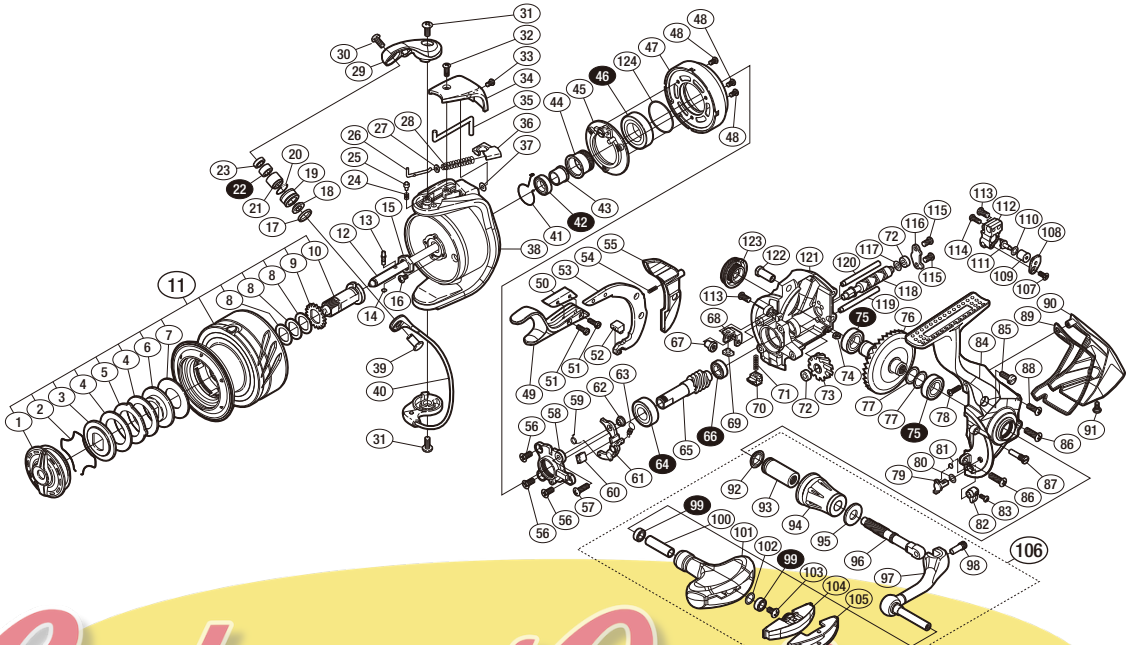


本体価格(税別) 57,500円

短縮コード **03939**



**RoulementCasting.com**

※白スキ番号はベアリングを示します。

調整座金類にしましては、必ずしも分解図中の表現と一致しない場合がございますので、ご了承ください。(商品により使用している場合とそうでない場合がございます。)

部品番号	部品名	本体価格(税別)
1	ドラッグノブ組	2,000
2	抜ケ止メバネ	100
3	小判座金	100
4	ドラッグ座金	400
5	耳付座金	500
6	小判座金	500
7	ドラッグ座金	400
8	スプール座金	50
9	スプール受け(A)	100
10	スプール受け(B)組	700
11	スプール組	11,000
12	メインシャフト	1,000
13	スプール受け固定ピン	100
14	Oリング	50
15	ローターナット	200
16	固定ボルト	50
17	ラインローラーすべり	200
18	ラインローラーベアリングカラー	200
19	ラインローラー	500
20	Oリング	100
21	ラインローラーフッシュ	100
22	ボールベアリング(4×7×3.2 SARB)	1,200
23	アーム固定軸カラー	200
24	音出シバネ	100
25	音出シピン	100
26	アームバネガイド(A)	100
27	アームバネガイド(A)カラー	100
28	アームカムバネ	100
29	アームカム	300
30	固定ボルト	50
31	固定ボルト	50
32	固定ボルト	50
33	固定ボルト	50
34	アームカムバネカバー	500
35	内ゲリレバー	200
36	アームカムバネシート	100
37	座金	50
38	ローター組	3,000
39	アーム固定軸	300
40	ベール組	4,000
41	ブレーキツメバネ	100
42	ボールベアリング(7×11×3 SARB)	1,200
43	ヒニオンギアカラー	200

部品番号	部品名	本体価格(税別)
44	ブレーキベアリング止メ輪	500
45	ブレーキ板組	1,500
46	ボールベアリング(12×21×5 SARB)	1,500
47	ブレーキコア組	3,000
48	固定ボルト	50
49	ブレーキレバー(A)	4,000
50	ブレーキレバー銘版	400
51	固定ボルト	200
52	ブレーキシュー	100
53	ブレーキレバー(B)	2,000
54	ブレーキレバーバネ	100
55	ブレーキレバーシート	500
56	固定ボルト	50
57	固定ボルト	50
58	ベアリング押サエ板	1,200
59	ブレーキ切換エバネ	100
60	ブレーキシュー	50
61	ブレーキレバー板組	500
62	ブレーキレバー板カラー	100
63	セーフティブレーキツメバネ	100
64	ボールベアリング(8×16×5 SARB)	1,200
65	ヒニオンギア	1,200
66	ボールベアリング(6×10×3 SARB)	1,200
67	ブレーキレバー固定軸(B)	300
68	ブレーキレバー(C)	300
69	ブレーキシュー	100
70	ブレーキシュー	50
71	ブレーキシューバネ	50
72	ウォームシャフトフッシュ	100
73	ウォームシャフトギア	500
74	固定ナット	100
75	ボールベアリング(8×14×4 SARB)	1,200
76	ドライブギア	2,000
77	座金(8×11)	50
78	固定ボルト	50
79	ストップバーカム	200
80	座金	50
81	ストップバーカムバネ	100
82	ストップバーレバー	100
83	固定ボルト	100
84	脚付キフタ組	5,000
85	固定ボルト	200
86	固定ボルト	50

部品番号	部品名	本体価格(税別)
87	固定ボルト	300
88	固定ボルト	50
89	ボディカバー	200
90	ボディガード	1,200
91	固定ボルト	50
92	ハンドル軸シール	200
93	ハンドル軸ツバ(B)	800
94	ハンドル軸ツバ	1,500
95	ハンドル座金	100
96	ハンドル軸	1,000
97	ハンドルシャフト組	3,000
98	ハンドル軸ボルト	300
99	ボールベアリング(4×7×2.5 SARB)	1,200
100	ノブ固定軸パイプ	300
101	ハンドルノブ	2,800
102	座金	150
103	固定ボルト	50
104	ハンドルキャップ	500
105	ハンドルノブ銘版	300
106	ハンドル組	10,000
107	固定ボルト	50
108	ウォームシャフトピン押サエ板	100
109	ウォームシャフトピンカラー	200
110	座金	50
111	ウォームシャフトピン	300
112	摺動子	500
113	固定ボルト	50
114	固定ボルト	50
115	固定ボルト	50
116	ウォームシャフトカバー	100
117	座金	50
118	ウォームシャフト	800
119	摺動子ガイド(A)	300
120	摺動子ガイド(B)	300
121	脚無しボディ	3,000
122	ブレーキレバー固定軸	300
123	ハンドルスクリューキャップ	1,000
124	座金	50
*F01	リール袋	(付属品) 1,000
TRST	取扱説明書	(付属品) 200
BNK1	分解図	(付属品) 100
AC02	号数シール	(付属品) 200