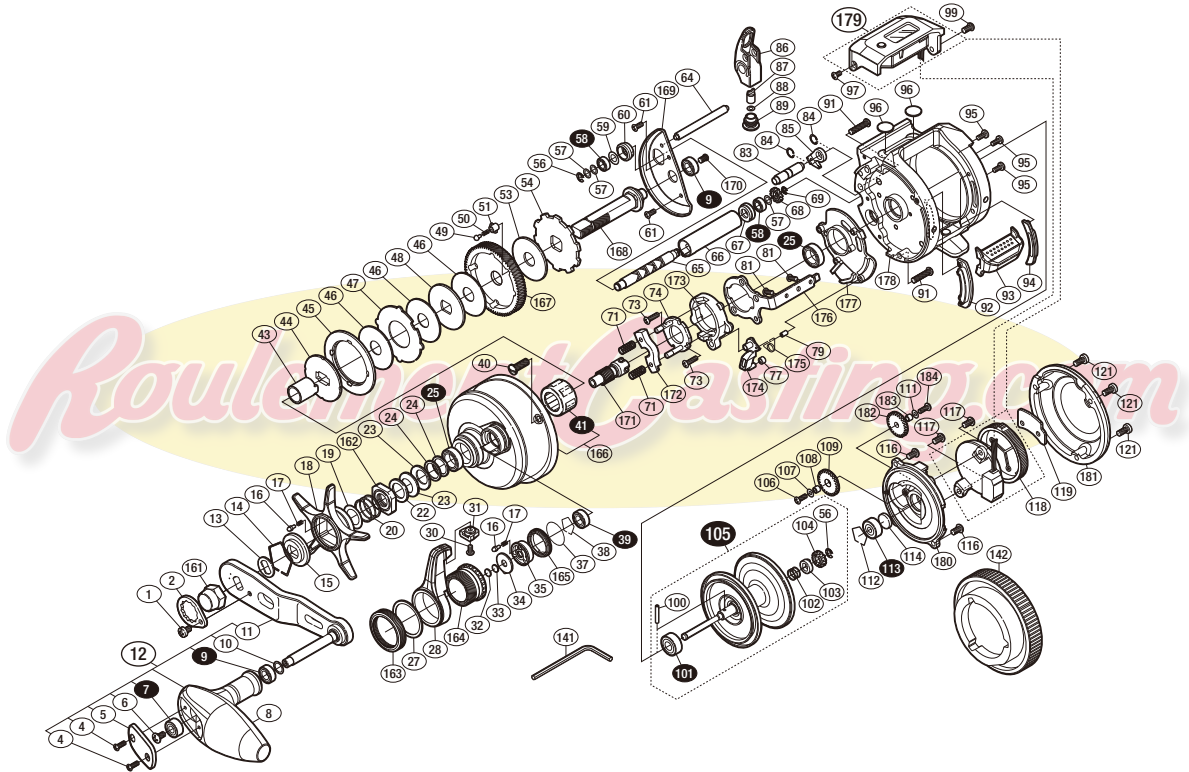


'18 オシアコンクエストCT 301HG SA-RB

商品コード 5-RL08 1301

本体価格(税別) 65,000円

短縮コード **03822**



※白ヌキ番号はベアリングを示します。

※101ベアリング(100)スプールクラッチピン(41)ローラークラッチはお客様ご自身の交換はできません。交換はアフターサービスに出していただくようお願いします。

調整座金類に関しましては、必ずしも分解図中の表現と一致しない場合がございますので、ご了承ください。(商品により使用している場合とそうでない場合がございます。)

部品番号	部品名	本体価格(税別)
1	固定ボルト	50
2	リテーナ	100
4	固定ボルト	50
5	ハンドルノブ銘版	200
6	固定ボルト	50
7	ボールベアリング(4×9×4 SARB)	1,200
8	ハンドルノブ	4,000
9	ボールベアリング(5×9×3 SARB)	1,200
10	座金	150
11	ハンドルシャフト組	3,500
12	ハンドル組	8,500
13	ハンドル受け座金	100
14	スタードラッグ音出し板抜ケ止メ	100
15	スタードラッグ音出し板	100
16	音出しピン	100
17	音出しシハネ	100
18	スタードラッグ	2,500
19	座金	100
20	スタードラッグハネ	200
22	スタードラッグスベーター	100
23	サラハネ(8H)	100
24	座金	100
25	ボールベアリング(8×12×3.5 SARB)	1,200
27	座金	100
28	フォルレバー	4,000
30	固定ボルト	50
31	レバープロテクター	800
32	メカニカルブレーキ座金	50
33	メカニカルブレーキ座金	50
34	メカニカルブレーキノブ音出し板	200
35	メカニカルブレーキノブ音出しピンホルダー	200
37	Oリング	100
38	抜ケ止メ	100
39	ボールベアリング(5×9×3 SARB)	1,200
40	固定ボルト	300
41	ローラークラッチ	2,000
43	ローラークラッチインナーチューブ	500
44	スタードラッグ板	300
45	ドラッグ音出しラチェット	100
46	スタードラッグ座金	500
47	スタードラッグ座金	100
48	スタードラッグ座金	100
49	ドラッグ音出しピン	200
50	ドラッグ音出しシハネ	100

部品番号	部品名	本体価格(税別)
51	ドラッグハネホルダー	100
53	スタードラッグ座金	200
54	ストッパーギア	300
56	E形止メ輪 2.5	50
57	座金	50
58	ボールベアリング(4×7×2.5 SARB)	1,200
59	座金	50
60	ウォームシャフト受け(A)	100
61	固定ボルト	50
64	レベルワインドガイド	300
65	ウォームシャフト	800
66	レベルワインドパイプ	1,000
67	ウォームシャフト受け(B)	100
68	ウォームシャフトギア	200
69	E形止メ輪 2	50
71	クラッチヨークハネ	50
73	固定ボルト	50
74	クラッチカム押サエ板	300
77	クラッチツメブッシュ	100
79	ハネ間座	100
81	固定ボルト	50
83	ストッパー固定軸	300
84	クリセント止メ輪	50
85	ストッパーツメ組	500
86	レベルワインド組	3,000
87	ウォームシャフトピン	300
88	座金	50
89	レベルワインド受け	500
91	固定ボルト	100
92	クラッチレバー受(B)	100
93	クラッチレバー組	800
94	クラッチレバー受(A)	100
95	固定ボルト	50
96	メカニカルブレーキ座金	50
97	固定ボルト	50
99	固定ボルト	200
100	スプールクラッチピン	50
101	ボールベアリング(5×11×4 SARB)	1,200
102	スプール軸ハネ	100
103	スプール軸カム	100
104	ウォームシャフトギア(A)	300
105	スプール組(ベアリング入り)	7,000
106	固定ボルト	50
107	座金	50

部品番号	部品名	本体価格(税別)
108	ウォームシャフトギア(B)受け	200
109	ウォームシャフトギア(B)座金	200
111	座金	50
112	ベアリング抜ケ止メ	50
113	ボールベアリング(3×10×4 SARB)	1,200
114	スプール軸当タリB	50
116	固定ボルト	50
117	固定ボルト	100
118	電池蓋	800
119	フレームB受け銘版	300
121	固定ボルト	100
161	ハンドル固定ナット	500
162	スタードラッグ固定ナット	300
163	ロックリング	800
164	メカニカルブレーキノブ	2,000
165	メカニカルブレーキノブ音出し止メ輪	300
166	本体A組	11,000
167	ドライブギア	2,500
168	ドライブギア軸	2,000
169	ドライブギア軸固定板	800
170	固定ボルト	100
171	ピニオンギア	2,000
172	クラッチヨーク	100
173	クラッチカム	200
174	クラッチツメ	300
175	クラッチツメハネ	100
176	クラッチフレート	400
177	本体Aシート	300
178	フレーム組	16,000
179	カウンターユニット組	15,000
180	フレームB受け	3,000
181	本体B	4,000
182	ウォームシャフトギア(D)	200
183	ウォームシャフトギア(D)受け	200
184	固定ボルト	50
141	リールレンチ (付属品)	100
142	リールレンチ (付属品)	500
TRST	取扱説明書 (付属品)	400
BNKI	分解図 (付属品)	100