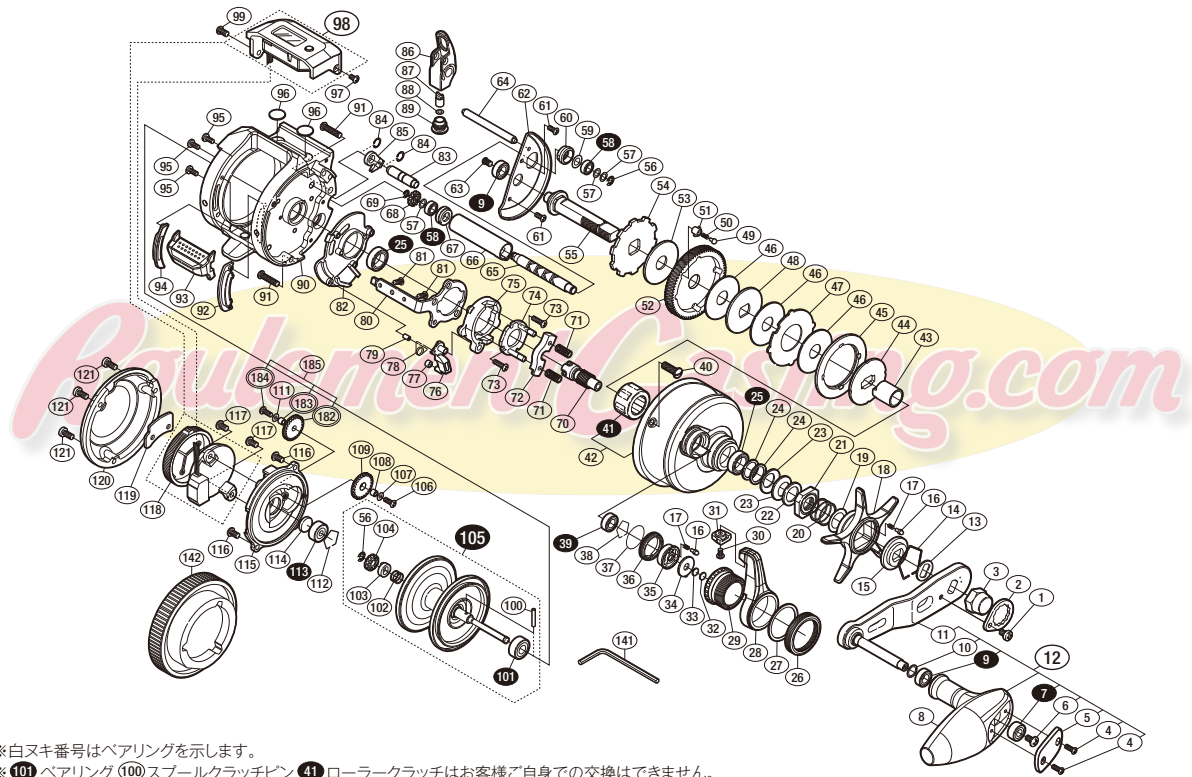


'18 オシアコンクエストCT 300HG SA-RB

商品コード 5-RL08 1300

本体価格(税別) 65,000円

短縮コード **03820**



※白ヌキ番号はベアリングを示します。
 ※101ベアリング 100スプールクラッチピン 41ローラークラッチはお客様ご自身での交換はできません。
 交換はアフターサービスに出していただくようお願いいたします。
 ※二重丸表記のパーツは変更されているためセットでの交換が必要です。変更前後のパーツが混じりますと作動不具合が起こります。
 もしメンテナンス等で交換が必要になった場合、お店にお預けいただくことをお勧めいたします。

調整座金類に関しましては、必ずしも分解図中の表現と一致しない場合がございますので、ご了承ください。
 (商品により使用している場合とそうでない場合がございます。)

部品番号	部品名	本体価格(税別)
1	固定ボルト	50
2	リテーナ	100
3	ハンドル固定ナット	500
4	固定ボルト	50
5	ハンドルノブ銘版	200
6	固定ボルト	50
7	ボールベアリング(4×9×4 SARB)	1,200
8	ハンドルノブ	4,000
9	ボールベアリング(5×9×3 SARB)	1,200
10	座金	150
11	ハンドルシャフト組	3,500
12	ハンドル組	8,500
13	ハンドル受け座金	100
14	スタードラッグ音出し板抜け止メ	100
15	スタードラッグ音出しシ板	100
16	音出しシピン	100
17	音出しシバネ	100
18	スタードラッグ	2,500
19	座金	100
20	スタードラッグバネ	200
21	スタードラッグ固定ナット	300
22	スタードラッグスベーター	100
23	サラバネ(8H)	100
24	座金	100
25	ボールベアリング(8×12×3.5 SARB)	1,200
26	ロックリング	800
27	座金	100
28	フォールレバー	4,000
29	メカニカルブレーキノブ	2,000
30	固定ボルト	50
31	レバープロテクター	800
32	メカニカルブレーキ座金	50
33	メカニカルブレーキ座金	50
34	メカニカルブレーキノブ音出し板	200
35	メカニカルブレーキノブ音出しシピンホルダー	200
36	メカニカルブレーキノブ音出し止メ輪	300
37	Oリング	100
38	抜け止メ	100
39	ボールベアリング(5×9×3 SARB)	1,200
40	固定ボルト	300
41	ローラークラッチ	2,000
42	本体A組	11,000
43	ローラークラッチインナーチューブ	500
44	スタードラッグ板	300

部品番号	部品名	本体価格(税別)
45	ドラッグ音出しシラチェット	100
46	スタードラッグ座金	500
47	スタードラッグ座金	100
48	スタードラッグ座金	100
49	ドラッグ音出しシピン	200
50	ドラッグ音出しシバネ	100
51	ドラッグバネホルダー	100
52	ドライブギア	2,500
53	スタードラッグ座金	200
54	ストッパーギア	300
55	ドライブギア軸	2,000
56	E形止メ輪 2.5	50
57	座金	50
58	ボールベアリング(4×7×2.5 SARB)	1,200
59	座金	50
60	ウォームシャフト受け(A)	100
61	固定ボルト	50
62	ドライブギア軸固定板	800
63	固定ボルト	100
64	レベルワインドガイド	300
65	ウォームシャフト	800
66	レベルワインドパイプ	1,000
67	ウォームシャフト受け(B)	100
68	ウォームシャフトギア	200
69	E形止メ輪 2	50
70	ヒニオンギア	2,000
71	クラッチヨークバネ	50
72	クラッチヨーク	100
73	固定ボルト	50
74	クラッチカム押サ工板	300
75	クラッチカム	200
76	クラッチツメ	300
77	クラッチツメフッシュ	100
78	クラッチツメバネ	100
79	バネ間座	100
80	クラッチプレート	400
81	固定ボルト	50
82	本体Aシート	300
83	ストッパー固定軸	300
84	クリセント止メ輪	50
85	ストッパーツメ組	500
86	レベルワインド組	3,000
87	ウォームシャフトピン	300
88	座金	50

部品番号	部品名	本体価格(税別)
89	レベルワインド受け	500
90	フレーム組	16,000
91	固定ボルト	100
92	クラッチレバー受(B)	100
93	クラッチレバー組	800
94	クラッチレバー受(A)	100
95	固定ボルト	50
96	メカニカルブレーキ座金	50
97	固定ボルト	50
98	カウンターユニット組	15,000
99	固定ボルト	200
100	スプールクラッチピン	50
101	ボールベアリング(5×11×4 SARB)	1,200
102	スプール軸バネ	100
103	スプール軸カム	100
104	ウォームシャフトギア(A)	300
105	スプール組(ベアリング入り)	7,000
106	固定ボルト	50
107	座金	50
108	ウォームシャフトギア(B)受け	200
109	ウォームシャフトギア(B)	200
111	座金	50
112	ベアリング抜け止メ	50
113	ボールベアリング(3×10×4 SARB)	1,200
114	スプール軸当りB	50
115	フレームB受け	3,000
116	固定ボルト	50
117	固定ボルト	100
118	電池蓋	800
119	フレームB受け銘版	300
120	本体B	4,000
121	固定ボルト	100
182	ウォームシャフトギア(D)	200
183	ウォームシャフトギア(D)受け	200
184	固定ボルト	50
185	ウォームシャフトギア(D)組	450
141	リールレンチ (付属品)	100
142	リールレンチ (付属品)	500
TRST	取扱説明書 (付属品)	400
BNKI	分解図 (付属品)	100