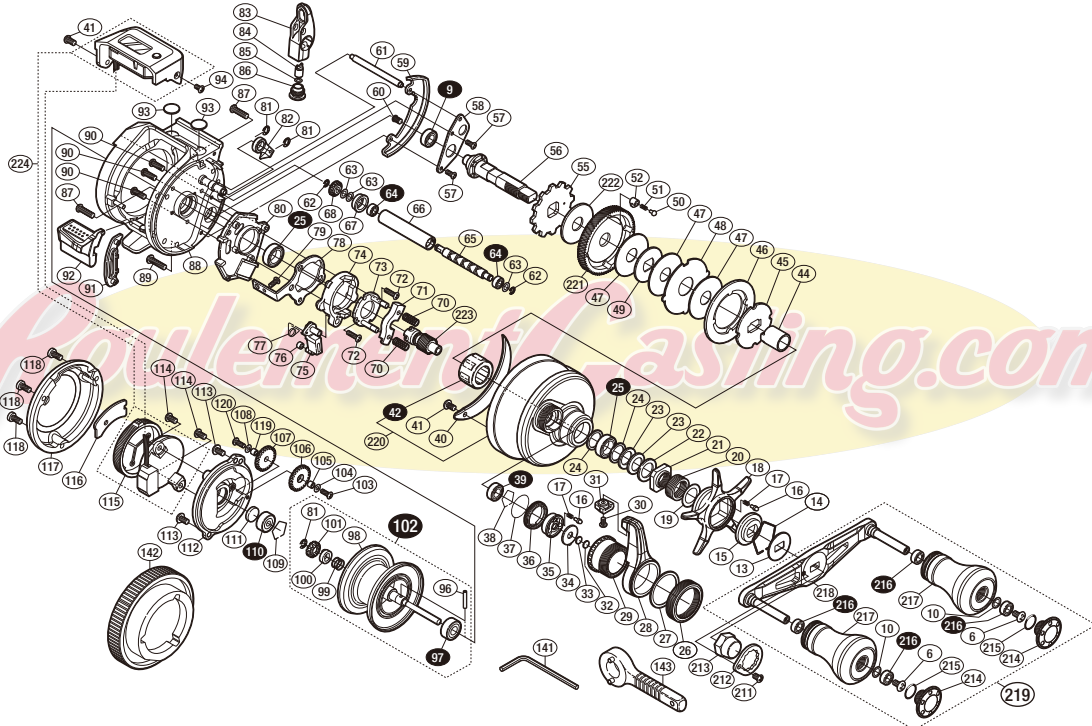


## '18 オシアコンクエストCT 200PG SA-RB

商品コード 5-RL08 2200

本体価格(税別) 64,000円

短縮コード **03817**



\*白抜き番号はベアリングを示します。

\* 97 ベアリング 96 スプールクラッチピン 42 ローラークラッチはお客様ご自身での交換はできません。交換はアフターサービスに出していただくようお願いいたします。

調整座金類に関しましては、必ずしも分解図中の表現と一致しない場合がございますので、ご了承ください。(商品により使用している場合とそうでない場合がございます。)

部品番号	部品名	本体価格(税別)
6	固定ボルト	50
9	ボールベアリング(5×9×3 SARB)	1,200
10	座金	150
13	ハンドル受け座金	100
14	スタードラッグ音出し板抜き止メ	100
15	スタードラッグ音出し板	100
16	音出しピン	100
17	音出しシパネ	100
18	スタードラッグ	2,500
19	座金	100
20	スタードラッグバネ	200
21	スタードラッグ固定ナット	300
22	スタードラッグスベーター	100
23	サラバネ(8H)	100
24	座金	100
25	ボールベアリング(8×12×3.5 SARB)	1,200
26	ロックリング	800
27	座金	100
28	フォールレバー	4,000
29	メカニカルブレーキノブ	2,000
30	固定ボルト	50
31	レバープロテクター	800
32	メカニカルブレーキ座金	50
33	メカニカルブレーキ座金	50
34	メカニカルブレーキノブ音出し板	200
35	メカニカルブレーキノブ音出しピンホルダー	200
36	メカニカルブレーキノブ音出し止メ輪	300
37	Oリング	100
38	抜き止メ	100
39	ボールベアリング(5×9×3 SARB)	1,200
40	本体固定板銘版	500
41	固定ボルト	200
42	ローラークラッチ	2,000
44	ローラークラッチインナーチューブ	500
45	スタードラッグ板	300
46	ドラッグ音出しシラジェット	100
47	スタードラッグ座金	500
48	スタードラッグ座金	100
49	スタードラッグ座金	100
50	ドラッグ音出しピン	200
51	ドラッグ音出しシパネ	100
52	ドラッグバネホルダー	100

部品番号	部品名	本体価格(税別)
55	ストップギア	300
56	ドライブギア軸	2,000
57	固定ボルト	50
58	ドライブギア軸固定板	300
59	ウォームシャフトギアカバー	800
60	固定ボルト	100
61	レベルワインド棒	300
62	E形止メ輪 2	50
63	座金	50
64	ボールベアリング(3×6×2.5 SARB)	1,200
65	ウォームシャフト	800
66	レベルワインドパイプ	1,000
67	ウォームシャフト受け	200
68	ウォームシャフトギア(C)	200
70	クラッチヨークバネ	50
71	クラッチヨーク	100
72	固定ボルト	50
73	クラッチカム押サエ板	300
74	クラッチカム	200
75	クラッチツメ	300
76	クラッチツメプッシュ	100
77	クラッチツメバネ	50
78	クラッチプレート	400
79	固定ボルト	50
80	本体Aシート	300
81	E形止メ輪 2.5	50
82	ストップギア組	300
83	レベルワインド組	2,800
84	ウォームシャフトピン	300
85	座金	50
86	レベルワインド受け	500
87	固定ボルト	100
88	フレーム組	15,000
89	固定ボルト	100
90	固定ボルト	50
91	クラッチレバー受け	100
92	クラッチレバー組	800
93	メカニカルブレーキ座金	50
94	固定ボルト	50
96	スプールクラッチピン	50
97	ボールベアリング(5×11×4 SARB)	1,200
99	スプール軸バネ	100

部品番号	部品名	本体価格(税別)
100	スプール軸カム	100
101	ウォームシャフトギア(A)	300
102	スプール組(ベアリング入り)	7,000
103	固定ボルト	50
104	座金	50
105	ウォームシャフトギア(B)受け	200
106	ウォームシャフトギア(B)	200
107	ウォームシャフトギア(D)	200
108	座金	50
109	ベアリング抜き止メ	50
110	ボールベアリング(3×10×4 SARB)	1,200
111	スプール軸当りB	50
112	フレームB受け	3,000
113	固定ボルト	50
114	固定ボルト	100
115	電池蓋	800
116	フレームB受け銘版	300
117	本体B	4,000
118	固定ボルト	100
119	ウォームシャフトギア(D)受け	200
120	固定ボルト	50
211	固定ボルト	200
212	リテーナ	200
213	ハンドル固定ナット	200
214	ハンドルキャップ	500
215	Oリング	50
216	ボールベアリング(4×7×2.5 SARB)	1,200
217	ハンドルレブ	3,000
218	ハンドルシャフト組	2,500
219	ハンドル組	13,000
220	本体A組	11,000
221	ドライブギア	2,500
222	スタードラッグ座金	300
223	ピニオンギア	2,000
224	カウンターユニット組	15,000
141	リールレンチ	(付属品) 100
142	リールレンチ	(付属品) 500
143	リールレンチ	(付属品) 100
TRST	取扱説明書	(付属品) 400
BNKI	分解図	(付属品) 100