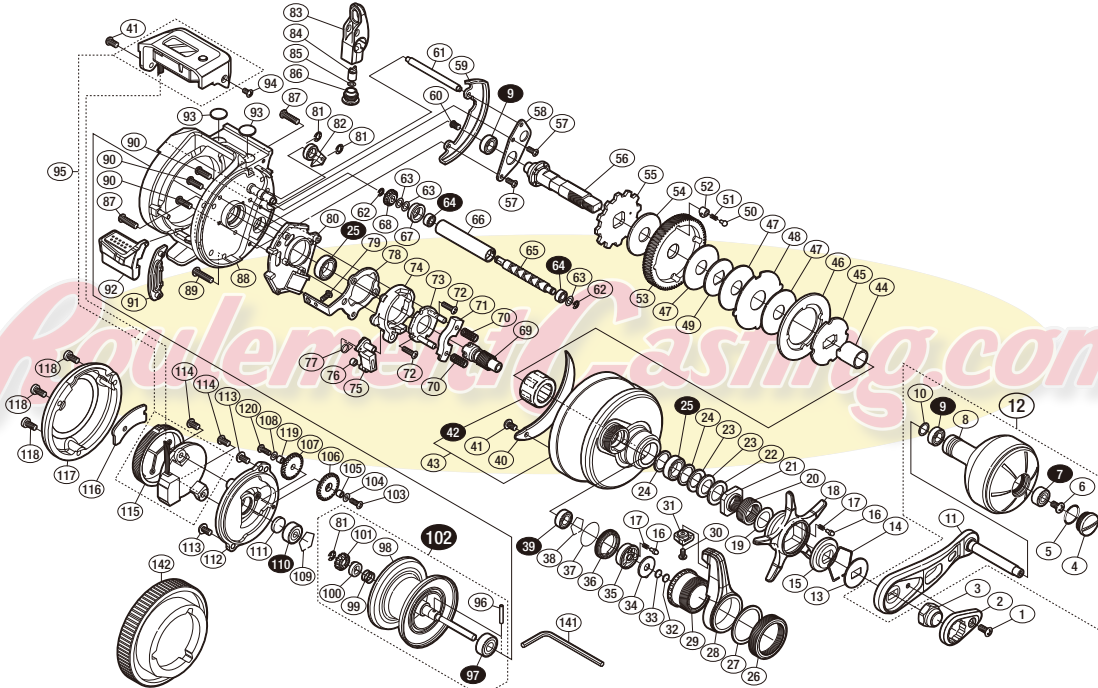


'18 オシアコンクエストCT 200HG SA-RB

商品コード 5-RL08 1200

本体価格(税別) 64,000円

短縮コード **03816**



*白抜き番号はベアリングを示します。

* **97** ベアリング **96** スプールクラッチピン **42** ローラークラッチはお客様ご自身での交換はできません。交換はアフターサービスに出していただくようお願いいたします。

調整座金類に関しましては、必ずしも分解図中の表現と一致しない場合がございますので、ご了承ください。
(商品により使用している場合とそうでない場合がございます。)

部品番号	部品名	本体価格(税別)
1	固定ボルト	50
2	リテーナ	300
3	ハンドル固定ナット	400
4	ハンドルキャップ	500
5	Oリング	50
6	固定ボルト	50
7	ボールベアリング(4×9×4 SARB)	1,200
8	ハンドルノブ	5,000
9	ボールベアリング(5×9×3 SARB)	1,200
10	座金	150
11	ハンドルシャフト組	5,000
12	ハンドル組	11,000
13	ハンドル受け座金	100
14	スタードラッグ音出シ板抜け止め	100
15	スタードラッグ音出シ板	100
16	音出シピン	100
17	音出シバネ	100
18	スタードラッグ	2,500
19	座金	100
20	スタードラッグバネ	200
21	スタードラッグ固定ナット	300
22	スタードラッグスパーサー	100
23	サラバネ(8H)	100
24	座金	100
25	ボールベアリング(8×12×3.5 SARB)	1,200
26	ロックリング	800
27	座金	100
28	フォールレバー	4,000
29	メカニカルブレーキノブ	2,000
30	固定ボルト	50
31	レバープロテクター	800
32	メカニカルブレーキ座金	50
33	メカニカルブレーキ座金	50
34	メカニカルブレーキ音出シ板	200
35	メカニカルブレーキ音出シピンホルダー	200
36	メカニカルブレーキ音出シ止メ輪	300
37	Oリング	100
38	抜け止め	100
39	ボールベアリング(5×9×3 SARB)	1,200
40	本体固定板銘版	500
41	固定ボルト	200
42	ローラークラッチ	2,000

部品番号	部品名	本体価格(税別)
43	本体A組	11,000
44	ローラークラッチインナーチューブ	500
45	スタードラッグ板	300
46	ドラッグ音出シラチェット	100
47	スタードラッグ座金	500
48	スタードラッグ座金	100
49	スタードラッグ座金	100
50	ドラッグ音出シピン	200
51	ドラッグ音出シバネ	100
52	ドラッグバネホルダー	100
53	ドライブギア	2,500
54	スタードラッグ座金	300
55	ストッパーギア	300
56	ドライブギア軸	2,000
57	固定ボルト	50
58	ドライブギア軸固定板	300
59	ウォームシャフトギアカバー	800
60	固定ボルト	100
61	レベルワインド棒	300
62	E形止メ輪 2	50
63	座金	50
64	ボールベアリング(3×6×2.5 SARB)	1,200
65	ウォームシャフト	800
66	レベルワインドパイプ	1,000
67	ウォームシャフト受け	200
68	ウォームシャフトギア(C)	200
69	ヒニオンギア	2,000
70	クラッチヨークバネ	50
71	クラッチヨーク	100
72	固定ボルト	50
73	クラッチカム押サエ板	300
74	クラッチカム	200
75	クラッチツメ	300
76	クラッチツメフッシュ	100
77	クラッチツメバネ	50
78	クラッチプレート	400
79	固定ボルト	50
80	本体Aシート	300
81	E形止メ輪 2.5	50
82	ストッパーツメ組	300
83	レベルワインド組	2,800
84	ウォームシャフトピン	300

部品番号	部品名	本体価格(税別)
85	座金	50
86	レベルワインド受け	500
87	固定ボルト	100
88	フレーム組	15,000
89	固定ボルト	100
90	固定ボルト	50
91	クラッチレバー受け	100
92	クラッチレバー組	800
93	メカニカルブレーキ座金	50
94	固定ボルト	50
95	カウンターユニット組	15,000
96	スプールクラッチピン	50
97	ボールベアリング(5×11×4 SARB)	1,200
99	スプール軸バネ	100
100	スプール軸カム	100
101	ウォームシャフトギア(A)	300
102	スプール組(ベアリング入り)	7,000
103	固定ボルト	50
104	座金	50
105	ウォームシャフトギア(B)受け	200
106	ウォームシャフトギア(B)	200
107	ウォームシャフトギア(D)	200
108	座金	50
109	ベアリング抜け止め	50
110	ボールベアリング(3×10×4 SARB)	1,200
111	スプール軸当タリB	50
112	フレームB受け	3,000
113	固定ボルト	50
114	固定ボルト	100
115	電池蓋	800
116	フレームB受け銘版	300
117	本体B	4,000
118	固定ボルト	100
119	ウォームシャフトギア(D)受け	200
120	固定ボルト	50
141	リールレンチ (付属品)	100
142	リールレンチ (付属品)	500
TRST	取扱説明書 (付属品)	400
BNKI	分解図 (付属品)	100