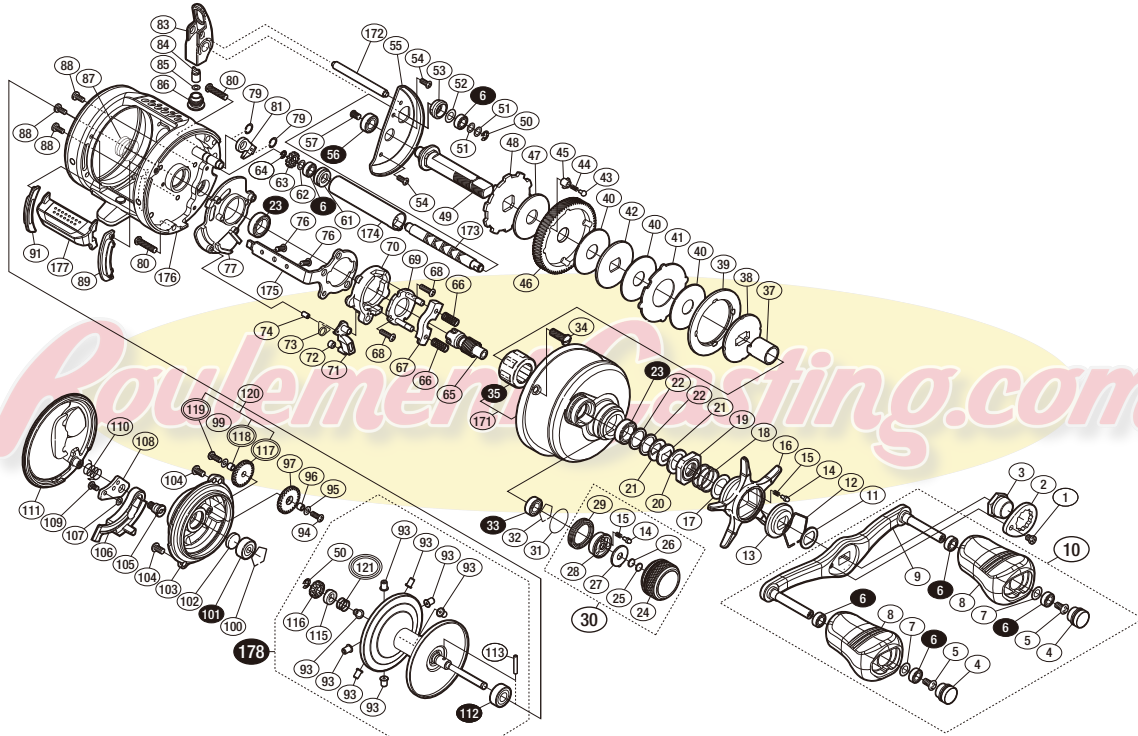


'18 カルカタコンクエスト 400 SA-RB

商品コード 5-RL09 0400

本体価格(税別) 59,900円

短縮コード **03865**



※白ヌキ番号はベアリングを示します。
 ※107この座金はない場合もあります。
 ※112ベアリング(113)スプールクラッチピン(35)ローラークラッチはお客様ご自身での交換はできません。
 交換はアフターサービスに出していただくようお願いいたします。
 ※二重丸表記のパーツは変更されているためセットでの交換が必要です。変更前後のパーツが混じりますと作動不具合が起こります。
 もしメンテナンス等で交換が必要になった場合、お店にお預けいただくことをお勧めいたします。
 ※三重丸のパーツは2種類ございます。もしメンテナンス等で交換が必要になった場合お店にお預けください。適合しないパーツを組付けますと作動不具合が生じます。
 調整座金類に関しては、必ずしも分解図中の表現と一致しない場合がございますので、ご了承ください。(商品により使用している場合とそうでない場合がございます。)

部品番号	部品名	本体価格(税別)
1	固定ボルト	200
2	リテーナー	300
3	ハンドル固定ナット	200
4	ハンドルキャップ	300
5	固定ボルト	50
6	ボールベアリング(4×7×2.5 SARB)	1,200
7	座金	50
8	ハンドルノブ	1,000
9	ハンドルシャフト組	3,500
10	ハンドル組	9,000
11	ハンドル受け座金	100
12	スタードラッグ音出シ板抜ケ止メ	100
13	スタードラッグ音出シ板	100
14	音出シピン	100
15	音出シバネ	100
16	スタードラッグ	2,500
17	座金	100
18	スタードラッグバネ	200
19	スタードラッグ固定ナット	300
20	スタードラッグスパーサー	100
21	サラバネ(8H)	100
22	スタードラッグベアリング座金	100
23	ボールベアリング(8×12×3.5 SARB)	1,200
24	メカニカルブレーキノブ	1,500
25	メカニカルブレーキ座金	50
26	メカニカルブレーキ座金	50
27	メカニカルブレーキノブ音出シ板	200
28	メカニカルブレーキノブ音出シピンホルダー	200
29	メカニカルブレーキノブ音出シ止メ輪	200
30	メカニカルブレーキノブ組	2,500
31	Oリング	100
32	抜ケ止メ	100
33	ボールベアリング(5×9×3 SARB)	1,200
34	固定ボルト	300
35	ローラークラッチ	2,000
37	ローラークラッチインナーチューブ	500
38	スタードラッグ板	300
39	ドラッグ音出シラチェット	100
40	スタードラッグ座金	500
41	スタードラッグ座金	100
42	スタードラッグ座金	100
43	ドラッグ音出シピン	200

部品番号	部品名	本体価格(税別)
44	ドラッグ音出シバネ	100
45	ドラッグバネホルダー	100
46	ドライブギア	2,500
47	スタードラッグ座金	200
48	ストッパーギア	300
49	ドライブギア軸	2,000
50	E形止メ輪 2.5	50
51	座金	50
52	座金	150
53	ウォームシャフト受け(A)	100
54	固定ボルト	50
55	ドライブギア軸固定板	800
56	ボールベアリング(5×9×3 SARB)	1,200
57	固定ボルト	100
61	ウォームシャフト受け(B)	100
62	座金	50
63	ウォームシャフトギア(C)	200
64	E形止メ輪 2	50
65	ピニオンギア	2,000
66	クラッチヨークバネ	50
67	クラッチヨーク	100
68	固定ボルト	50
69	クラッチカム押サエ板	300
70	クラッチカム	200
71	クラッチツメ	300
72	クラッチツメアッシュ	100
73	クラッチツメバネ	100
74	バネ間座	100
76	固定ボルト	50
77	本体Aシート	300
79	クリセント止メ輪	50
80	固定ボルト	100
81	ストッパーツメ組	500
83	レベルワインド組	3,000
84	ウォームシャフトピン	300
85	座金	50
86	レベルワインド受け	500
87	BB押サエバネ	100
88	固定ボルト	50
89	クラッチレバー受(B)	100
91	クラッチレバー受(A)	100
93	ブレーキカラー(グレー)	100

部品番号	部品名	本体価格(税別)
94	固定ボルト	50
95	座金	50
96	ウォームシャフトギア(B)受け	200
97	ウォームシャフトギア(B)	200
99	座金	50
100	ベアリング抜ケ止メ	50
101	ボールベアリング(3×10×4 SARB)	1,200
102	スプール軸当たりB	50
103	フレームB受け組	3,000
104	固定ボルト	50
105	本体Bシャフト	500
106	本体Bカムレバー	200
107	座金	50
108	タンパーワッシュ	200
109	固定ボルト	50
110	タンパーバネ	100
111	本体B組	4,000
112	ボールベアリング(5×11×4 SARB)	1,200
113	スプールクラッチピン	50
115	スプール軸カム	100
116	ウォームシャフトギア(A)	300
117	ウォームシャフトギア(D)	200
118	ウォームシャフトギア(D)受け	200
119	固定ボルト	50
120	ウォームシャフトギア(D)組	450
121	スプール軸バネ	100
171	本体A組	11,000
172	レベルワインドガイド	300
173	ウォームシャフト	800
174	レベルワインドパイプ	1,000
175	クラッチプレート	400
176	フレーム組	17,000
177	クラッチレバー組	800
178	スプール組(ベアリング入り)	8,000
131	ブレーキカラー(クリア)	(付属品) 100
*F01	リール袋	(付属品) 800
TRST	取扱説明書	(付属品) 100
BNK1	分解図	(付属品) 100
OIL1	パンタムオイル	(付属品) 300
ITOS	スプール糸止メシール	(付属品) 100