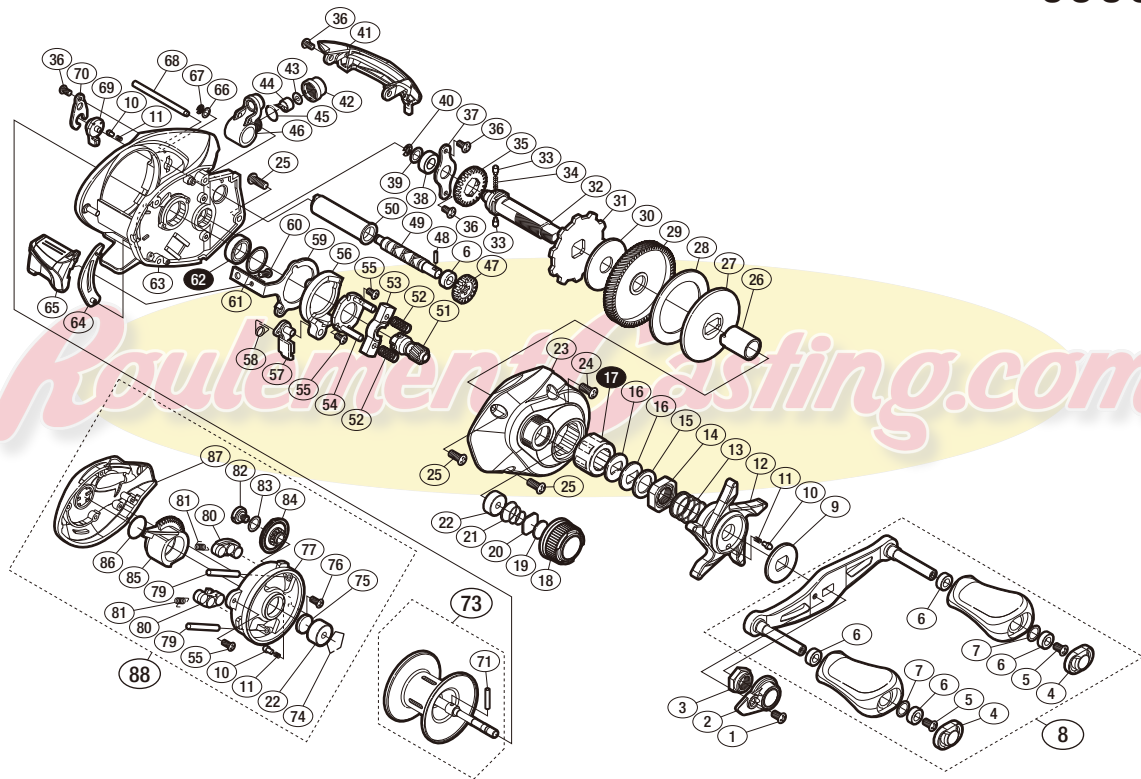


本体価格(税別) 6,700円
(3.5号糸付) 7,400円

短縮コード **03886**
(3.5号糸付) **03887**



※白ヌキ番号はベアリングを示します。

※ (71) スプールクラッチピン (17) ローラークラッチはお客様ご自身の交換はできません。
交換はアフターサービスに出していただくようお願いします。

調整座金類に関しましては、必ずしも分解図中の表現と一致しない場合がございますので、ご了承ください。
(商品により使用している場合とそうでない場合がございます。)