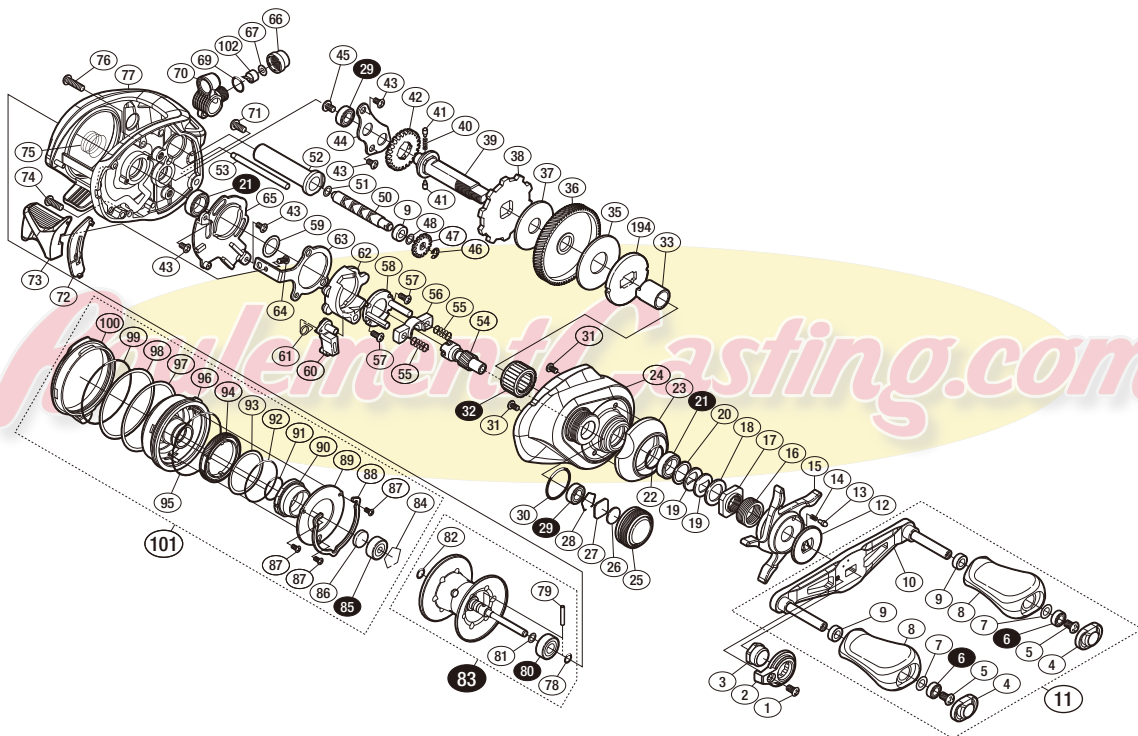


本体価格(税別) 39,000円

短縮コード **03857**



※白ヌキ番号はベアリングを示します。

※ 80 ベアリング 79 スプールのクラッチピン 32 ローラークラッチはお客様ご自身での交換はできません。
交換はアフターサービスに出していただくようお願いいたします。

調整座金類に関しましては、必ずしも分解図中の表現と一致しない場合がございますので、ご了承ください。
(商品により使用している場合とそうでない場合がございます。)