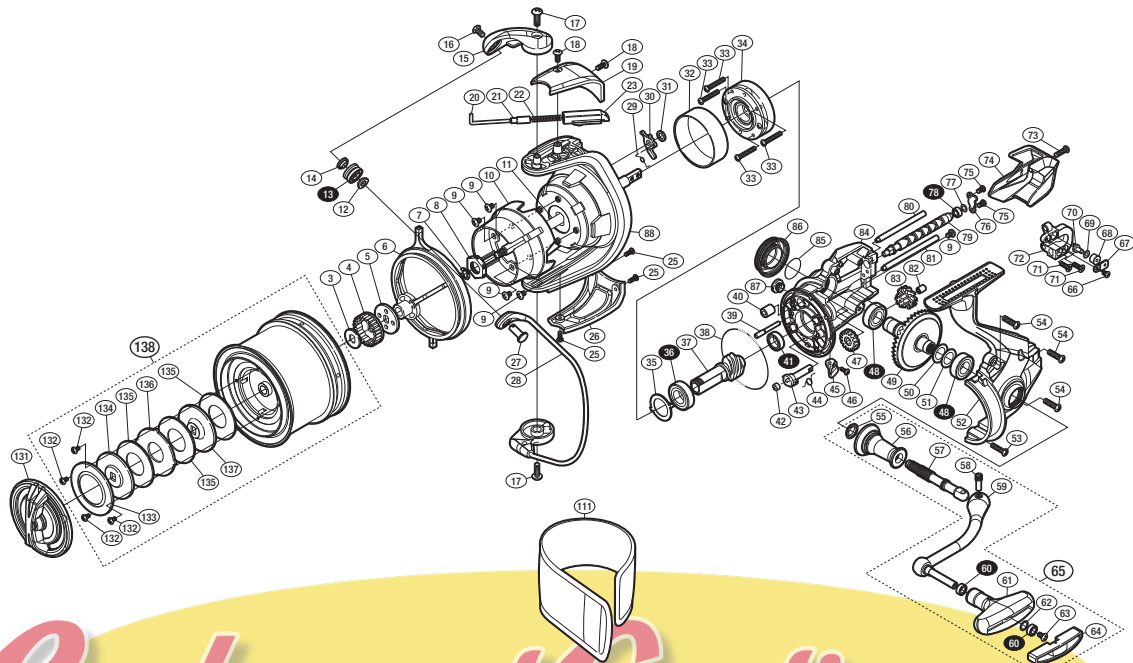


'17 フリーゲン 35 SD 標準仕様 SA-RB

商品コード 5-SA60 C000

本体価格(税別) 48,000円

短縮コード **03658**



RoulementCasting.com

*白スキ番号はベアリングを示します。

調整座金類に関しては、必ずしも分解図中の表現と一致しない場合がございますので、ご了承ください。(商品により使用している場合とそうでない場合がございます。)

部 品 番 号	部 品 名	本体価格 (税 別)
3	スプール座金	50
4	スプール受け(A)	100
5	スプール受け(B)	100
6	糸落し防止カラー組	1,000
7	E形止メ輪 6	50
8	ローターナット	100
9	固定ボルト	50
10	ローターツバ	800
11	メインシャフト	1,500
12	アーム固定軸カラー	300
13	ラインローラー(ベアリング入り)	2,000
14	ラインローラーベアリングカラー	200
15	アームカム	500
16	固定ボルト	100
17	固定ボルト	50
18	固定ボルト	50
19	アームカムバネカバー	700
20	アームバネガイド(A)	100
21	アームバネガイド(A)カラー	100
22	アームカムバネ	100
23	アームバネガイド(B)	100
25	固定ボルト	50
26	ベール取付ケカバー	700
27	アーム固定軸	400
28	ベール組	4,000
29	内ゲリレバーバネ	50
30	内ゲリレバー	200
31	内ゲリレバー座金	50
32	ローラークラッチリング	200
33	固定ボルト	50
34	ローラークラッチ組	1,500
35	前ツバベアリング座金	100
36	ボールベアリング(10×19×5 SARB)	1,200
37	ピニオンギア	2,000

部 品 番 号	部 品 名	本体価格 (税 別)
38	Oリング	200
39	中間ギア(B)軸	400
40	ウォームシャフトプッシュ	300
41	ボールベアリング(8×12×3.5 SARB)	1,200
42	ストッパーカムリング	50
43	ストッパーカム	300
44	クリックバネ	50
45	ストッパーレバー	500
46	固定ボルト	50
47	ウォームシャフトギア	500
48	ボールベアリング(9×17×5 SARB)	1,200
49	ドライブギア	2,000
50	座金	50
51	座金	50
52	脚付キフタ	4,000
53	固定ボルト	50
54	固定ボルト	50
55	ハンドル軸シール	200
56	ハンドル軸ツバ	1,500
57	ハンドル軸	800
58	ハンドル軸ボルト	300
59	ハンドル	3,500
60	ボールベアリング(4×7×2.5 SARB)	1,200
61	ハンドルノブ	500
62	座金	150
63	固定ボルト	50
64	ハンドルキャップ	200
65	ハンドル組	7,000
66	固定ボルト	50
67	ウォームシャフトピン押サエ板	50
68	ウォームシャフトピンカラー	300
69	座金	50
70	ウォームシャフトピン	200
71	固定ボルト	50

部 品 番 号	部 品 名	本体価格 (税 別)
72	摺動子	500
73	固定ボルト	100
74	ボディガード	800
75	固定ボルト	50
76	ウォームシャフトカバー	100
77	座金	50
78	ボールベアリング(3×6×2.5 SARB)	1,200
79	ウォームシャフト	800
80	摺動子ガイド(A)	500
81	摺動子ガイド(B)	400
82	中間ギア(B)カラー	300
83	中間ギア(B)	200
84	脚無しボディ	3,000
85	Oリング	100
86	ハンドルスクルーキャップ	1,200
87	注油穴キャップ	100
88	ローター組	3,000
131	ドラッグノブ組	2,000
132	固定ボルト	50
133	防水シール	500
134	小判座金	500
135	ドラッグ座金	600
136	耳付座金	300
137	小判座金	300
138	スプール組	11,000
111	スプールプロテクター (付属品)	500
*F01	リール袋 (付属品)	700
TRST	取扱説明書 (付属品)	100
BNKI	分解図 (付属品)	100
AC02	号数シール (付属品)	200