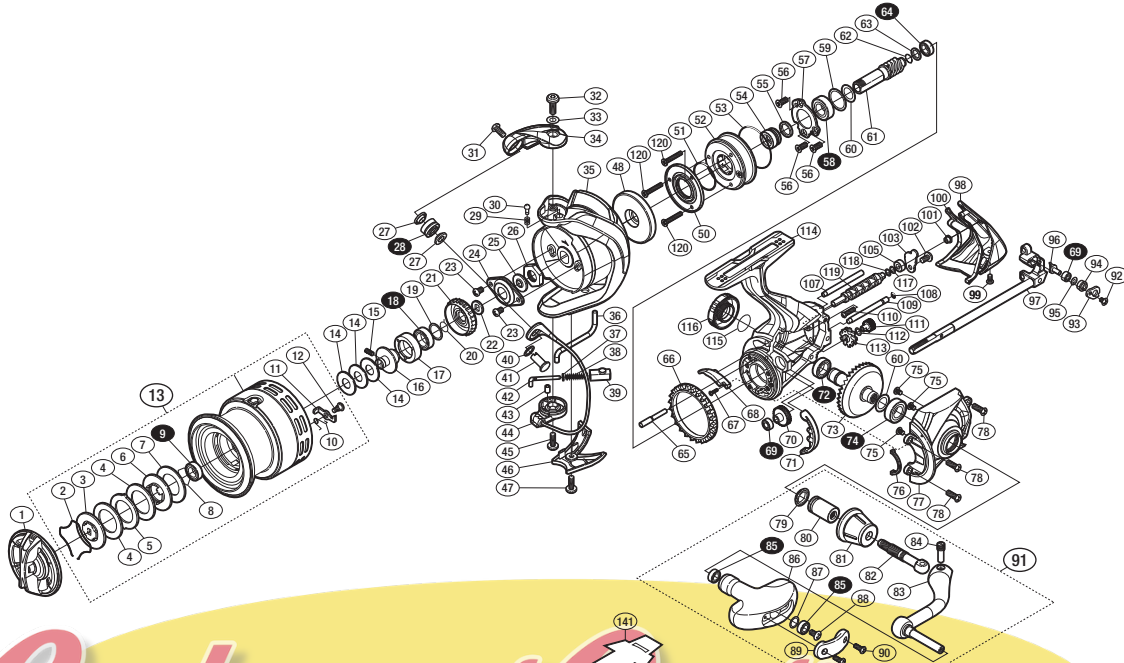


## '17 エクスセンス 4000MXG SA-RB

商品コード 5-SF11 H043

本体価格(税別) 62,000円

短縮コード 03752



**RoulementCasting.com**

※白スキ番号はベアリングを示します。

調整座金類にしましては、必ずしも分解図中の表現と一致しない場合がございますので、ご了承ください。(商品により使用している場合とそうでない場合がございます。)

部 品 号	部 品 名	本体価格 (税 別)
1	ドラッグノブ組	2,500
2	抜ケ止メバネ	100
3	小判座金	500
4	ドラッグ座金	100
5	耳付座金	100
6	小判座金	200
7	ドラッグ座金	100
8	ベアリング抜ケ止メ	50
9	ボールベアリング(6×10×3 SARB)	1,200
10	スプールピンバネ	100
11	スプールピン	100
12	固定ボルト	100
13	スプール組	10,000
14	スプール座金	50
15	セットスクリュー(M2×5)	100
16	メインシャフトベアリングガイド	500
17	ベアリングカラー	200
18	ボールベアリング(8×12×3.5 SARB)	1,200
19	座金	100
20	ラチェットバネ	100
21	ドラッグ音出シラチェット	200
22	スプール受け	100
23	固定ボルト	50
24	リテーナー	100
25	ローターベアリングシール	200
26	ローターナット	300
27	ラインローラーベアリングカラー	200
28	ラインローラー(ベアリング入り)	3,500
29	音出シバネ	100
30	音出シピン	100
31	固定ボルト	200
32	固定ボルト	100
33	座金	50
34	アームカム	500
35	ローター	5,000
36	内ゲリカバー	200
37	アームバネガイド(A)カラー	100
38	アームカムバネ	100
39	アームカムバネシート	200
40	座金	100
41	アーム固定軸	200
42	アームバネガイド(A)	300

部 品 号	部 品 名	本体価格 (税 別)
43	アームバネガイド(A)カラープッシュ	100
44	ベール組	4,000
45	固定ボルト	100
46	ベール取付ケカバー	800
47	固定ボルト	100
48	ローターカラー	800
50	ローラークラッチカバー板	800
51	Oリング	300
52	ローラークラッチ組	1,100
53	Oリング	300
54	ローラークラッチインナー	200
55	ローラークラッチインナーカラー	100
56	固定ボルト	100
57	ベアリング押サエ板	200
58	ボールベアリング(7×14×5 SARB)	1,200
59	座金	50
60	座金(7×10)	50
61	ボールベアリング(1,800)	1,800
62	ピニオンギア リング	100
63	ピニオンギア スペーサー	100
64	ボールベアリング(6×10×3 SARB)	1,200
65	中間ギア軸	300
66	フリクションリング	300
67	固定ボルト	100
68	内ゲリ当たり	100
69	ボールベアリング(2×5×2.5 SARB)	1,200
70	ウォームシャフトギア	800
71	フリクションリングスペーサー	200
72	ボールベアリング(7×11×3 SARB)	1,200
73	ドライブギア組	2,500
74	ボールベアリング(7×13×4 SARB)	1,200
75	固定ボルト	100
76	フタフランジシール	200
77	フタ	5,000
78	固定ボルト	50
79	ハンドル軸シール	200
80	ハンドル軸ツバ(B)	500
81	ハンドル軸ツバ	2,000
82	ハンドル軸	500
83	ハンドル	3,000
84	ハンドル軸ボルト	300
85	ボールベアリング(4×7×2.5 SARB)	1,200

部 品 号	部 品 名	本体価格 (税 別)
86	ハンドルノブ	1,500
87	座金	150
88	固定ボルト	50
89	ハンドルノブ銘版	300
90	固定ボルト	200
91	ハンドル組	9,000
92	固定ボルト	50
93	ウォームシャフトピン押サエ板	100
94	ウォームシャフトピンカラー	200
95	座金	50
96	ウォームシャフトピン	400
97	メインシャフト組	2,500
98	ボディガード	1,000
99	固定ボルト	100
100	ボディカバー	200
101	ボディガードカラー	200
102	固定ボルト	200
103	ウォームシャフトカバー	200
105	ウォームシャフトプッシュ	100
107	摺動子ガイド	300
108	Oリング	100
109	摺動子ガイド(B)	300
110	固定ボルト	50
111	中間ギア(S)	700
112	座金	50
113	中間ギア(L)	800
114	ボディ	14,000
115	Oリング	100
116	ハンドルスクリューキャップ	1,800
117	座金	50
118	座金	50
119	ウォームシャフト	1,000
120	固定ボルト	300
141	脚保護シート (付属品)	200
*F01	リール袋 (付属品)	1,000
TRST	取扱説明書 (付属品)	100
BNKI	分解図 (付属品)	100
ITOS	スプール糸止メシール (付属品)	100