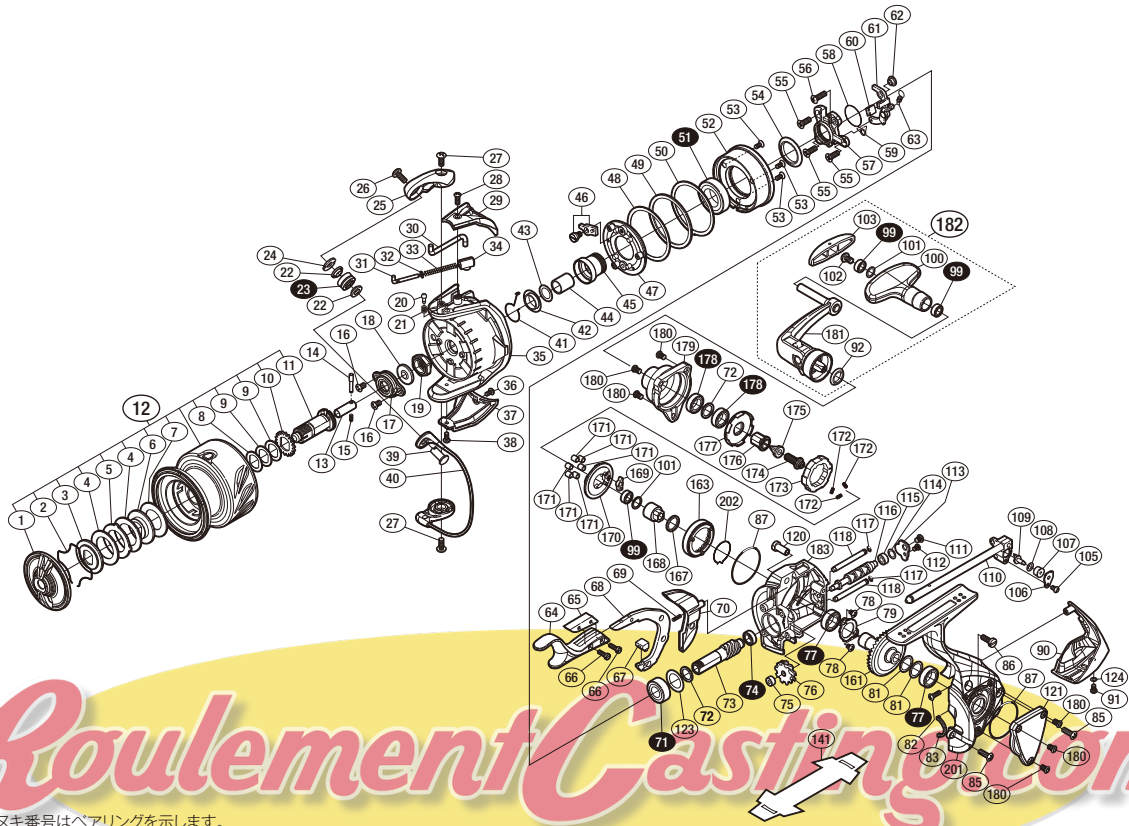


'17 BB-X ハイパーフォース C3000DXG S RIGHT S A-RB

商品コード 5-SF13 E035

本体価格(税別) 58,000円

短縮コード **03769**



※白ヌキ番号はベアリングを示します。
 ※ハンドル側のユニットプレートは分解をお勧めいたしません。

調整座金類に関しては、必ずしも分解図中の表現と一致しない場合がございますので、
 ご了承下さい。(商品により使用している場合とそうでない場合がございます。)

部 品 番 号	部 品 名	本体価格 (税別)
1	ドラグノブ組	2,000
2	抜ケ止メバネ	100
3	小判座金	100
4	ドラグ座金	100
5	耳付座金	500
6	小判座金	100
7	ドラグ座金	100
8	スプール座金(0.5t)	50
9	スプール座金(0.25t)	50
10	スプール受け(A)	100
11	スプール受け(B)組	2,000
12	スプール組	9,500
13	スプール受けカラー	300
14	スプール受け固定ピン	100
15	スプールピン固定バネ	100
16	固定ボルト	50
17	リテーナー	100
18	ローターベアリングシール	200
19	ローターナット	400
20	音出シバネ	100
21	音出シバネ	50
22	ラインローラーベアリングカラー	200
23	ラインローラー組(ベアリング入り)	2,000
24	ラインローラー受け	100
25	アームカム	1,000
26	固定ボルト	200
27	固定ボルト	100
28	固定ボルト	100
29	アームカムバネカバー	500
30	内ゲリカバー	200
31	アームバネガイド(A)	300
32	アームバネガイド(A)カラー	100
33	アームカムバネ	100
34	アームバネガイド(B)	200
35	ローター組	2,500
36	固定ボルト	50
37	ペール取付ケカバー	500
38	固定ボルト	50
39	アーム固定軸	500
40	ペール組	5,000
41	ブレーキツメバネ	100
42	ブレーキギアベアリングシール	200
43	座金	50
44	ビニオンギアカラー	100
45	ブレーキベアリング止メ輪	800
46	ブレーキツメ組	300
47	ブレーキ板	800

部 品 番 号	部 品 名	本体価格 (税別)
48	ブレーキ調整座金	100
49	ブレーキ座金	100
50	ブレーキ座金	100
51	ボールベアリング(12×21×5 SARB)	1,500
52	ブレーキコア組	2,500
53	固定ボルト	50
54	ブレーキギアベアリングシール	100
55	固定ボルト	50
56	固定ボルト	50
57	ベアリング押サエ板	300
58	Oリング	300
59	ブレーキ切替エバネ	100
60	ブレーキシュー	50
61	ブレーキレバー板組	500
62	ブレーキレバー板カラー	100
63	セーフティーブレーキツメバネ	100
64	ブレーキレバー(A)	3,500
65	ブレーキレバー銘版	400
66	固定ボルト	200
67	ブレーキシュー	100
68	ブレーキレバー(B)	2,000
69	ブレーキレバーバネ	100
70	ブレーキレバーシート	300
71	ボールベアリング(7×14×5 SARB)	1,200
72	座金	100
73	ビニオンギア	1,200
74	ボールベアリング(5×8×2.5 SARB)	1,200
75	ウォームシャフトプッシュ(前)	200
76	ウォームシャフトギア	800
77	ボールベアリング(8×12×3.5 SARB)	1,200
78	固定ボルト	50
79	ベアリング押サエ板	100
81	座金	50
82	固定ボルト	100
83	フタフランジシール	200
85	固定ボルト	100
86	固定ボルト	100
87	Oリング	300
90	ボディガード	1,000
91	固定ボルト	100
92	ハンドル軸シール	200
99	ボールベアリング(4×7×2.5 SARB)	1,200
100	ハンドルノブ	1,500
101	座金	150
102	固定ボルト	50
103	ハンドルキャップ	300
105	固定ボルト	50

部 品 番 号	部 品 名	本体価格 (税別)
106	ウォームシャフトピン押サエ板	100
107	ウォームシャフトピンカラー	200
108	座金	50
109	ウォームシャフトピン	300
110	メインシャフト組	2,500
111	固定ボルト	50
112	固定ボルト	50
113	ウォームシャフトカバー	100
114	座金	50
115	ウォームシャフトプッシュ(後)	100
116	ウォームシャフト	800
117	Oリング	100
118	摺動子ガイド	200
120	ブレーキレバー固定軸	300
121	カバープレート	500
123	座金	50
124	座金	50
161	ドライブギア	2,000
163	ブレーキギア組	300
167	ローラーラッチインナーカラー	200
168	ローラーラッチインナー	500
169	ブレーキツメ	100
170	ローラーラッチガイド	200
171	ローラーラッチローラー	100
172	ローラーラッチバネ	100
173	ローラーラッチアウター	200
174	固定ボルト	200
175	ハンドル軸エルト止メ座金	100
176	ハンドル軸(B)	800
177	ローラーラッチ板	1,800
178	ボールベアリング(7×11×3 SARB)	1,200
179	ユニットプレート	3,000
180	固定ボルト	100
181	ハンドルシャフト組	5,000
182	ハンドル組	7,500
183	脚無シボディ組	2,500
201	脚付キフタ組	6,500
202	ストッパーバネ	100
141	脚保護シート	(付属品) 200
*F01	リール袋	(付属品) 1,000
TRST	取扱説明書	(付属品) 200
BNKI	分解図	(付属品) 100
AC02	号数シール	(付属品) 200