

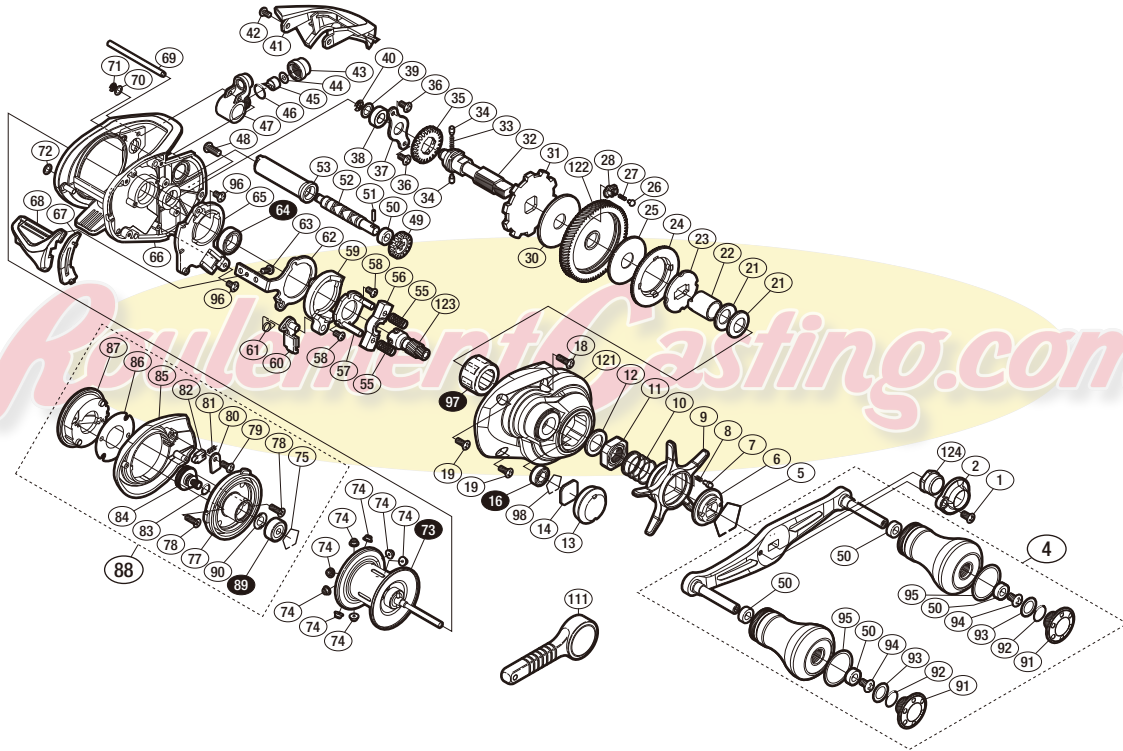
## '17 スティーレ SS 150HG



商品コード 5-RF78 1150

本体価格(税別) 28,000円

短縮コード **03692**



※白スキ番号はベアリングを示します。

調整座金類にしましては、必ずしも分解図中の表現と一致しない場合がございますので、ご了承ください。(商品により使用している場合とそうでない場合がございます。)

| 部品番号 | 部品名                  | 本体価格(税別) |
|------|----------------------|----------|
| 1    | 固定ボルト                | 100      |
| 2    | リテーナ                 | 300      |
| 4    | ハンドル組                | 6,000    |
| 5    | スタードラッグ音出シ板抜け止メ      | 100      |
| 6    | スタードラッグ音出シ板          | 100      |
| 7    | 音出シピン                | 100      |
| 8    | 音出シバネ                | 100      |
| 9    | スタードラッグ              | 1,500    |
| 10   | スタードラッグバネ            | 200      |
| 11   | スタードラッグ固定ナット         | 300      |
| 12   | スタードラッグスペーサー         | 100      |
| 13   | 注油穴キャップ              | 500      |
| 14   | メカニカルブレーキ座金          | 50       |
| 16   | ボールベアリング(5×9×3 SARB) | 1,200    |
| 18   | 固定ボルト                | 50       |
| 19   | 固定ボルト                | 50       |
| 21   | ドライブギア座金             | 100      |
| 22   | ローラークラッチインナーチューブ     | 500      |
| 23   | スタードラッグ板             | 300      |
| 24   | ドラッグ音出シラチェット         | 200      |
| 25   | スタードラッグ座金            | 500      |
| 26   | ドラッグ音出シピン            | 200      |
| 27   | ドラッグ音出シバネ            | 100      |
| 28   | ドラッグバネホルダー           | 100      |
| 30   | スタードラッグ座金            | 500      |
| 31   | ストッパーギア              | 500      |
| 32   | ドライブギア軸              | 1,000    |
| 33   | ウォームシャフトギア用バネ        | 100      |
| 34   | ウォームシャフトギア用ピン        | 100      |
| 35   | ウォームシャフトギア           | 200      |
| 36   | 固定ボルト                | 50       |
| 37   | ドライブギア軸固定板           | 200      |
| 38   | ドライブギア軸プッシュ          | 100      |
| 39   | 座金                   | 50       |

| 部品番号 | 部品名                     | 本体価格(税別) |
|------|-------------------------|----------|
| 40   | E形止メ輪 2.5               | 50       |
| 41   | レベルwindガード              | 500      |
| 42   | 固定ボルト                   | 50       |
| 43   | レベルwind受ケ               | 100      |
| 44   | 座金                      | 50       |
| 45   | ウォームシャフトピン              | 200      |
| 46   | Oリング                    | 100      |
| 47   | レベルwind組                | 800      |
| 48   | 固定ボルト                   | 100      |
| 49   | ウォームシャフトギア              | 200      |
| 50   | プッシュ                    | 100      |
| 51   | ウォームシャフトピン              | 50       |
| 52   | ウォームシャフト                | 500      |
| 53   | レベルwindパイプ              | 100      |
| 55   | クラッチヨークバネ               | 50       |
| 56   | クラッチヨーク                 | 100      |
| 57   | クラッチカム押サエ板              | 300      |
| 58   | 固定ボルト                   | 50       |
| 59   | クラッチカム                  | 200      |
| 60   | クラッチツメ                  | 300      |
| 61   | クラッチツメバネ                | 100      |
| 62   | クラッチプレート                | 400      |
| 63   | 固定ボルト                   | 50       |
| 64   | ボールベアリング(8×12×3.5 SARB) | 1,200    |
| 65   | 本体Aシート                  | 300      |
| 66   | フレーム                    | 4,500    |
| 67   | クラッチレバー受ケ(B)            | 100      |
| 68   | クラッチレバー                 | 500      |
| 69   | レベルwindガイド              | 100      |
| 70   | 座金                      | 50       |
| 71   | E形止メ輪 2                 | 50       |
| 72   | 座金                      | 100      |
| 73   | スプール組(ベアリング入り)          | 5,000    |
| 74   | ブレーキカラー(M)              | 50       |

| 部品番号 | 部品名                   | 本体価格(税別) |
|------|-----------------------|----------|
| 75   | ベアリング抜け止メ             | 50       |
| 77   | フレームB受ケ組              | 1,500    |
| 78   | 固定ボルト                 | 50       |
| 79   | 固定ボルト                 | 100      |
| 80   | 音出シピン固定板              | 50       |
| 81   | 音出シバネ                 | 100      |
| 82   | 音出シピン                 | 100      |
| 83   | Oリング                  | 50       |
| 84   | メカニカルブレーキノブ           | 800      |
| 85   | 本体B                   | 1,000    |
| 86   | 座金                    | 100      |
| 87   | ブレーキツマミ組              | 1,500    |
| 88   | 本体B組                  | 5,000    |
| 89   | ボールベアリング(3×10×4 SARB) | 1,200    |
| 90   | メカニカルブレーキ座金           | 50       |
| 91   | ハンドルキャップ              | 400      |
| 92   | Oリング                  | 50       |
| 93   | 座金                    | 150      |
| 94   | 固定ボルト                 | 50       |
| 95   | 座金                    | 100      |
| 96   | 固定ボルト                 | 100      |
| 97   | ローラークラッチベアリング         | 1,500    |
| 98   | ベアリング抜け止メ             | 100      |
| 121  | 本体A                   | 2,000    |
| 122  | ドライブギア                | 2,000    |
| 123  | ピニオンギア                | 1,000    |
| 124  | ハンドル固定ナット             | 200      |
| 111  | リールレンチ (付属品)          | 100      |
| PUNT | 取扱説明書分解図セット (付属品)     | 200      |
| OIL1 | ハンタムオイル (付属品)         | 300      |