

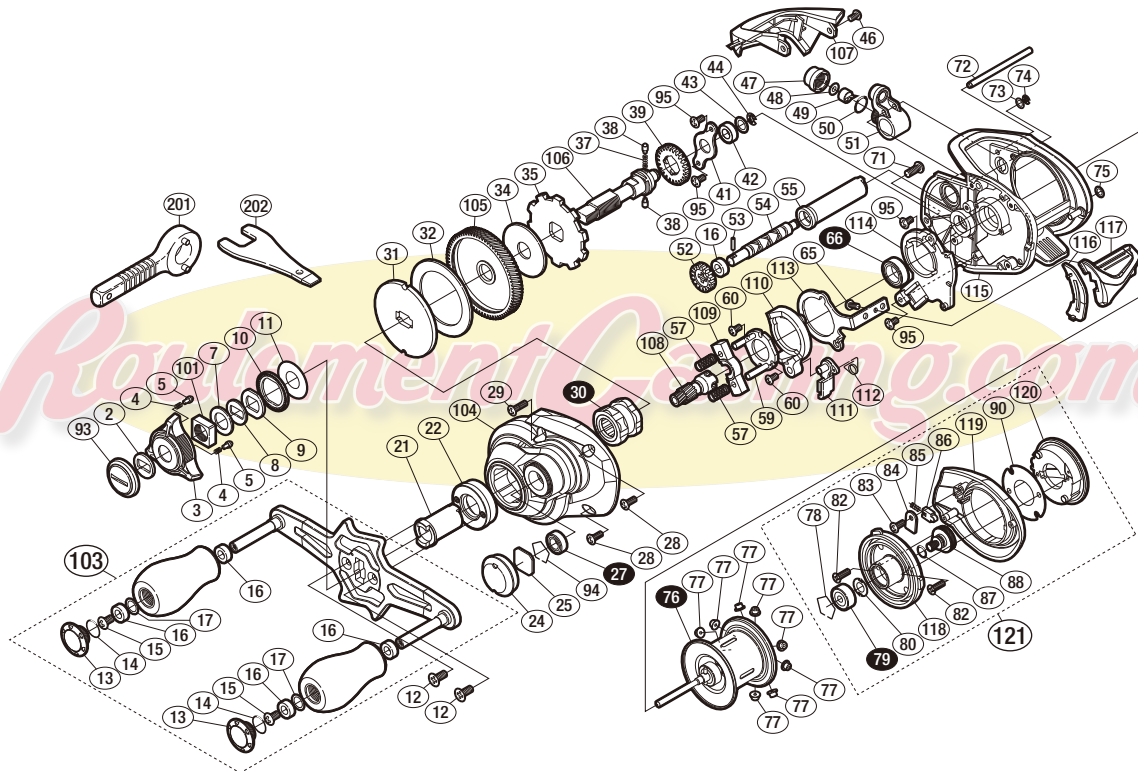
'17 ステファアーノ SS 101HG



商品コード 5-RF82 0101

本体価格(税別) 28,000円

短縮コード 03772



※白ヌキ番号はベアリングを示します。

調整座金類に関しましては、必ずしも分解図中の表現と一致しない場合がございますので、ご了承下さい。(商品により使用している場合とそうでない場合がございます。)

部品番号	部品名	本体価格(税別)
2	ハンドル固定ボルトユルミ止メ	100
3	スタードラッグ	500
4	音出シバネ	100
5	音出シピン	100
7	スタードラッグスベーター	100
8	ドライブギア座金	100
9	ハンドル受け座金	50
10	スタードラッグ音出シ板	100
11	メカニカルブレーキ座金	50
12	固定ボルト	50
13	ハンドルキャップ	400
14	Oリング	50
15	固定ボルト	50
16	プッシュ	100
17	座金	150
21	ローラークラッチインナーチューブ	800
22	リテーナーハンドル	500
24	注油穴キャップ	500
25	メカニカルブレーキ座金	50
27	ボールベアリング(5×9×3 SARB)	1,200
28	固定ボルト	50
29	固定ボルト	50
30	ローラークラッチベアリング	1,500
31	スタードラッグ板	200
32	スタードラッグ座金	500
34	スタードラッグ座金	500
35	ストップギア	500
37	ウォームシャフトギア用バネ	100
38	ウォームシャフトギア用ピン	100
39	ウォームシャフトギア	200
41	ドライブギア軸固定板	200
42	ドライブギア軸プッシュ	100

部品番号	部品名	本体価格(税別)
43	座金	50
44	E形止メ輪 2.5	50
46	固定ボルト	50
47	レベルワインド受け	100
48	座金	50
49	ウォームシャフトピン	200
50	Oリング	100
51	レベルワインド組	800
52	ウォームシャフトギア	200
53	ウォームシャフトピン	50
54	ウォームシャフト	500
55	レベルワインドパイプ	100
57	クラッチヨークバネ	50
59	クラッチカム押サエ板	300
60	固定ボルト	50
65	固定ボルト	50
66	ボールベアリング(8×12×3.5 SARB)	1,200
71	固定ボルト	100
72	レベルワインドガイド	100
73	座金	50
74	E形止メ輪 2	50
75	座金	100
76	スプール組	5,000
77	ブレーキシュー(M)	50
78	ベアリング抜け止メ	50
79	ボールベアリング(3×10×4 SARB)	1,200
80	座金	50
82	固定ボルト	50
83	固定ボルト	100
84	音出シピン固定板	50
85	音出シバネ	100
86	音出シピン	100

部品番号	部品名	本体価格(税別)
87	Oリング	50
88	メカニカルブレーキノブ	800
90	座金	50
93	ハンドル固定ボルト	800
94	ベアリング抜け止メ	100
95	固定ボルト	100
101	スタードラッグ固定ナット	300
103	ハンドル組	7,000
104	本体A	2,000
105	ドライブギア	2,000
106	ドライブギア軸	1,000
107	レベルワインドガード	500
108	ピニオンギア	1,000
109	クラッチヨーク	100
110	クラッチカム	200
111	クラッチツメ	300
112	クラッチツメバネ	100
113	クラッチプレート	400
114	本体Aシート	300
115	フレーム	4,500
116	クラッチレバー受け(B)	100
117	クラッチレバー	500
118	フレームB受け組	1,500
119	本体B	1,000
120	ブレーキツマミ組	1,500
121	本体B組	5,000
201	リールレンチ	(付属品) 100
202	リールレンチ	(付属品) 300
PUNT	取扱説明書分解図セット	(付属品) 200
OIL1	バンタムオイル	(付属品) 300