

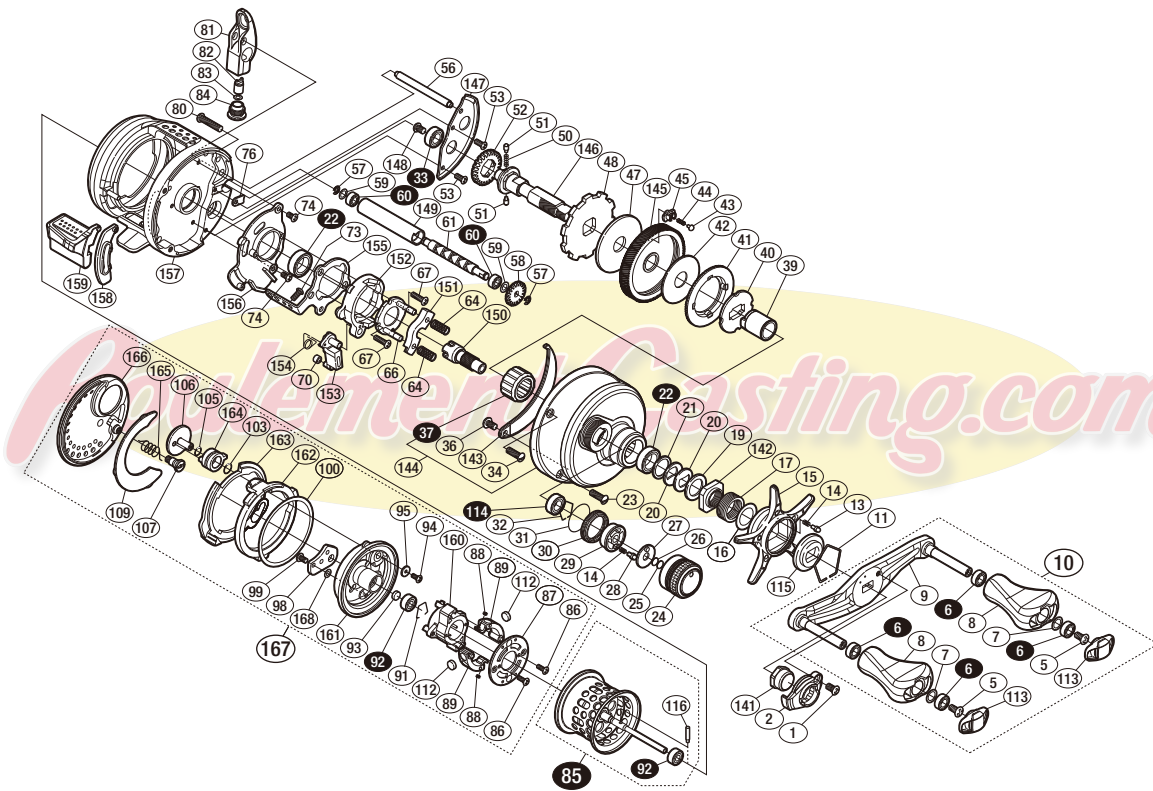
'17 カルカッタコンクエスト BFS HG 右



商品コード 5-RH82 2100

本体価格(税別) 54,000円

短縮コード **03675**



*白ヌキ番号はベアリングを示します。
 ※ 92 ベアリング(116)スプールクラッチピン 37 ローラークラッチはお客様ご自身の交換はできません。
 交換はアフターサービスに出していただくようお願いいたします。
 調整座金類に関しましては、必ずしも分解図中の表現と一致しない場合がございますので、ご了承ください。
 (商品により使用している場合とそうでない場合がございます。)

部番号	部品名	本体価格(税別)	部番号	部品名	本体価格(税別)	部番号	部品名	本体価格(税別)
1	固定ボルト	100	50	ウォームシャフトギア用バネ	100	113	ハンドルキャップ	300
2	リテーナー	200	51	ウォームシャフトギア用ピン	100	114	ボールベアリング(5×9×3 SARB)	1,200
5	固定ボルト	50	52	ウォームシャフトギア	300	115	スタードラッグ音出シ板	100
6	ボールベアリング(4×7×2.5 SARB)	1,200	53	固定ボルト	50	116	スプールクラッチピン	200
7	座金	150	56	レベルワインドガイド	300	141	ハンドル固定ナット	500
8	ハンドルノブ	1,000	57	E形止メ輪 2	50	142	スタードラッグ固定ナット	200
9	ハンドル	3,000	58	ウォームシャフトギア	200	143	本体固定板銘版	100
10	ハンドル組	10,000	59	座金	50	144	本体A組	10,000
11	スタードラッグ音出シ板抜ケ止メ	100	60	ボールベアリング(3×6×2.5 SARB)	1,200	145	ドライブギア	2,500
13	音出シピン	100	61	ウォームシャフト	800	146	ドライブギア軸	2,000
14	音出シバネ	100	64	クラッチヨークバネ	50	147	ドライブギア軸固定板	800
15	スタードラッグ	2,000	66	クラッチカム押サエ板	300	148	固定ボルト	100
16	座金	100	67	固定ボルト	50	149	レベルワインドパイプ	1,000
17	スタードラッグバネ	200	70	クラッチツメバッシュ	100	150	ビニオンギア	2,000
19	スタードラッグスペーサー	100	73	固定ボルト	50	151	クラッチヨーク	100
20	ドライブギア座金	100	74	固定ボルト	50	152	クラッチカム	200
21	スタードラッグベアリング座金	50	76	ウォームシャフト抜ケ止メ	200	153	クラッチツメ	300
22	ボールベアリング(8×12×3.5 SARB)	1,200	80	固定ボルト	300	154	クラッチツメバネ	50
23	固定ボルト	200	81	レベルワインド組	2,800	155	クラッチプレート	400
24	メカニカルブレーキノブ	1,500	82	ウォームシャフトピン	300	156	本体Aシート	300
25	メカニカルブレーキ座金	50	83	座金	50	157	フレーム	13,000
26	メカニカルブレーキ座金	50	84	レベルワインド受け	500	158	クラッチレバー受け	100
27	メカニカルブレーキノブ音出シ板	200	85	スプール組(ベアリング入り)	12,000	159	クラッチレバー	800
28	音出シピン	100	86	固定ボルト	100	160	ブレーキ取付台	200
29	メカニカルブレーキノブ音出シピンホルダー	100	87	ブレーキ固定板	300	161	フレームB受け	1,800
30	メカニカルブレーキノブ音出シ止メ輪	200	88	ブレーキコイルバネ	100	162	フレームB受けカム	200
31	Oリング	100	89	マグネットホルダー組	1,200	163	本体Bカムレバー	200
32	抜ケ止メ	100	91	ベアリング抜ケ止メ	50	164	ブレーキカム	200
33	ボールベアリング(5×9×3 SARB)	1,200	92	ボールベアリング(3×7×3 SARB)	1,200	165	ダンパーバネ	100
34	固定ボルト	200	93	メカニカルブレーキ座金	50	166	本体B	4,000
36	固定ボルト	200	94	固定ボルト	100	167	本体B組	10,500
37	ローラークラッチ	2,000	95	座金	50	168	座金	50
39	ローラークラッチインナーチューブ	800	98	ダンパーバッシュ	200			
40	スタードラッグ板	500	99	固定ボルト	50			
41	ドラッグ音出シラチェット	200	100	座金	100			
42	スタードラッグ座金	500	103	Oリング	100			
43	ドラッグ音出シピン	200	105	Oリング	100			
44	ドラッグ音出シバネ	100	106	BRツミ	1,200	*F01	リール袋	800
45	ドラッグバネホルダー	100	107	本体Bシャフト	500	TRST	取扱説明書	100
47	スタードラッグ座金	300	109	本体Bシール	300	BNKI	分解図	100
48	ストッパーギア	300	112	マグネット	200	OIL1	ハンタムオイル	300
						OIL3	BFSオイル	300