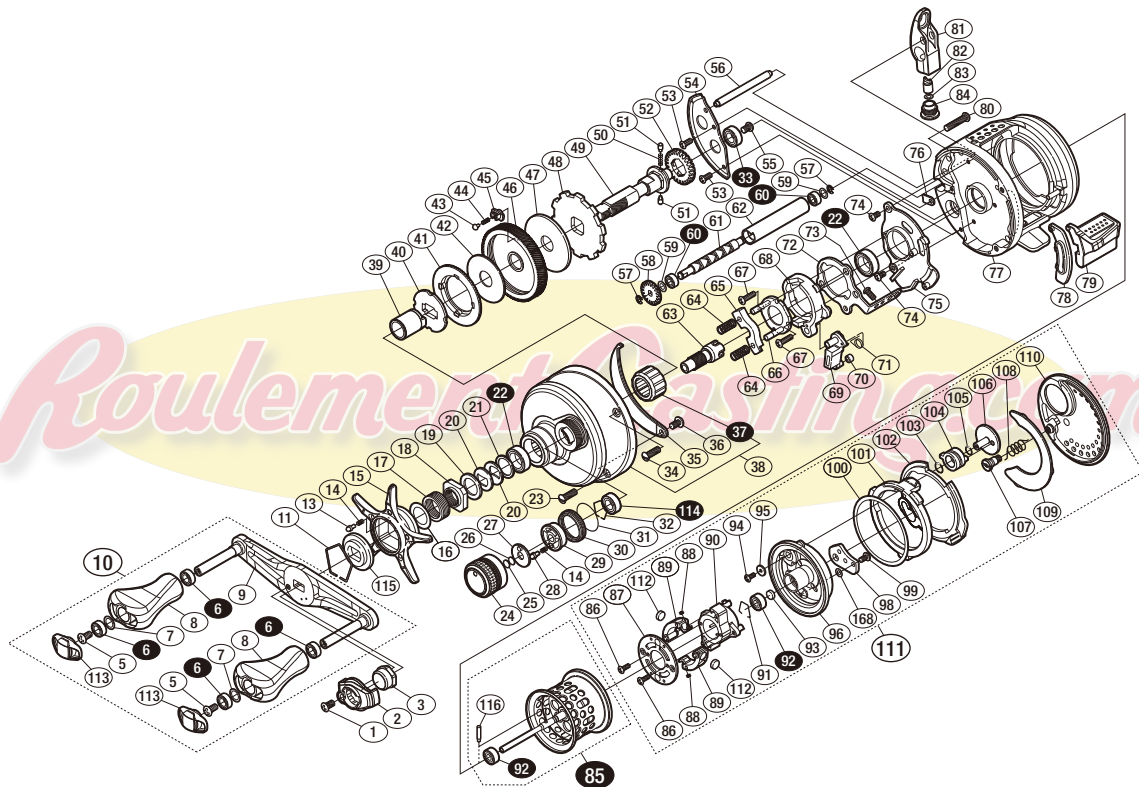


本体価格 (税別) 54,000円

短縮コード **03676**



※白ヌキ番号はベアリングを示します。

※ 92 ベアリング 116 スプールクラッチピン 37 ローラークラッチはお客様ご自身の交換はできません。
交換はアフターサービスに出していただくようお願いします。

調整座金類に関しましては、必ずしも分解図中の表現と一致しない場合がございますので、ご了承ください。
(商品により使用している場合とそうでない場合がございます。)