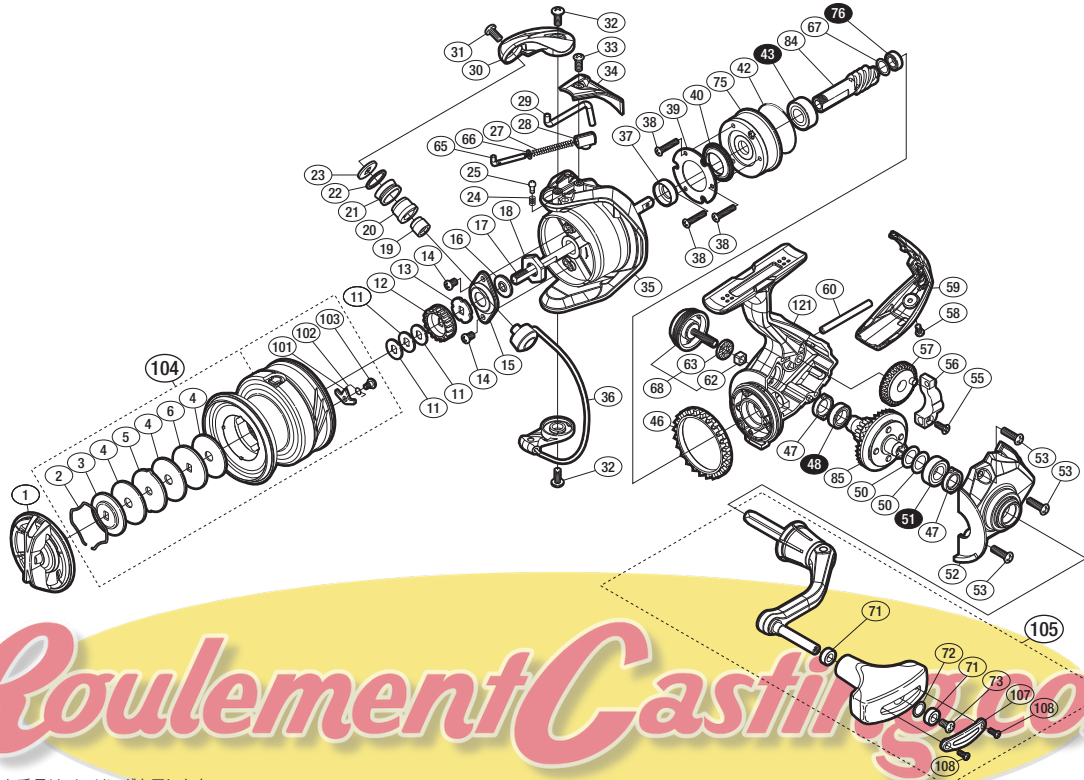


## '16 ナスキー C3000HG

商品コード 5-SE70 E032

本体価格(税別) 12,500円

短縮コード **03573**



※白ヌキ番号はベアリングを示します。

調整座金類に関しましては、必ずしも分解図中の表現と一致しない場合がございますので、ご了承ください。(商品により使用している場合とそうでない場合がございます。)

部品番号	部品名	本体価格(税別)
1	ドラグノブ	1,500
2	抜ケ止メバネ	100
3	小判座金	100
4	ドラグ座金	100
5	耳付座金	100
6	小判座金	100
11	スプール座金	50
12	スプール受け(A)	100
13	スプール受け(B)	100
14	固定ボルト	200
15	リテーナ	200
16	ローターベアリングシール	200
17	メインシャフト	500
18	ローターナット	300
19	ラインローラーカラー	100
20	ラインローラーブッシュ	50
21	ラインローラー	400
22	ラインローラースペーサー	100
23	ラインローラー座金	50
24	音出シバネ	100
25	音出シピン	100
27	アームカムバネ	100
28	アームカムバネシート	200
29	内ゲリレバー	200
30	アームカム	300

部品番号	部品名	本体価格(税別)
31	固定ボルト	50
32	固定ボルト	50
33	固定ボルト	50
34	アームカムバネカバー	500
35	ローター	900
36	ペール組	800
37	ローターカラー	300
38	固定ボルト	50
39	ローラークラッチカバー板	100
40	ローラークラッチシール	300
42	Oリング	300
43	ボールベアリング(7×14×5)	600
46	フリクションリング	200
47	ベアリングシール	100
48	ボールベアリング(7×11×3)	600
50	座金	50
51	ボールベアリング(7×13×4)	600
52	フタ	800
53	固定ボルト	50
55	固定ボルト	100
56	摺動子	700
57	摺動子ギア	100
58	固定ボルト	50
59	ボディガード	500
60	摺動子ガイド	100

部品番号	部品名	本体価格(税別)
62	ハンドルスクリューキャップユルミ止め	50
63	ハンドルスクリューキャップスペーサー	100
65	アームバネガイド	300
66	アームバネガイド(A)カラー	100
67	座金	50
68	ハンドルスクリューキャップ	500
71	ブッシュ	100
72	座金	50
73	固定ボルト	50
75	ローラークラッチ組	1,000
76	ボールベアリング(5×8×2.5)	600
84	ピニオンギア	900
85	ドライブギア組	900
101	スプールピン	100
102	スプールピンバネ	100
103	固定ボルト	100
104	スプール組	2,500
105	ハンドル組	2,000
107	ハンドルノブ銘版	200
108	固定ボルト	50
121	ボディ	1,000
PUNT	取扱説明書分解図セット (付属品)	200