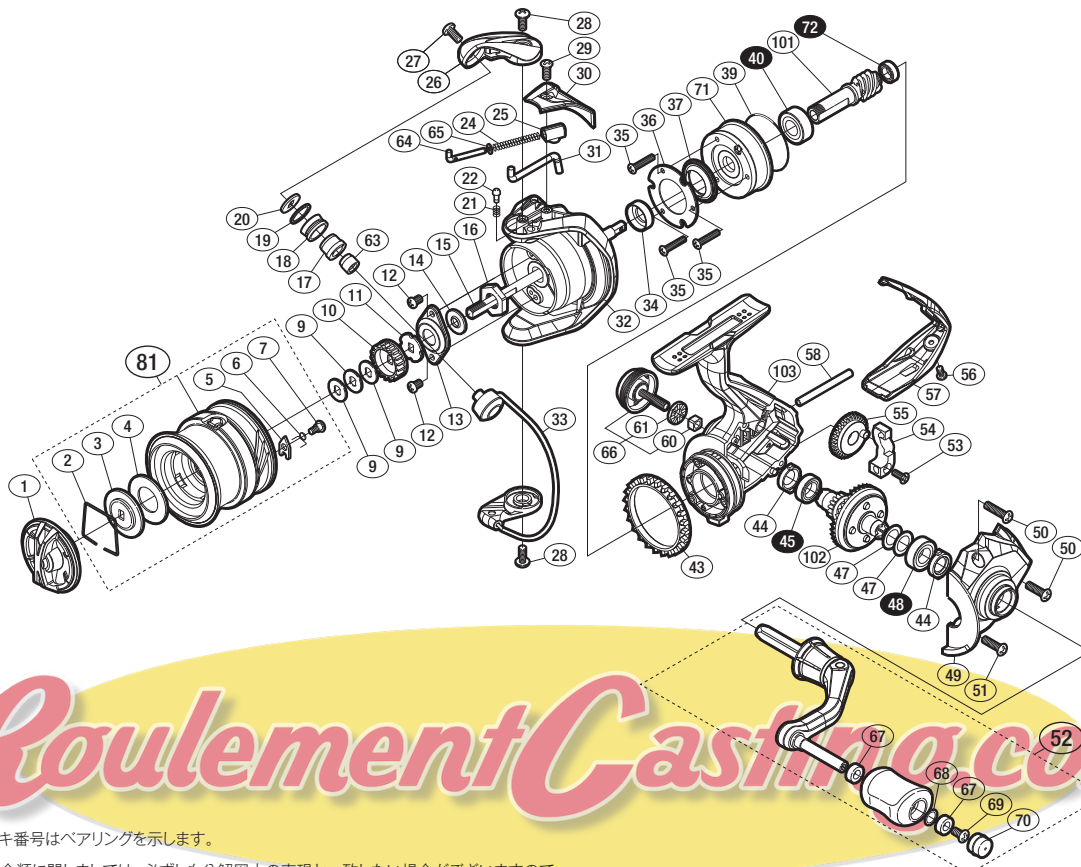


'16 ナスキー C2000HGS

商品コード 5-SE70 B020

本体価格(税別) 10,900円

短縮コード **03569**



※白ヌキ番号はベアリングを示します。

調整座金類に関しましては、必ずしも分解図中の表現と一致しない場合がございますので、ご了承ください。(商品により使用している場合とそうでない場合がございます。)

| 部品番号 | 部品名 | 本体価格(税別) |
|------|----------------|----------|
| 1 | ドラグノブ | 1,500 |
| 2 | 抜ケ止メバネ | 100 |
| 3 | 小判座金 | 100 |
| 4 | ドラグ座金 | 100 |
| 5 | スプールピン | 100 |
| 6 | スプールピンバネ | 100 |
| 7 | 固定ボルト | 100 |
| 9 | スプール座金 | 50 |
| 10 | スプール受ケ(A) | 100 |
| 11 | スプール受ケ(B) | 100 |
| 12 | 固定ボルト | 200 |
| 13 | リテーナ | 200 |
| 14 | ローターベアリングシール | 200 |
| 15 | メインシャフト | 500 |
| 16 | ローターナット | 300 |
| 17 | ラインローラーブッシュ | 50 |
| 18 | ラインローラー | 400 |
| 19 | ラインローラー Spacer | 100 |
| 20 | ラインローラー座金 | 50 |
| 21 | 音出シバネ | 100 |
| 22 | 音出シピン | 100 |
| 24 | アームカムバネ | 100 |
| 25 | アームカムバネシート | 200 |
| 26 | アームカム | 300 |

| 部品番号 | 部品名 | 本体価格(税別) |
|------|------------------|----------|
| 27 | 固定ボルト | 50 |
| 28 | 固定ボルト | 50 |
| 29 | 固定ボルト | 50 |
| 30 | アームカムバネカバー | 500 |
| 31 | 内ゲリレバー | 200 |
| 32 | ローター | 900 |
| 33 | ベール組 | 800 |
| 34 | ローターカラー | 300 |
| 35 | 固定ボルト | 50 |
| 36 | ローラークラッチカバー板 | 100 |
| 37 | ローラークラッチシール | 300 |
| 39 | Oリング | 300 |
| 40 | ボールベアリング(7×14×5) | 600 |
| 43 | フリクションリング | 200 |
| 44 | ベアリングシール | 100 |
| 45 | ボールベアリング(7×11×3) | 600 |
| 47 | 座金 | 50 |
| 48 | ボールベアリング(7×13×4) | 600 |
| 49 | フタ | 800 |
| 50 | 固定ボルト | 50 |
| 51 | 固定ボルト | 50 |
| 52 | ハンドル組 | 2,000 |
| 53 | 固定ボルト | 100 |
| 54 | 摺動子 | 700 |

| 部品番号 | 部品名 | 本体価格(税別) |
|------|---------------------|----------|
| 55 | 摺動子ギア | 100 |
| 56 | 固定ボルト | 50 |
| 57 | ボディガード | 500 |
| 58 | 摺動子ガイド | 100 |
| 60 | ハンドルスクリューキャップユルミ止メ | 50 |
| 61 | ハンドルスクリューキャップSpacer | 100 |
| 63 | ラインローラーカラー | 100 |
| 64 | アームバネガイド | 300 |
| 65 | アームバネガイド(A)カラー | 100 |
| 66 | ハンドルスクリューキャップ | 500 |
| 67 | ブッシュ | 100 |
| 68 | 座金 | 50 |
| 69 | 固定ボルト | 50 |
| 70 | ハンドルキャップ | 300 |
| 71 | ローラークラッチ組 | 1,000 |
| 72 | ボールベアリング(5×8×2.5) | 600 |
| 81 | スプール組 | 2,300 |
| 101 | ピニオンギア | 900 |
| 102 | ドライブギア組 | 900 |
| 103 | ボディ | 1,000 |
| PUNT | 取扱説明書分解図セット (付属品) | 200 |