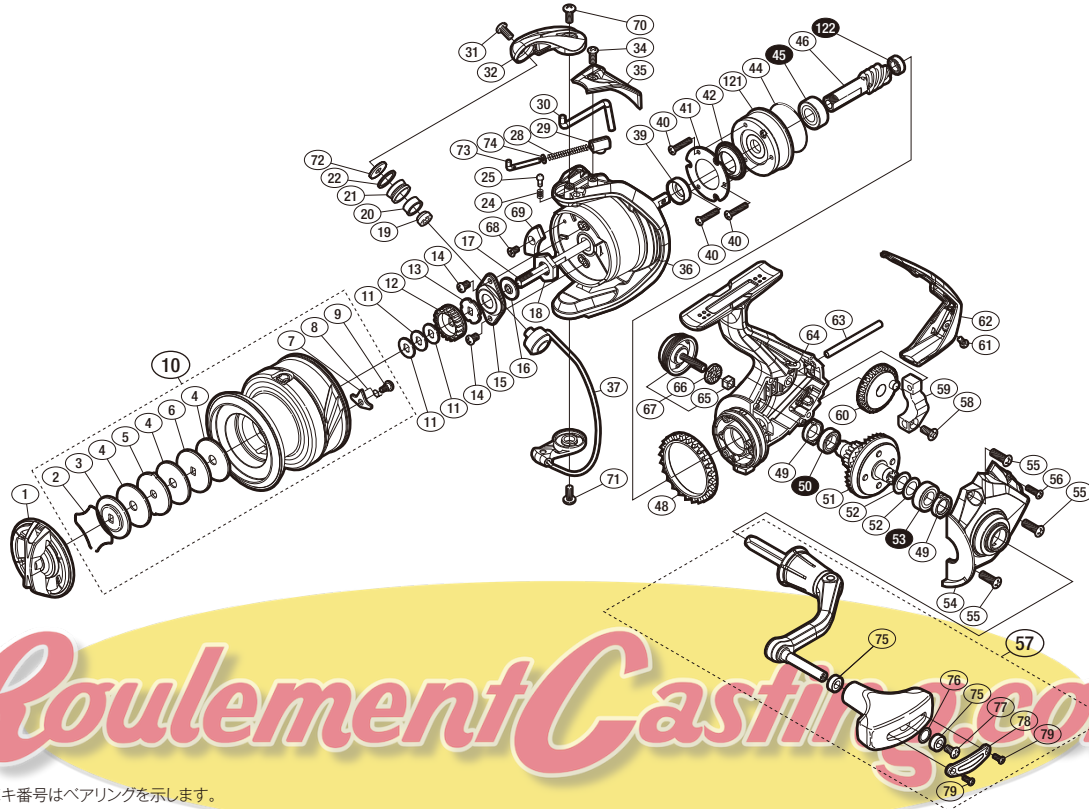


'16 ナスキー 4000

商品コード 5-SE70 H040

本体価格(税別) 13,500円

短縮コード **03575**



※白ヌキ番号はベアリングを示します。

調整座金類にしましては、必ずしも分解図中の表現と一致しない場合がございますので、ご了承ください。(商品により使用している場合とそうでない場合がございます。)

部品番号	部品名	本体価格(税別)
1	ドラグノブ	1,500
2	リテーナ	100
3	小判座金	100
4	ドラグ座金	100
5	耳付座金	100
6	小判座金	100
7	音出シピン	100
8	音出シバネ	100
9	固定ボルト	100
10	スプール組	3,000
11	スプール座金	50
12	スプール受け(A)	100
13	スプール受け(B)	100
14	固定ボルト	200
15	リテーナ	200
16	ローターベアリングシール	200
17	メインシャフト	500
18	ローターナット	300
19	ラインローラーカラー	100
20	ラインローラーブッシュ	50
21	ラインローラー	400
22	ラインローラースペーサー	100
24	音出シバネ	100
25	音出シピン	100
28	アームカムバネ	100
29	アームカムバネシート	200

部品番号	部品名	本体価格(税別)
30	内ゲリレバー	200
31	固定ボルト	50
32	アームカム	300
34	固定ボルト	50
35	アームカムバネカバー	500
36	ローター	900
37	ベール組	800
39	ローターカラー	300
40	固定ボルト	50
41	ローラークラッチカバー板	100
42	ローラークラッチシール	300
44	Oリング	300
45	ボールベアリング(7×14×5)	600
46	ピニオンギア	900
48	フリクションリング	200
49	ベアリングシール	100
50	ボールベアリング(7×11×3)	600
51	ドライブギア組	900
52	座金	50
53	ボールベアリング(7×13×4)	600
54	フタ	1,000
55	固定ボルト	50
56	固定ボルト	100
57	ハンドル組	2,300
58	固定ボルト	100
59	摺動子	700

部品番号	部品名	本体価格(税別)
60	摺動子ギア	100
61	固定ボルト	50
62	ボディガード	500
63	摺動子ガイド	100
64	ボディ	1,000
65	ハンドルスクリューキャップユルミ止め	50
66	ハンドルスクリューキャップスペーサー	100
67	ハンドルスクリューキャップ	500
68	固定ボルト	100
69	バランスー A	100
70	固定ボルト	50
71	固定ボルト	50
72	ラインローラー座金	50
73	アームバネガイド	300
74	アームバネガイド(A)カラー	100
75	ブッシュ	100
76	座金	150
77	固定ボルト	50
78	ハンドルノブ銘版	200
79	固定ボルト	50
121	ローラークラッチ組	1,000
122	ボールベアリング(5×8×2.5)	600
PUNT	取扱説明書分解図セット (付属品)	200