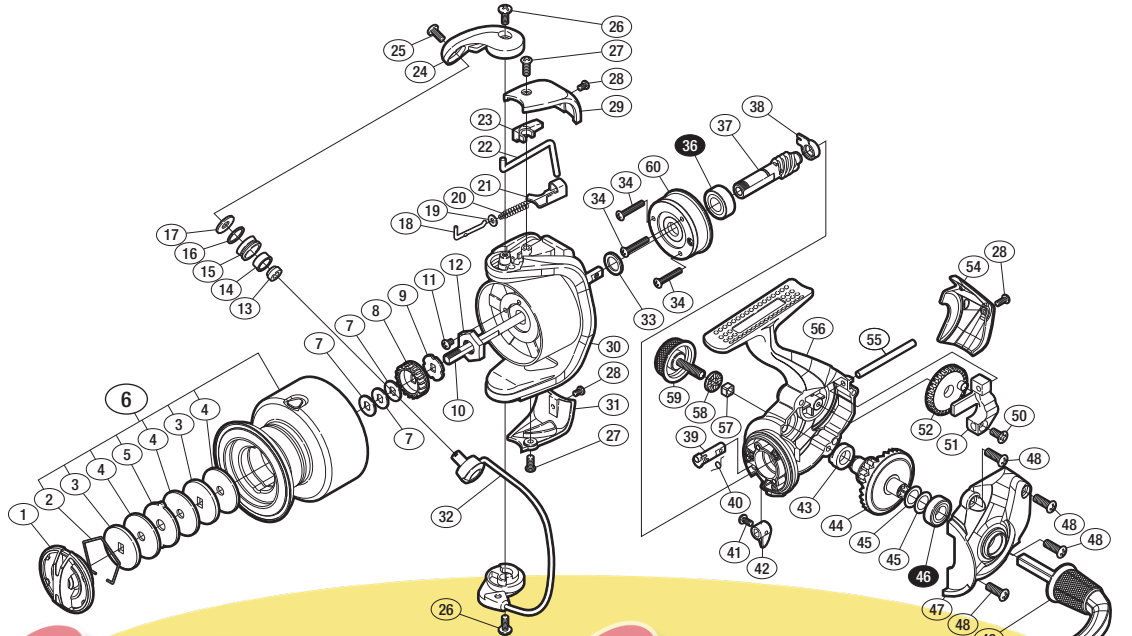


## '16 エアノス 4000

商品コード 5-SB42 H041  
(4号糸付) 5-SB42 H040

バリュープライス

短縮コード **03545**  
(4号糸付) **03544**



*RoulementCasting.com*

※白ヌキ番号はボールベアリングを示します。

調整座金類に関しましては、必ずしも分解図中の表現と一致しない場合がございますので、ご了承ください。(商品により使用している場合とそうでない場合がございます。)

| 部 品 号 | 部 品 名          | 本体価格<br>(税 別) |
|-------|----------------|---------------|
| 1     | ドラッグノブ組        | 400           |
| 2     | 抜ケ止メバネ         | 50            |
| 3     | 小判座金           | 50            |
| 4     | ドラッグ座金         | 50            |
| 5     | 耳付座金           | 50            |
| 6     | スプール組          | 1,200         |
| 7     | スプール座金         | 50            |
| 8     | スプール受け(A)      | 100           |
| 9     | スプール受け(B)      | 100           |
| 10    | メインシャフト        | 500           |
| 11    | 固定ボルト          | 50            |
| 12    | ローターナット        | 100           |
| 13    | ラインローラーカラー     | 100           |
| 14    | ラインローラーブッシュ    | 50            |
| 15    | ラインローラー        | 100           |
| 16    | ラインローラー Spacer | 100           |
| 17    | ラインローラー座金      | 100           |
| 18    | アームバネガイド(A)    | 100           |
| 19    | アームバネガイド(A)カラー | 100           |
| 20    | アームカムバネ        | 100           |
| 21    | アームカムバネシート     | 200           |

| 部 品 号 | 部 品 名            | 本体価格<br>(税 別) |
|-------|------------------|---------------|
| 22    | 内ゲリレバー           | 200           |
| 23    | 内ゲリレバーカバー        | 100           |
| 24    | アームカム            | 200           |
| 25    | 固定ボルト            | 50            |
| 26    | 固定ボルト            | 50            |
| 27    | 固定ボルト            | 50            |
| 28    | 固定ボルト            | 50            |
| 29    | アームカムバネカバー       | 200           |
| 30    | ローター             | 500           |
| 31    | ベール取付ケカバー        | 200           |
| 32    | ベール組             | 400           |
| 33    | 座金               | 50            |
| 34    | 固定ボルト            | 50            |
| 36    | ボールベアリング(7×14×5) | 600           |
| 37    | ピニオンギア           | 800           |
| 38    | ピニオンギア用ブッシュ      | 100           |
| 39    | ストッパーカム          | 100           |
| 40    | クリックバネ           | 100           |
| 41    | 固定ボルト            | 50            |
| 42    | ストッパーレバー         | 100           |
| 43    | ドライブギア用ブッシュ      | 50            |

| 部 品 号 | 部 品 名             | 本体価格<br>(税 別) |
|-------|-------------------|---------------|
| 44    | ドライブギア            | 600           |
| 45    | 座金(7×10)          | 50            |
| 46    | ボールベアリング(7×13×4)  | 600           |
| 47    | フタ                | 800           |
| 48    | 固定ボルト             | 50            |
| 49    | ハンドル組             | 1,400         |
| 50    | 固定ボルト             | 100           |
| 51    | 摺動子               | 700           |
| 52    | 摺動子ギア             | 100           |
| 54    | ボディガード            | 300           |
| 55    | 摺動子ガイド            | 100           |
| 56    | ボディ               | 800           |
| 57    | ハンドルスクリューCAPコルミ止メ | 50            |
| 58    | ハンドルスクリューCAPスペーサー | 100           |
| 59    | ハンドルスクリューキャップ     | 200           |
| 60    | ローラークラッチ組         | 1,000         |
|       |                   |               |
|       |                   |               |
| TRST  | 取扱説明書 (付属品)       | 100           |
| BNKI  | 分解図 (付属品)         | 100           |