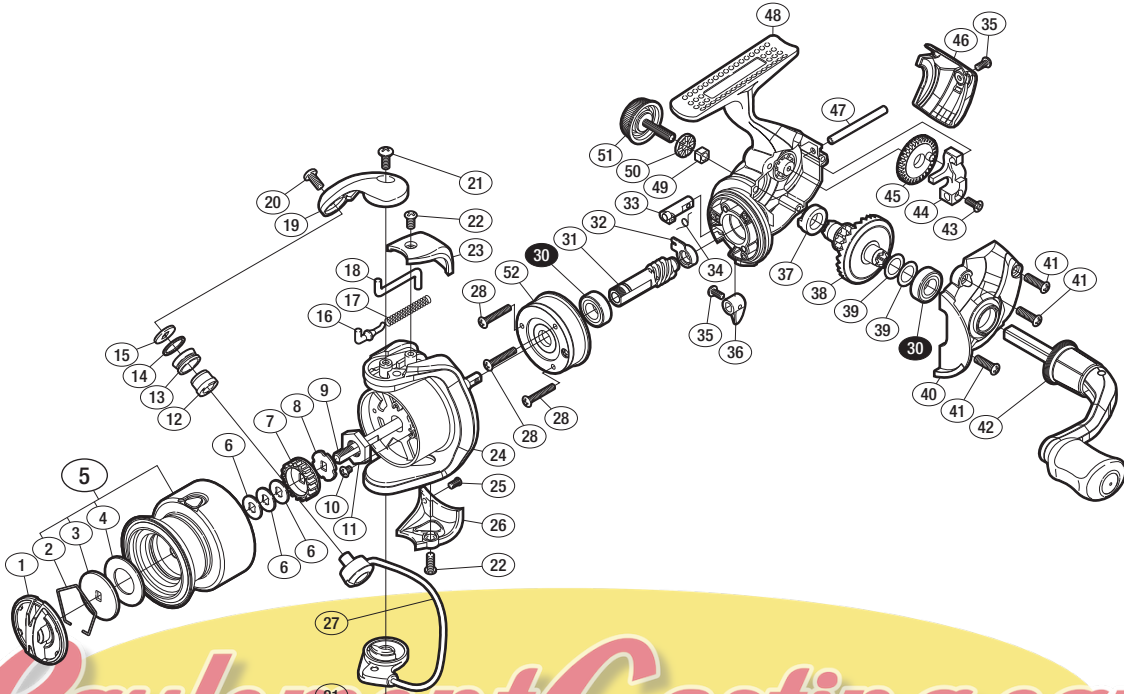


'16 エアノス 1000

商品コード 5-SB42 B011
(2号糸付) 5-SB42 B010

バリュープライス

短縮コード **03537**
(2号糸付) **03536**



※白ヌキ番号はボールベアリングを示します。

調整座金類に関しましては、必ずしも分解図中の表現と一致しない場合がございますので、ご了承ください。(商品により使用している場合とそうでない場合がございます。)

部 品 号	部 品 名	本体価格 (税 別)
1	ドラッグノブ組	400
2	抜け止メバネ	50
3	小判座金	50
4	ドラッグ座金	50
5	スプール組	1,000
6	スプール座金	50
7	スプール受ケ(A)	100
8	スプール受ケ(B)	100
9	メインシャフト	500
10	固定ボルト	50
11	ローターナット	100
12	ラインローラーブッシュ	50
13	ラインローラー	100
14	ラインローラー Spacer	100
15	ラインローラー座金	50
16	アームバネガイド	50
17	アームカムバネ	50
18	内ゲリレバー	50

部 品 号	部 品 名	本体価格 (税 別)
19	アームカム	200
20	固定ボルト	50
21	固定ボルト	50
22	固定ボルト	50
23	アームカムバネカバー	200
24	ローター	500
25	固定ボルト	50
26	ベール取付ケカバー	200
27	ベール組	300
28	固定ボルト	50
30	ボールベアリング(7×13×4)	600
31	ピニオンギア	800
32	ピニオンギア用ブッシュ	100
33	ストッパーカム	100
34	クリックバネ	100
35	固定ボルト	50
36	ストッパーレバー	100
37	ドライブギア用ブッシュ	50

部 品 号	部 品 名	本体価格 (税 別)
38	ドライブギア	600
39	座金(7×10)	50
40	フタ	800
41	固定ボルト	50
42	ハンドル組	1,400
43	固定ボルト	100
44	摺動子	700
45	摺動子ギア	100
46	ボディガード	300
47	摺動子ガイド	100
48	ボディ	800
49	ハンドルスクリューキャップユルミ止め	50
50	ハンドルスクリューキャップSpacer	100
51	ハンドルスクリューキャップ	300
52	ローラークラッチ組	1,000
TRST	取扱説明書	(付属品) 100
BNKI	分解図	(付属品) 100