

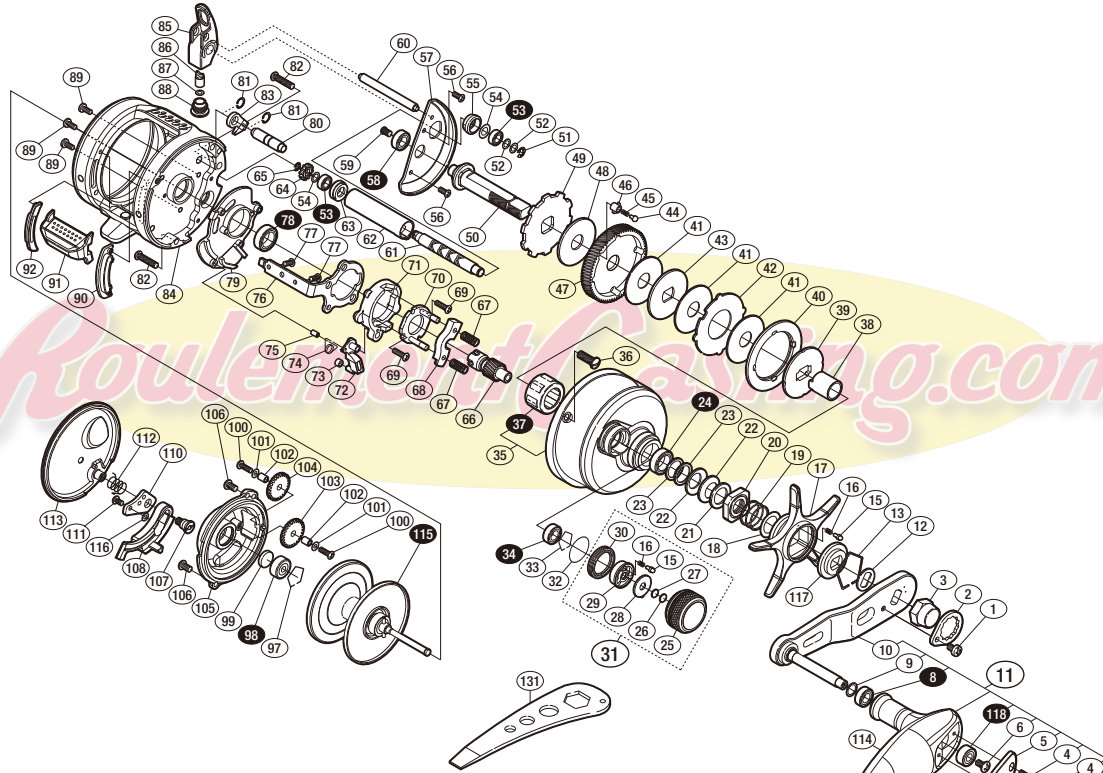
'16 オシアコンクエスト 300PG



商品コード 5-RH86 2300

本体価格(税別) 54,000円

短縮コード **03592**



※白ヌキ番号はベアリングを示します。
 ※ 37 ローラークラッチは圧入で固い場合があり、
 交換はアフターサービスに出していただくようお願いいたします。

調整座金類にしましては、必ずしも分解図中の表現と一致しない場合がございますので、
 ご了承下さい。(商品により使用している場合とそうでない場合がございます。)

部品番号	部品名	本体価格(税別)
1	固定ボルト	50
2	リテーナー	100
3	ハンドル固定ナット	500
4	固定ボルト	50
5	ハンドルノブ銘版	200
6	固定ボルト	50
8	ボールベアリング(5×9×3 SARB)	1,200
9	座金	50
10	ハンドル	3,500
11	ハンドル組	8,500
12	ハンドル受け座金	100
13	スタードラッグ音出シ板抜け止め	100
15	音出シピン	100
16	音出シバネ	100
17	スタードラッグ	2,500
18	座金	100
19	スタードラッグバネ	200
20	スタードラッグ固定ナット	300
21	スタードラッグスパーサー	50
22	サラバネ(8H)	100
23	座金	100
24	ボールベアリング(8×12×3.5 SARB)	1,200
25	メカニカルブレーキノブ	1,500
26	メカニカルブレーキ座金	50
27	メカニカルブレーキ座金	50
28	メカニカルブレーキノブ音出シ板	200
29	メカニカルブレーキノブ音出シピンホルダー	200
30	メカニカルブレーキノブ音出シ止メ輪	200
31	メカニカルブレーキノブ組	2,500
32	Oリング	100
33	抜け止め	100
34	ボールベアリング(5×9×3 SARB)	1,200
35	本体A組	11,000
36	固定ボルト	300
37	ローラークラッチ	2,000
38	ローラークラッチインナーチューブ	500
39	スタードラッグ板	300
40	ドラッグ音出シラチェット	100
41	スタードラッグ座金	500
42	スタードラッグ座金	100

部品番号	部品名	本体価格(税別)
43	スタードラッグ座金	100
44	ドラッグ音出シピン	200
45	ドラッグ音出シバネ	100
46	ドラッグバネホルダー	100
47	ドライブギア	2,500
48	スタードラッグ座金	200
49	スッターギア	300
50	ドライブギア軸	2,000
51	E形止メ輪 2.5	50
52	座金	150
53	ボールベアリング(4×7×2.5 SARB)	1,200
54	座金	50
55	ウォームシャフト受け(A)	100
56	固定ボルト	50
57	ドライブギア軸固定板	800
58	ボールベアリング(5×9×3 SARB)	1,200
59	固定ボルト	100
60	レベルwindガイド	300
61	ウォームシャフト	800
62	レベルwindパイプ	1,000
63	ウォームシャフト受け(B)	100
64	ウォームシャフトギア(C)	200
65	E形止メ輪 2	50
66	ヒニオンギア	2,000
67	クラッチヨークバネ	50
68	クラッチヨーク	100
69	固定ボルト	50
70	クラッチカム押サエ板	300
71	クラッチカム	200
72	クラッチツメ	300
73	クラッチツメバッシュ	100
74	クラッチツメバネ	100
75	バネ間座	100
76	クラッチプレート	400
77	固定ボルト	50
78	ボールベアリング(8×12×3.5 SARB)	1,200
79	本体Aシート	300
80	スッター固定軸	300
81	クリセント止メ輪	50
82	固定ボルト	100

部品番号	部品名	本体価格(税別)
83	ストッパーツメ組	500
84	フレーム	16,000
85	レベルwind組	3,000
86	ウォームシャフトピン	300
87	座金	50
88	レベルwind受け	500
89	固定ボルト	50
90	クラッチレバー受(B)	100
91	クラッチレバー	800
92	クラッチレバー受(A)	100
97	ベアリング抜け止め	50
98	ボールベアリング(3×10×4 SARB)	1,200
99	スプール軸当たりB	50
100	固定ボルト	50
101	座金	50
102	ウォームシャフトギア(B)受け	200
103	ウォームシャフトギア(B)	200
104	ウォームシャフトギア(D)	200
105	フレームB受け	3,000
106	固定ボルト	50
107	本体Bシャフト	500
108	本体Bカムレバー	200
110	ダンパーバッシュ	200
111	固定ボルト	50
112	ダンパーバネ	100
113	本体B	4,000
114	ハンドルノブ	4,000
115	スプール組(ベアリング入り)	7,000
116	座金	50
117	スタードラッグ音出シ板	100
118	ボールベアリング(4×9×4 SARB)	1,200
131	リールレンチ (付属品)	300
TRST	取扱説明書 (付属品)	100
BNKI	分解図 (付属品)	100
OIL1	バグタムオイル (付属品)	300
ITOS	スプール糸止メシール (付属品)	100