

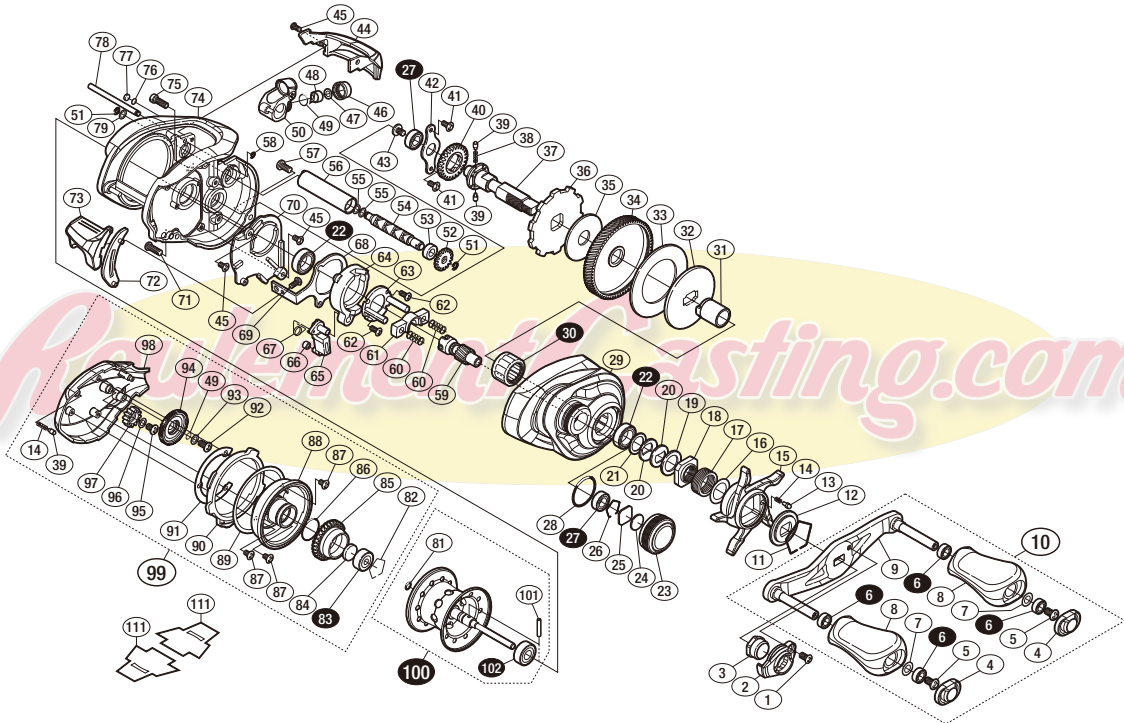
'16メタニウム MGL 右



商品コード 5-RH96 0100

本体価格(税別) 44,100円

短縮コード **03530**



※白スキ番号はベアリングを示します。

※102ベアリング(10)スプールのクラッチピン(30)ローラークラッチはお客様ご自身の交換はできません。交換はアフターサービスに出していただくようお願いいたします。

調整座金類に関しましては、必ずしも分解図中の表現と一致しない場合がございますので、ご了承ください。(商品により使用している場合とそうでない場合がございます。)

部品番号	部品名	本体価格(税別)
1	固定ボルト	200
2	リテーナー	200
3	ハンドル固定ナット	500
4	ハンドルキャップ	100
5	固定ボルト	50
6	ボールベアリング(4×7×2.5 SARB)	1,200
7	座金	150
8	ハンドルノブ	1,000
9	ハンドル	2,500
10	ハンドル組	8,000
11	スタードラッグ音出し板抜け止め	100
12	スタードラッグ音出し板	100
13	音出しピン	100
14	音出しシバネ	100
15	スタードラッグ	1,500
16	座金	50
17	スタードラッグバネ	200
18	スタードラッグ固定ナット	200
19	スタードラッグスパーサー	100
20	ドライブギア座金	100
21	スタードラッグベアリング座金	50
22	ボールベアリング(8×12×3.5 SARB)	1,200
23	メカニカルブレーキノブ	800
24	メカニカルブレーキ座金	50
25	メカニカルブレーキ座金	50
26	抜け止め	100
27	ボールベアリング(5×9×3 SARB)	1,200
28	Oリング	100
29	本体A組	6,500
30	ローラークラッチ	1,500
31	インナーチューブ	500
32	スタードラッグ板	200
33	スタードラッグ座金	500
34	ドライブギア	3,500
35	スタードラッグ座金	300
36	ストッパーギア	300

部品番号	部品名	本体価格(税別)
37	ドライブギア軸	2,000
38	ウォームシャフトギア用バネ	100
39	ウォームシャフトギア用ピン	100
40	ウォームシャフトギア	200
41	固定ボルト	50
42	ドライブギア軸固定板	200
43	固定ボルト	100
44	レベルワインドガード	1,000
45	固定ボルト	50
46	レベルワインド受け	300
47	座金	50
48	ウォームシャフトピン	100
49	Oリング	100
50	レベルワインド組	3,000
51	E形止メ輪 2	50
52	ウォームシャフトギア	200
53	ウォームシャフトプッシュ	100
54	ウォームシャフト	800
55	座金	50
56	レベルワインドパイプ	100
57	固定ボルト	100
58	E形止メ輪 1.5	50
59	ピニオンギア	1,500
60	クラッチヨークバネ	50
61	クラッチヨーク	100
62	固定ボルト	50
63	クラッチカム押サエ板	300
64	クラッチカム	200
65	クラッチツメ	300
66	クラッチツメプッシュ	100
67	クラッチツメバネ	100
68	クラッチプレート	400
69	固定ボルト	50
70	本体Aシート	300
71	固定ボルト	50
72	クラッチレバー受け(B)	100

部品番号	部品名	本体価格(税別)
73	クラッチレバー	800
74	フレーム	11,000
75	固定ボルト	100
76	座金	50
77	フレーム当たり座金	50
78	レベルワインドガイド	300
79	座金	50
81	Oリング	50
82	ベアリング抜け止め	50
83	ボールベアリング(3×10×4 SARB)	1,200
84	スプールの軸当たりB	50
85	プレーキパイプギア	1,500
86	Oリング	100
87	固定ボルト	50
88	フレームB受け組	2,000
89	本体Bカムレバー調整座金	100
90	本体Bカムレバー	200
91	B受け調整座金	100
92	固定ボルト	50
93	座金	50
94	BRツマミ	500
95	固定ボルト	50
96	座金	50
97	中間ギア	100
98	本体B	3,500
99	本体B組	7,500
100	スプールの組(ベアリング入り)	10,000
101	スプールのクラッチピン	100
102	ボールベアリング(5×11×4 SARB)	1,200
111	脚保護シート (付属品)	100
TRST	取扱説明書 (付属品)	100
BNKI	分解図 (付属品)	100
OIL1	パンタムオイル (付属品)	300