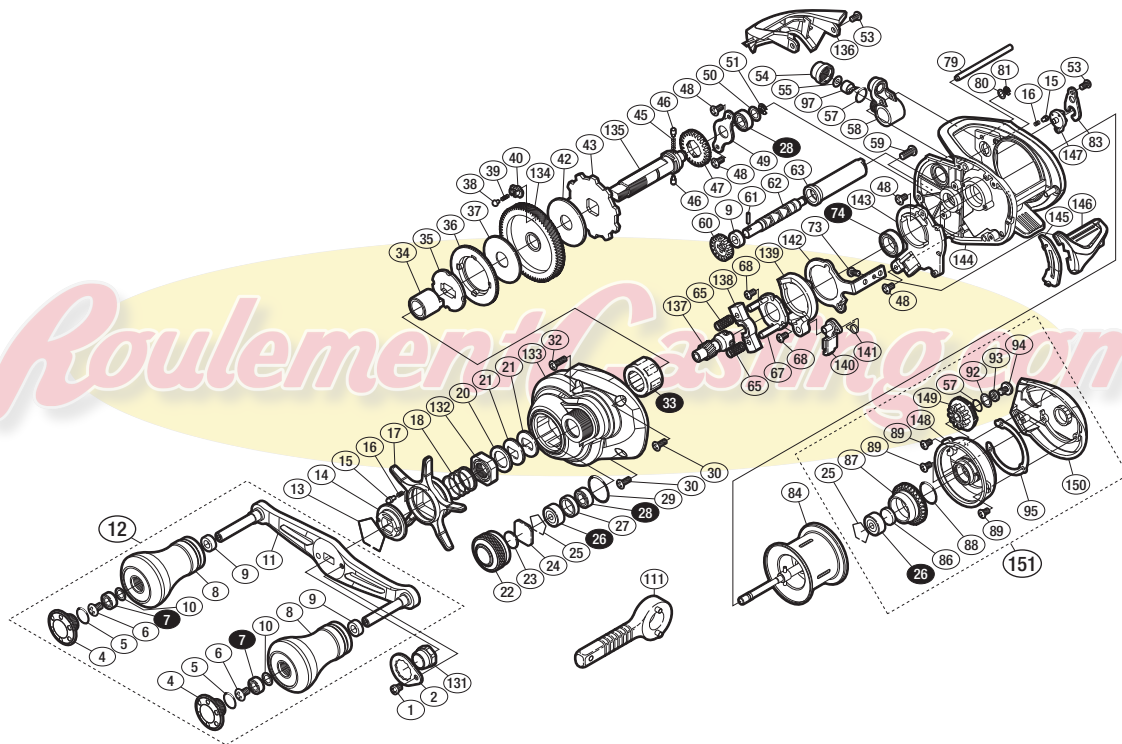


本体価格(税別) 30,000円

短縮コード **03588**



※白ヌキ番号はベアリングを示します。

調整座金類に関しましては、必ずしも分解図中の表現と一致しない場合がございますので、  
ご了承下さい。(商品により使用している場合とそうでない場合がございます。)