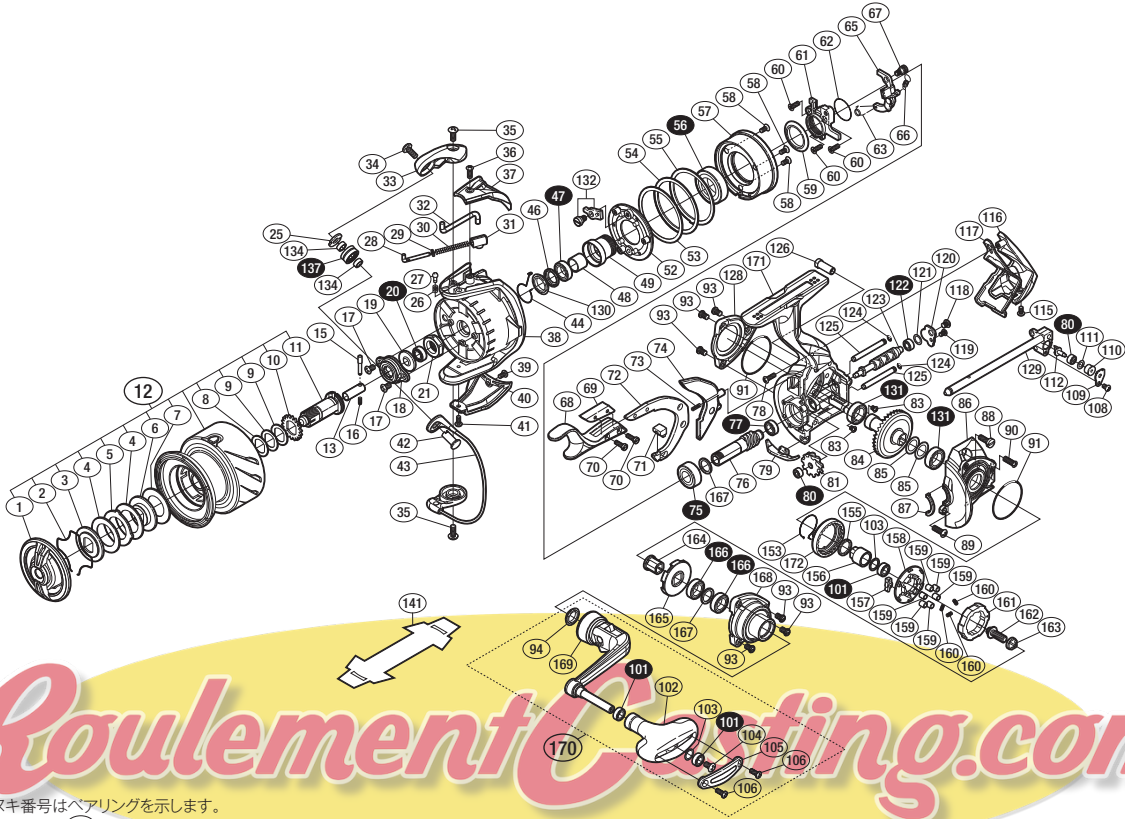


'15 BB-X テクニウム C3000DXG S LEFT S A-RB

商品コード 5-SE56 F034

本体価格(税別) 96,000円

短縮コード 03427



※白ヌキ番号はベアリングを示します。

※ハンドル側の(93)固定ボルト3本は分解をお勧めいたしません。

調整座金類にしましては、必ずしも分解図中の表現と一致しない場合がございますので、ご了承下さい。
(商品により使用している場合とそうでない場合がございます。)

部品番号	部品名	本体価格(税別)
1	ドラッグノブ組	4,000
2	抜ケ止メバネ	100
3	小判座金	100
4	ドラッグ座金	100
5	耳付き座金	500
6	小判座金	100
7	ドラッグ座金	100
8	スプール座金(O.5t)	50
9	スプール座金(O.25t)	50
10	スプール受け(A)	100
11	スプール受け(B)組	2,000
12	スプール組	15,000
13	スプール受けカラー	300
15	スプール受け固定ピン	100
16	スプールピン固定バネ	100
17	固定ボルト	50
18	リテーナー	100
19	ローターベアリングシール	300
20	ローター受けカラー組(ベアリング入り)	1,500
21	ローターナット	500
25	ラインローラー受け	100
26	音出シバネ	50
27	音出シピン	100
28	アームバネガイド(A)	300
29	アームバネガイド(A)カラー	100
30	アームカムバネ	100
31	アームカムバネシート	200
32	内ゲルバネ	200
33	アームカム	1,000
34	固定ボルト	200
35	固定ボルト	100
36	固定ボルト	50
37	アームカムバネカバー	500
38	ローター	2,500
39	固定ボルト	50
40	ペール取付ケカバー	500
41	固定ボルト	50
42	アーム固定軸	500
43	ペール組	5,000
44	ブレーキツメバネ	100
46	ローターカラー	500
47	ボールベアリング(7×11×3 SARB)	1,200
48	ピニオンギアカラー	100
49	ブレーキベアリング止メ輪	800
52	ブレーキ板	800
53	ブレーキ調整座金	100
54	ブレーキ座金	100

部品番号	部品名	本体価格(税別)
55	ブレーキ座金	100
56	ボールベアリング(12×21×5 SARB)	1,500
57	ブレーキコア	2,500
58	固定ボルト	50
59	ブレーキベアリングシール	200
60	固定ボルト	50
61	ベアリング押サエ板	800
62	Oリング	300
63	ブレーキ切換エバネ	100
65	ブレーキレバー板	550
66	セーフティブレーキツメバネ	100
67	レバー板固定軸	200
68	ブレーキレバー(A)	3,500
69	ブレーキレバー-銘版	400
70	固定ボルト	200
71	ブレーキシュー	100
72	ブレーキレバー(B)	3,500
73	ブレーキレバーバネ	100
74	ブレーキレバーシート	300
75	ボールベアリング(7×14×5 SARB)	1,200
76	ピニオンギア	1,500
77	ボールベアリング(5×8×2.5 SARB)	1,200
78	固定ボルト	100
79	内ゲリ当タリ	100
80	ボールベアリング(2×5×2.5 SARB)	1,200
81	ウォームシャフトギア	800
83	固定ボルト	100
84	ドライブギア	3,000
85	座金	50
86	フタ	6,000
87	フタフランジシール	200
88	固定ボルト	100
89	固定ボルト	50
90	固定ボルト	50
91	Oリング	300
93	固定ボルト	200
94	ハンドル軸シール	200
101	ボールベアリング(4×7×2.5 SARB)	1,200
102	ハンドルノブ	1,500
103	座金	150
104	固定ボルト	50
105	ハンドルノブ銘版	300
106	固定ボルト	50
108	固定ボルト	50
109	ウォームシャフトピン押サエ板	100
110	ウォームシャフトピンカラー	200
111	座金	50

部品番号	部品名	本体価格(税別)
112	ウォームシャフトピン	300
115	固定ボルト	100
116	ボディガード	1,000
117	ボディカバー	200
118	固定ボルト	50
119	固定ボルト	50
120	ウォームシャフトカバー	100
121	座金	50
122	ボールベアリング(3×6×2.5 SARB)	1,200
123	ウォームシャフト	800
124	Oリング	100
125	指動子ガイド	500
126	ブレーキレバー固定軸	500
128	カバープレート	3,000
129	メインシャフト組	2,500
130	シール	200
131	ボールベアリング(8×12×3.5 SARB)	1,200
132	ブレーキツメ組	300
134	ラインローラーベアリングカラー	450
137	ラインローラー(ベアリング入り)	2,000
153	ストッパーバネ	100
155	ローラーラッチインナーカラー	200
156	ローラーラッチインナー	500
157	ブレーキツメ	100
158	ローラーラッチガイド	200
159	ローラーラッチローラー	100
160	ローラーラッチバネ	100
161	ローラーラッチアウター	300
162	固定ボルト	200
163	ハンドル軸ユルミ止メ座金	100
164	ハンドル軸(B)	800
165	ローラーラッチ板	1,800
166	ボールベアリング(7×11×3 SARB)	1,200
167	座金	100
168	ユニットプレート	3,000
169	ハンドル	5,000
170	ハンドル組	7,500
171	ボディ	15,000
172	ブレーキギア組	300
141	脚保護シート	(付属品) 200
*F01	リール袋	(付属品) 1,000
TRST	取扱説明書	(付属品) 200
BNKI	分解図	(付属品) 100
AC02	号数シール	(付属品) 200