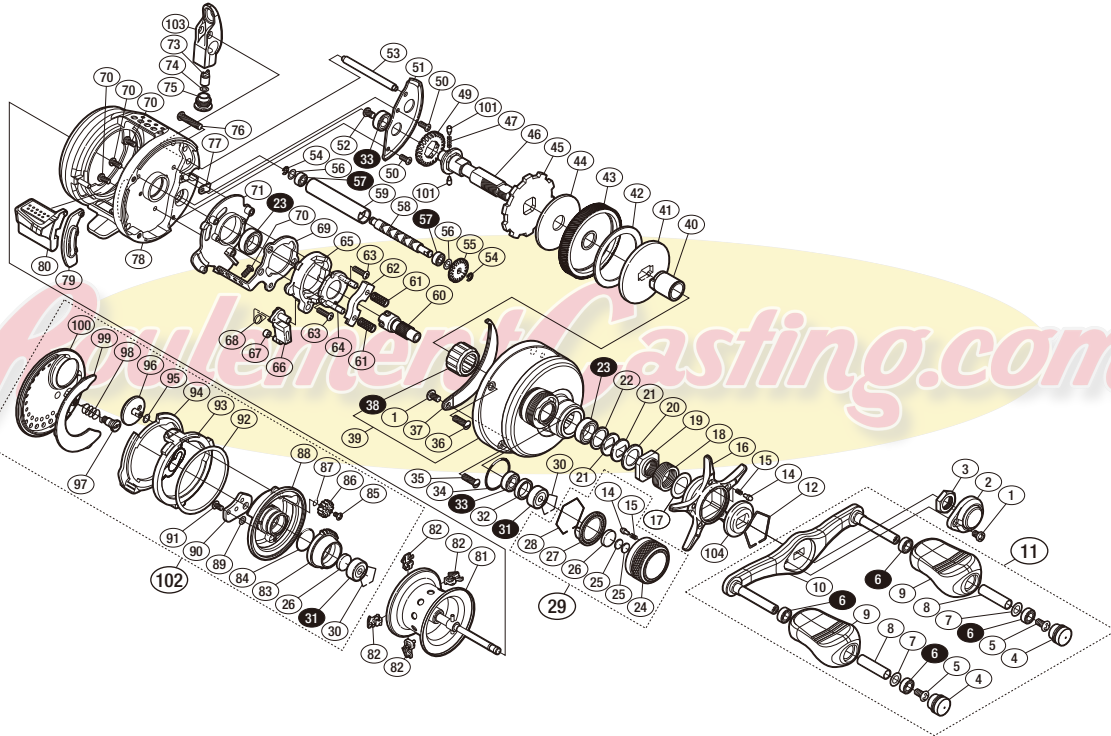


'15 カルカタコンクエスト 100HG SA-RB

商品コード 5-RH82 1100

本体価格(税別) 54,600円

短縮コード **03437**



※白ヌキ番号はベアリングを示します。
 ※ 38 ローラークラッチは圧入で固い場合があり、交換はアフターサービスに出していただくをお願いします。

調整座金類に関しましては、必ずしも分解図中の表現と一致しない場合がございますので、ご了承ください。(商品により使用している場合とそうでない場合がございます。)

部品番号	部品名	本体価格(税別)
1	固定ボルト	200
2	リテーナー	1,200
3	ハンドル固定ナット	200
4	ハンドルキャップ	800
5	固定ボルト	50
6	ボールベアリング(4×7×2.5 SARB)	1,200
7	座金	150
8	ノブ固定軸パイプ	300
9	ハンドルノブ	1,000
10	ハンドル	3,500
11	ハンドル組	9,000
12	スタードラッグ音出し板抜け止め	100
14	音出しシピン	100
15	音出しバネ	100
16	スタードラッグ	2,000
17	座金	100
18	スタードラッグバネ	200
19	スタードラッグ固定ナット	200
20	スタードラッグスペーサー	100
21	ドライブギア座金	100
22	スタードラッグベアリング座金	50
23	ボールベアリング(8×12×3.5 SARB)	1,200
24	メカニカルブレーキノブ	1,500
25	メカニカルブレーキ座金	50
26	スプール軸当たりB	50
27	メカニカルブレーキノブ音出し板	200
28	メカニカルブレーキノブ音出し止メ輪	200
29	メカニカルブレーキノブ組	2,500
30	ベアリング抜け止め	50
31	ボールベアリング(3×10×4 SARB)	1,200
32	ベアリング間座	200
33	ボールベアリング(5×9×3 SARB)	1,200
34	Oリング	100
35	固定ボルト	200
36	固定ボルト	200
37	本体固定板銘版	100

部品番号	部品名	本体価格(税別)
38	ローラークラッチ	2,000
39	本体A組	10,000
40	ローラークラッチインナーチューブ	800
41	スタードラッグ板	500
42	スタードラッグ座金	300
43	ドライブギア	2,500
44	スタードラッグ座金	300
45	ストップギア	300
46	ドライブギア軸	2,000
47	ウォームシャフトギア用バネ	100
49	ウォームシャフトギア	300
50	固定ボルト	50
51	ドライブギア軸固定板	800
52	固定ボルト	100
53	レベルwindガイド	300
54	E形止メ輪 2	50
55	ウォームシャフトギア	200
56	座金	50
57	ボールベアリング(3×6×2.5 SARB)	1,200
58	ウォームシャフト	800
59	レベルwindパイプ	1,000
60	ピニオンギア	2,000
61	クラッチヨークバネ	50
62	クラッチヨーク	100
63	固定ボルト	50
64	クラッチカム押サエ板	300
65	クラッチカム	200
66	クラッチツメ	300
67	クラッチツメブッシュ	100
68	クラッチツメバネ	50
69	クラッチプレート	400
70	固定ボルト	50
71	本体Aシート	300
73	ウォームシャフトピン	300
74	座金	50
75	レベルwind受け	500

部品番号	部品名	本体価格(税別)
76	固定ボルト	300
77	ウォームシャフト抜け止め	200
78	フレーム	13,000
79	クラッチレバー受け	100
80	クラッチレバー	800
81	スプール組	7,000
82	ブレーキシュー	50
83	ブレーキパイプギア	1,500
84	Oリング	100
85	固定ボルト	50
86	BRツマミギア	100
87	Oリング	50
88	フレームB受け組	2,000
89	座金	50
90	ダンパーブッシュ	200
91	固定ボルト	50
92	本体Bカムレバー調整座金	100
93	フレームB受けカム	200
94	本体Bカムレバー	200
95	座金	50
96	BRツマミ	2,000
97	本体Bシャフト	500
98	ダンパーバネ	100
99	本体Bシール	300
100	本体B	4,000
101	ウォームシャフトギア用ピン	100
102	本体B組	10,500
103	レベルwind組	2,800
104	スタードラッグ音出し板	100
F01	リール袋 (付属品)	800
TRST	取扱説明書 (付属品)	100
BNKI	分解図 (付属品)	100
OIL1	バンタムオイル (付属品)	300