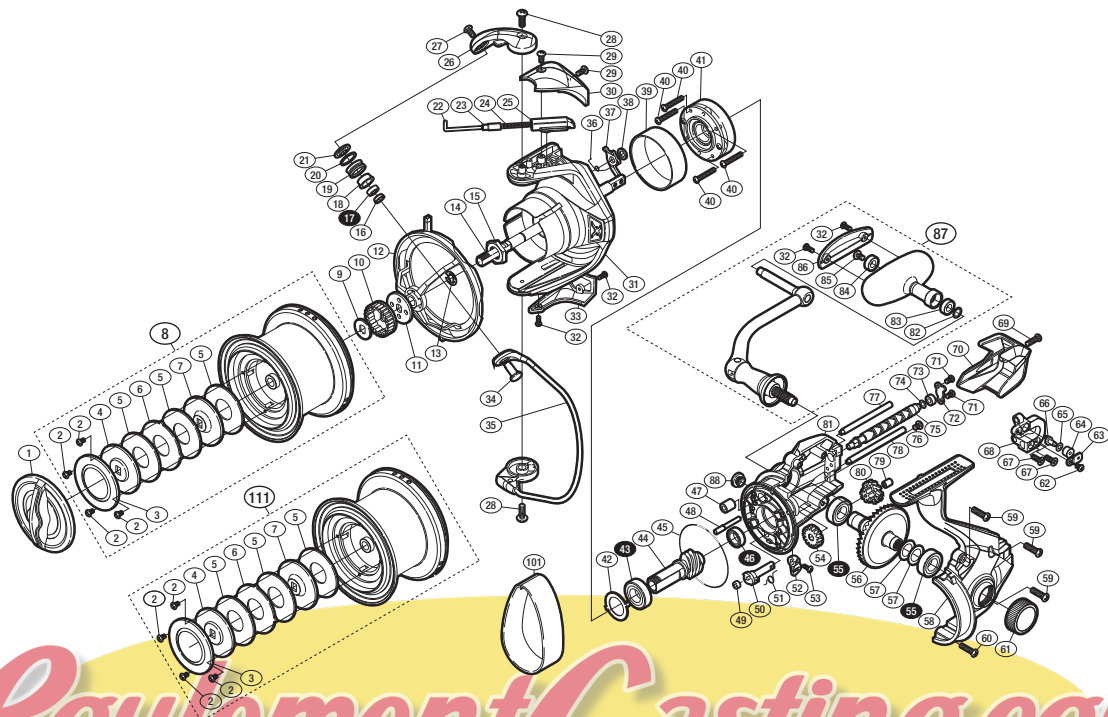


SHIMANO

'14 ブルズアイ 9100,9120

S A-RB 商品コード(9100)5-SE44 A910
(9120)5-SE44 A912

本体価格(税別) 35,300円

短縮コード(9100)03273
(9120)03274

*白抜き番号はベアリングを示します。

調整座金類に関しては、必ずしも分解図中の表現と一致しない場合がございますので、ご了承ください。(商品により使用している場合とそうでない場合がございます。)

部品号	部品名	本体価格(税別)
1	ドラグノブ組	1,500
2	固定ボルト	50
3	防水シール	500
4	小判座金	300
5	ドラグ座金	100
6	耳付座金	300
7	小判座金	500
8	スプール組(9100:10号用)	6,000
9	スプール座金	50
10	スプール受け(A)	100
11	スプール受け(B)	100
12	糸落ち防止カラー組	1,000
13	E形止メ輪 6	50
14	メインシャフト	1,500
15	ローターナット	100
16	ラインローラーベアリングカラー	200
17	ボールベアリング(4×8×3 SARB)	1,200
18	ラインローラーブッシュ	100
19	ラインローラー	500
20	ラインローラー Spacer	50
21	ラインローラー座金	100
22	アームバネガイド(A)	100
23	アームバネガイド(A)カラー	100
24	アームカムバネ	100
25	アームバネガイド(B)	100
26	アームカム	500
27	固定ボルト	50
28	固定ボルト	50
29	固定ボルト	50
30	アームカムバネカバー	500
31	ローター	3,000
32	固定ボルト	50
33	取付ケカムカバー	500

部品号	部品名	本体価格(税別)
34	アーム固定軸	200
35	ベール組	4,000
36	内ゲリレバーバネ	50
37	内ゲリレバー	200
38	内ゲリレバー座金	50
39	ローラークラッチリング	200
40	固定ボルト	50
41	ローラークラッチ組	1,500
42	前ツバベアリング座金	100
43	ボールベアリング(10×19×5 SARB)	1,200
44	ピニオンギア	2,000
45	Oリング	200
46	ボールベアリング(8×12×3.5 SARB)	1,200
47	ウォームシャフトブッシュ	300
48	中間ギヤ(B)軸	300
49	ストッパーカムリング	50
50	ストッパーカム	300
51	クリックバネ	50
52	ストッパーレバー	200
53	固定ボルト	50
54	ウォームシャフトギア	500
55	ボールベアリング(9×17×5 SARB)	1,200
56	ドライブギア	2,000
57	座金(9×13)	50
58	脚付キフタ	4,400
59	固定ボルト	50
60	固定ボルト	50
61	ハンドルスクリュウキャップ	300
62	固定ボルト	50
63	ウォームシャフトピン押サエ板	50
64	ウォームシャフトピンカラー	300
65	座金	50
66	ウォームシャフトピン	200

部品号	部品名	本体価格(税別)
67	固定ボルト	50
68	摺動子	500
69	固定ボルト	100
70	ボディガード	800
71	固定ボルト	50
72	ウォームシャフトカバー	100
73	ウォームシャフトブッシュ(9120)座金	100
74	ウォームシャフト	50
75	ウォームシャフト	800
76	固定ボルト	50
77	摺動子ガイド(B)	200
78	摺動子ガイド(A)	200
79	中間ギヤ(B)カラー	300
80	中間ギヤ(B)	200
81	脚無シボディ	3,000
82	座金	150
83	ハンドルノブブッシュ(B)	100
84	ハンドルノブブッシュ(A)	100
85	固定ボルト	50
86	ハンドルノブ銘版	200
87	ハンドル組	7,000
88	注油穴キャップ	100
101	糸止メベルト(L)	(付属品) 500
111	スプール組(9120:12号用)	6,000
*F01	リール袋	(付属品) 1,000
TRST	取扱説明書	(付属品) 100
BNKI	分解図	(付属品) 100
AC02	号数シール	(付属品) 200