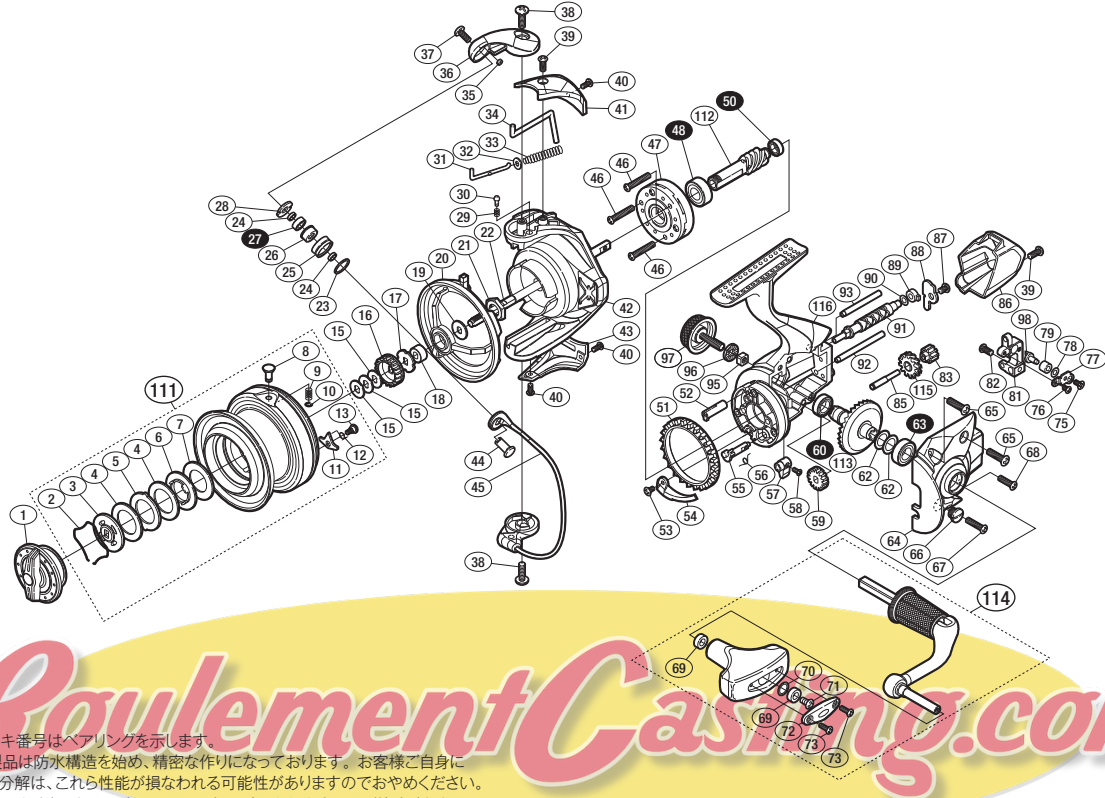


## '14 AR-Cエアロ BB 4000HG SA-RB

商品コード 5-SE47 H042

本体価格(税別) 20,000円

短縮コード 03286



※白スキ番号はベアリングを示します。  
 ※本製品は防水構造を始め、精密な作りになっております。お客様ご自身による分解は、これら性能が損なわれる可能性がありますのでおやめください。  
 分解により生じた不具合に関しては保証致しかねますのでご注意ください。

調整座金類に関しましては、必ずしも分解図中の表現と一致しない場合がございますので、ご了承ください。(商品により使用している場合とそうでない場合がございます。)

部品番号	部品名	本体価格(税別)
1	ドラッグノブ組	1,000
2	抜け止めバネ	100
3	小判座金	500
4	ドラッグ座金	100
5	耳付座金	100
6	小判座金	100
7	ドラッグ座金	100
8	糸止メガイド	200
9	糸止メガネ	100
10	E形止メ輪 2	50
11	スプールピン	100
12	音出シバネ	100
13	固定ボルト	100
15	スプール座金	50
16	スプール受け(A)	100
17	スプール受け(B)	100
18	糸落子防止カラスベアー	200
19	糸落子防止カラー座金	50
20	糸落子防止カラー組	500
21	ローターナット	300
22	メインシャフト	800
23	ラインローラーベアー	100
24	ラインローラーベアリングカラー	100
25	ラインローラー	500
26	ラインローラーブッシュ	50
27	ボールベアリング(4×7×2.5 SARB)	1,200
28	ラインローラー受け	100
29	音出シバネ	100
30	音出シピン	100
31	アームバネガイド(A)	100
32	アームバネガイド(A)カラー	100
33	アームカムバネ	100
34	内ゲリレバー	200
35	ラインローラー注油穴キャップ	100

部品番号	部品名	本体価格(税別)
36	アームカム	300
37	固定ボルト	50
38	固定ボルト	50
39	固定ボルト	50
40	固定ボルト	50
41	アームカムバネカバー	300
42	ローター	1,500
43	取付ケカムカバー	300
44	アーム固定軸	500
45	ペール組	2,000
46	固定ボルト	50
47	ローラークラッチ組	1,000
48	ボールベアリング(7×14×5 SARB)	1,200
50	ボールベアリング(5×8×2.5 SARB)	1,200
51	フリクションリング	300
52	ウォームシャフトブッシュ(前)	100
53	固定ボルト	50
54	内ゲリ当たり	100
55	ストッパーカム	200
56	クリックバネ	100
57	ストッパーレバー	100
58	固定ボルト	100
59	ウォームシャフトギア	300
60	ボールベアリング(7×11×3 SARB)	50
62	座金(7×10)	50
63	ボールベアリング(7×13×4 SARB)	1,200
64	フタ	1,500
65	固定ボルト	50
66	注油穴キャップ	300
67	固定ボルト	50
68	固定ボルト	50
69	ハンドルノブブッシュ	100
70	座金	50
71	固定ボルト	50

部品番号	部品名	本体価格(税別)
72	ハンドルノブ銘版	200
73	固定ボルト	50
75	固定ボルト	50
76	固定ボルト	50
77	ウォームシャフトピン押サエ板	100
78	座金	50
79	ウォームシャフトピンカラー	100
81	摺動子	500
82	固定ボルト	50
83	中間ギア(小)	200
85	中間ギア軸	100
86	ボディガード	500
87	固定ボルト	50
88	ウォームシャフトカバー	100
89	ウォームシャフトブッシュ(後)	100
90	座金	50
91	ウォームシャフト	500
92	摺動子ガイド(A)	200
93	摺動子ガイド(B)	200
95	ハンドルスクリューCAPユルミ止メ	50
96	ハンドルスクリューCAPスベアー	100
97	ハンドルスクリューキャップ	200
98	ウォームシャフトピン	300
111	スプール組	4,500
112	ピニオンギア	900
113	ドライブギア	1,500
114	ハンドル組	4,500
115	中間ギア(大)	500
116	ボディ	1,800
*F01	リール袋 (付属品)	400
TRST	取扱説明書 (付属品)	100
BNKI	分解図 (付属品)	100
ITOS	スプール糸止メシール (付属品)	100