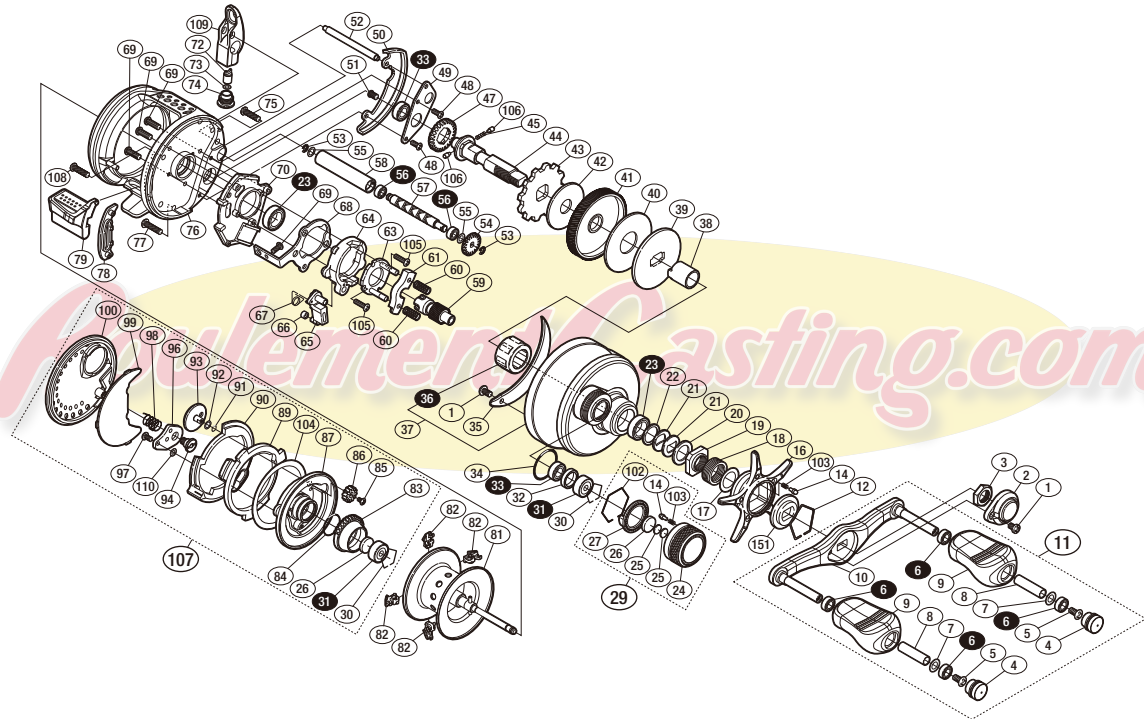


'14 カルカッタコンクエスト 200 SA-RB

商品コード 5-RH82 0200

本体価格(税別) 56,700円

短縮コード 03204



※白ヌキ番号はベアリングを示します。
 ※ 36 ローラークラッチは圧入で固い場合があり、
 交換はアフターサービスに出していただくようお願いします。

調整座金類に関しましては、必ずしも分解図中の表現と一致しない場合がございますので、
 ご了承ください。(商品により使用している場合とそうでない場合がございます。)

部品番号	部品名	本体価格(税別)
1	固定ボルト	200
2	ハンドルリテーナ	1,200
3	ハンドル固定ナット	200
4	ハンドルキャップ	300
5	固定ボルト	50
6	ボールベアリング(4×7×2.5 SARB)	1,200
7	座金	150
8	ノブ固定軸パイプ	300
9	ハンドルノブ	1,000
10	ハンドル	3,500
11	ハンドル組	9,000
12	スタードラッグ音出シ板抜け止め	100
14	音出シピン	100
16	スタードラッグ	2,000
17	座金	100
18	スタードラッグバネ	200
19	スタードラッグ固定ナット	200
20	スタードラッグスペーサー	100
21	ドライブギア座金	100
22	スタードラッグベアリング座金	50
23	ボールベアリング(8×12×3.5SARB)	1,200
24	メカニカルブレーキノブ	1,500
25	メカニカルブレーキ座金	50
26	スプール軸当たりB	50
27	メカニカルブレーキノブ音出シ板	200
29	メカニカルブレーキノブ組	2,500
30	ベアリング抜け止め	50
31	ボールベアリング(3×10×4 SARB)	1,200
32	ベアリング間座	200
33	ボールベアリング(5×9×3 SARB)	1,200
34	Oリング	100
35	本体固定板銘版	100
36	ローラークラッチ	2,000
37	本体A組	10,000
38	ローラークラッチインナーチューブ	500
39	スタードラッグ板	200

部品番号	部品名	本体価格(税別)
40	スタードラッグ座金	300
41	ドライブギア	2,500
42	スタードラッグ座金	300
43	ストップギア	300
44	ドライブギア軸	2,000
45	ウォームシャフトギア用バネ	100
47	ウォームシャフトギア	300
48	固定ボルト	50
49	ドライブギア軸固定板	300
50	ウォームシャフトギアカバー	800
51	固定ボルト	100
52	レベルwind棒	300
53	E形止め輪 2	50
54	ウォームシャフトギア	200
55	座金	50
56	ボールベアリング(3×6×2.5 SARB)	1,200
57	ウォームシャフト	800
58	レベルwindパイプ	1,000
59	ピニオンギア	2,000
60	クラッチヨークバネ	50
61	クラッチヨーク	100
63	クラッチカム押サエ板	300
64	クラッチカム	200
65	クラッチツメ	300
66	クラッチツメバッシュ	100
67	クラッチツメバネ	50
68	クラッチプレート	400
69	固定ボルト	50
70	本体Aシート	300
72	ウォームシャフトピン	300
73	座金	50
74	レベルwind受ケ	500
75	固定ボルト	200
76	フレーム	15,000
77	固定ボルト	300
78	クラッチレバー受ケ	100

部品番号	部品名	本体価格(税別)
79	クラッチレバー	800
81	スプール組	7,000
82	ブレーキシュー	50
83	ブレーキパイプギア	1,500
84	Oリング	100
85	固定ボルト	50
86	BRツمامギア	100
87	フレームB受ケ組	2,000
89	フレームB受ケカム	200
90	本体Bカムレバー	200
91	Oリング	50
92	座金	50
93	BRツمامミ	2,000
94	本体Bシャフト	500
96	ダンパーバッシュ	200
97	固定ボルト	50
98	ダンパーバネ	100
99	本体Bシール	300
100	本体B	4,000
102	メカニカルブレーキノブ音出シ止め輪	200
103	音出シバネ	100
104	本体Bカムレバー調整座金	100
105	固定ボルト	50
106	ウォームシャフトギア用ピン	100
107	本体B組	10,500
108	固定ボルト	50
109	レベルwind組	2,800
110	座金	50
151	スタードラッグ音出シ板	100
*F01	リール袋	(付属品) 800
TRST	取扱説明書	(付属品) 100
BNKI	分解図	(付属品) 100
OIL1	パンタムオイル	(付属品) 300