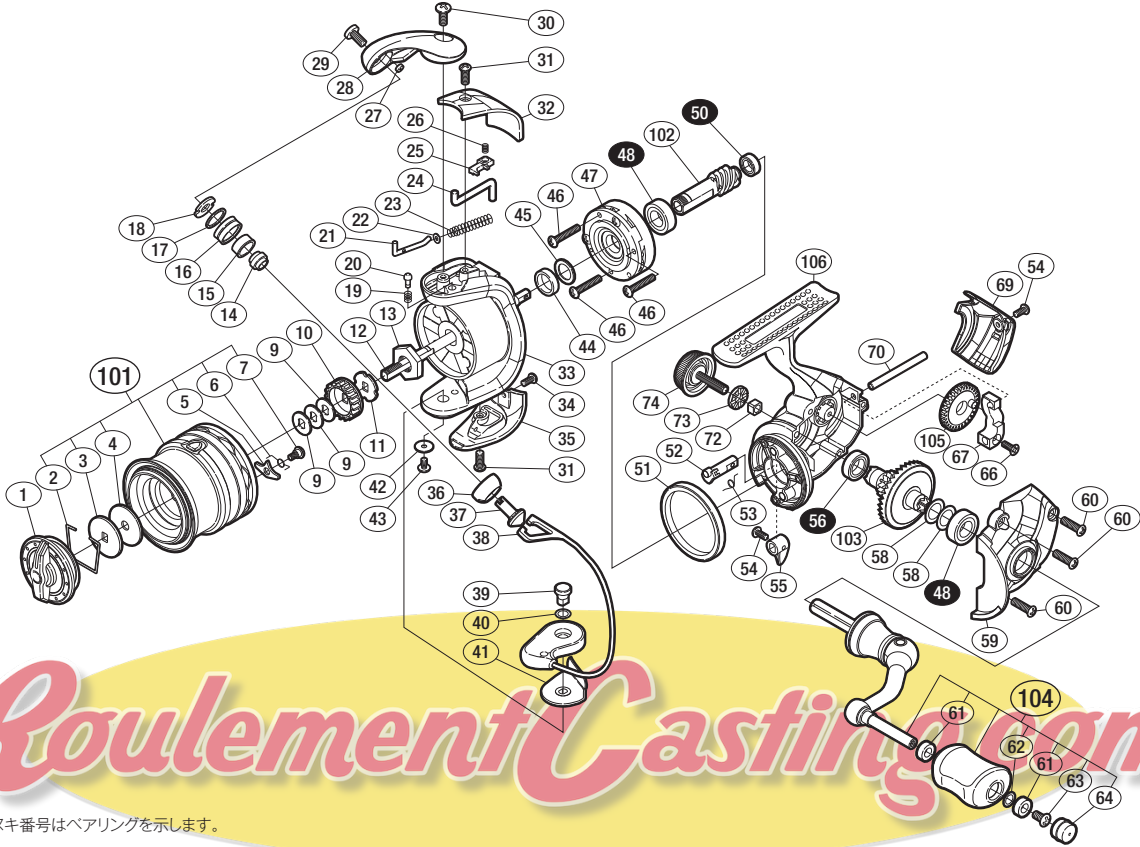


本体価格(税別) 11,400円

短縮コード 03111



※白ヌキ番号はベアリングを示します。

調整座金類に関しましては、必ずしも分解図中の表現と一致しない場合がございますので、ご了承ください。(商品により使用している場合とそうでない場合がございます。)

部番	品名	本体価格(税別)
1	ドラッグノブ組	800
2	抜ケ止メバネ	100
3	小判座金	50
4	ドラッグ座金	100
5	スプールピン	100
6	スプールピンバネ	100
7	固定ボルト	100
9	スプール座金	50
10	スプール受け(A)	100
11	スプール受け(B)	100
12	メインシャフト	500
13	ローターナット	300
14	ラインローラーカラー	100
15	ラインローラーブッシュ	50
16	ラインローラー	500
17	ラインローラー Spacer	100
18	ラインローラー受け	100
19	音出シバネ	100
20	音出シピン	100
21	アームバネガイド(A)	100
22	アームバネガイド(A)カラー	100
23	アームカムバネ	100
24	内ゲリレバー	200
25	内ゲリレバーカバー	100
26	内ゲリレバー押サエバネ	100
27	ラインローラー注油穴キャップ	100
28	アームカム	300

部番	品名	本体価格(税別)
29	固定ボルト	50
30	固定ボルト	50
31	固定ボルト	50
32	アームカムバネカバー	200
33	ローター	800
34	固定ボルト	50
35	取付ケカムカバー	300
36	アーム固定軸カバー	100
37	アーム固定軸	500
38	ベール組	800
39	取付ケカム固定軸	300
40	座金	50
41	ベール取付ケカムシート	100
42	座金	50
43	固定ボルト	100
44	ローターリング	100
45	座金	50
46	固定ボルト	50
47	ローラークラッチ組	1,000
48	ボールベアリング(7×13×4 SARB)	1,200
50	ボールベアリング(5×8×2.5 SARB)	1,200
51	フリクションリング	300
52	ストップバーカム	100
53	クリックバネ	100
54	固定ボルト	50
55	ストップバーレバー	100
56	ボールベアリング(7×11×3 SARB)	1,200

部番	品名	本体価格(税別)
58	座金(7×10)	50
59	フタ	800
60	固定ボルト	50
61	ハンドルノブブッシュ	100
62	座金	50
63	固定ボルト	50
64	ハンドルキャップ	300
66	固定ボルト	50
67	摺動子	700
69	ボディガード	500
70	摺動子ガイド	100
72	ハンドルスクリューキャップユルミ止メ	50
73	ハンドルスクリューキャップSpacer	100
74	ハンドルスクリューキャップ	500
101	スプール組	2,300
102	ピニオンギア	900
103	ドライブギア	600
104	ハンドル組	2,000
105	摺動子ギア	100
106	ボディ	1,000
*F01	リール袋 (付属品)	300
TRST	取扱説明書 (付属品)	100
BNKI	分解図 (付属品)	100
ITOS	スプール糸止めシール (付属品)	100