

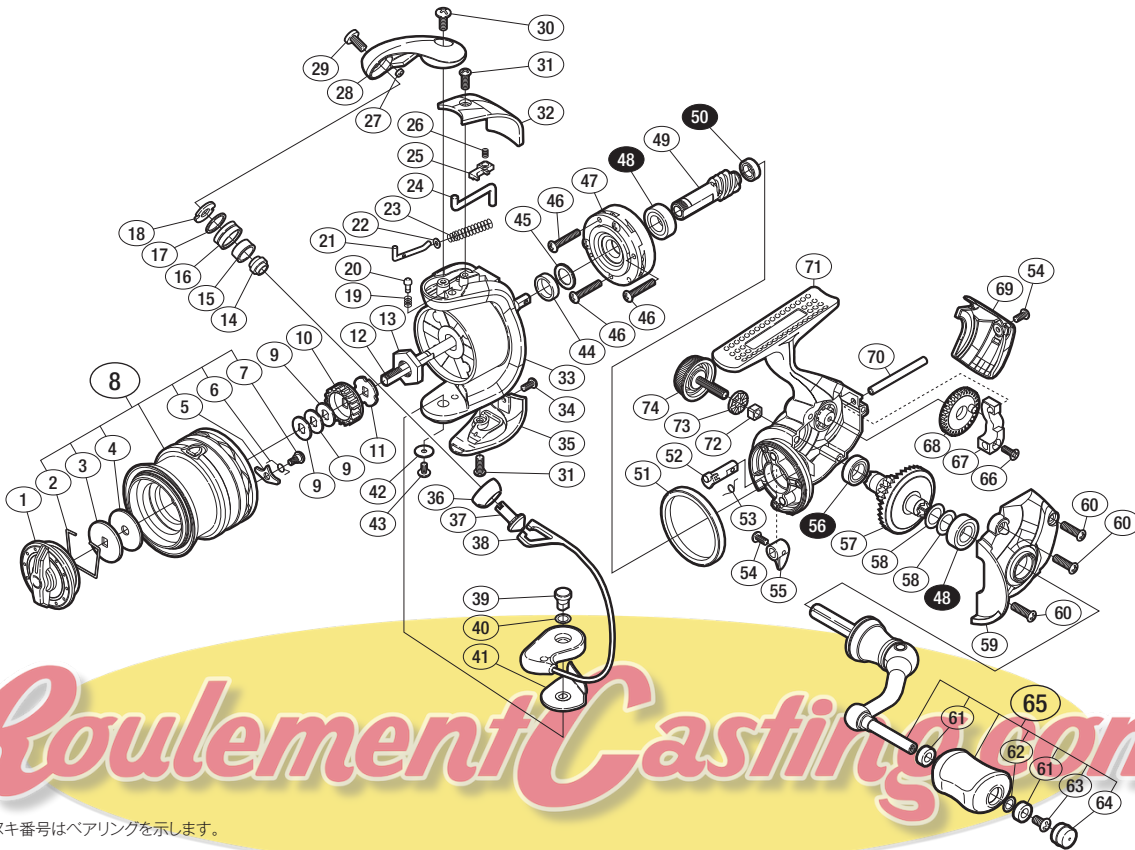
'13 ナスキー 1000S

S A-RB

商品コード 5-SE30 B012

本体価格(税別) 10,800円

短縮コード **03109**



※白ヌキ番号はベアリングを示します。

調整座金類に関しては、必ずしも分解図中の表現と一致しない場合がございますので、ご了承ください。(商品により使用している場合とそうでない場合がございます。)

部 品 号	部 品 名	本体価格 (税別)
1	ドラグノブ組	800
2	抜け止メバネ	100
3	小判座金	50
4	ドラグ座金	100
5	スプールピン	100
6	スプールピンバネ	100
7	固定ボルト	100
8	スプール組	2,200
9	スプール座金	50
10	スプール受け(A)	100
11	スプール受け(B)	100
12	メインシャフト	500
13	ローターナット	300
14	ラインローラーカラー	100
15	ラインローラープッシュ	50
16	ラインローラー	500
17	ラインローラースペーサー	100
18	ラインローラー受け	100
19	音出シバネ	100
20	音出シピン	100
21	アームバネガイド(A)	100
22	アームバネガイド(A)カラー	100
23	アームカムバネ	100
24	内ゲリレバー	200
25	内ゲリレバーカバー	100
26	内ゲリレバー押さえバネ	100
27	ラインローラー注油穴キャップ	100

部 品 号	部 品 名	本体価格 (税別)
28	アームカム	300
29	固定ボルト	50
30	固定ボルト	50
31	固定ボルト	50
32	アームカムバネカバー	200
33	ローター	800
34	固定ボルト	50
35	取付ケカムカバー	300
36	アーム固定軸カバー	100
37	アーム固定軸	500
38	ベール組	800
39	取付ケカム固定軸	300
40	座金	50
41	ベール取付ケカムシート	100
42	座金	50
43	固定ボルト	100
44	ローターリング	100
45	座金	50
46	固定ボルト	50
47	ローラークラッチ組	1,000
48	ボールベアリング(7×13×4 SARB)	1,200
49	ピニオンギア	900
50	ボールベアリング(5×8×2.5 SARB)	1,200
51	フリクションリング	300
52	ストッパーカム	100
53	クリックバネ	100
54	固定ボルト	50

部 品 号	部 品 名	本体価格 (税別)
55	ストッパーレバー	100
56	ボールベアリング(7×11×3 SARB)	1,200
57	ドライブギア	600
58	座金(7×10)	50
59	フタ	800
60	固定ボルト	50
61	ハンドルノブプッシュ	100
62	座金	50
63	固定ボルト	50
64	ハンドルキャップ	300
65	ハンドル組	2,000
66	固定ボルト	50
67	摺動子	700
68	摺動子ギア	100
69	ボディガード	500
70	摺動子ガイド	100
71	ボディ	1,000
72	ハンドルスクリューキャップユルミ止め	50
73	ハンドルスクリューキャップスペーサー	100
74	ハンドルスクリューキャップ	500
*F01	リール袋 (付属品)	300
TRST	取扱説明書 (付属品)	100
BNKI	分解図 (付属品)	100
ITOS	スプール糸止メシール (付属品)	100