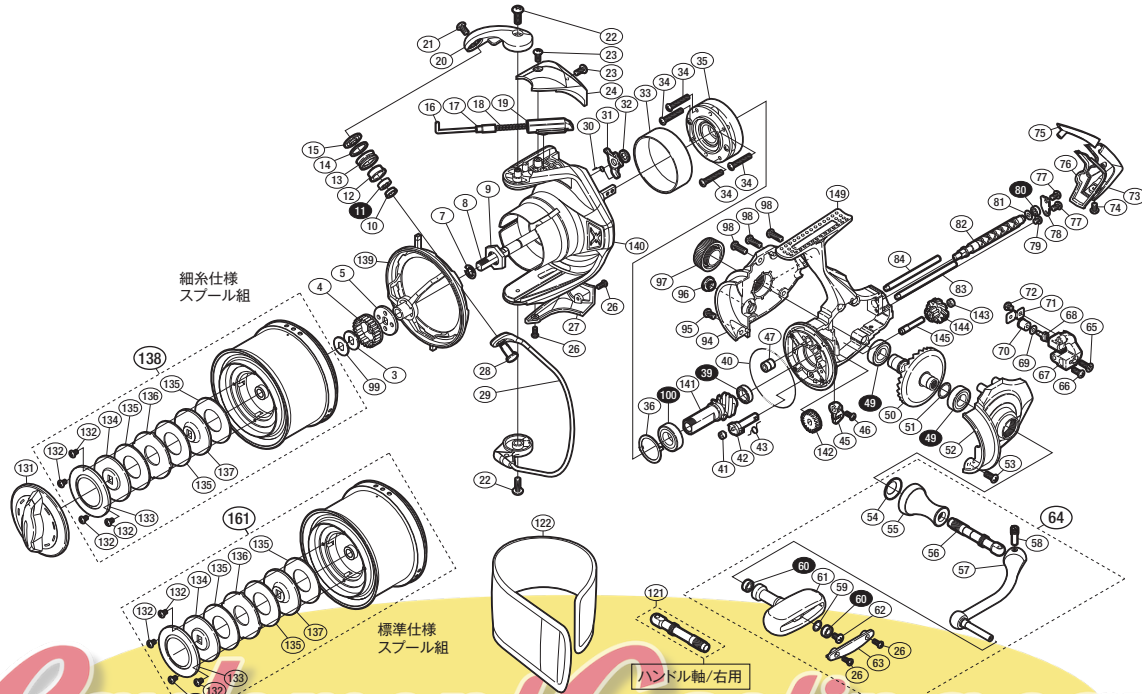


## '13 スーパーエアロフリーゲン SD S A-RB 商品コード(細糸仕様) 5-SA51 A000 (標準仕様) 5-SA51 B000

本体価格(税別) 46,200円

短縮コード(細糸仕様) **03169**  
(標準仕様) **03170**



\*白抜き番号はベアリングを示します。

調整座金類に関しては、必ずしも分解図中の表現と一致しない場合がございますので、ご了承ください。(商品により使用している場合とそうでない場合がございます。)

部品番号	部品名	本体価格(税別)
3	スプール座金(1.0t)	50
4	スプール受け(A)	100
5	スプール受け(B)	100
7	E形止メ輪 6	50
8	メインシャフト	1,000
9	ローターナット	100
10	ラインローラーベアリングカラー	200
11	ボールベアリング(4×8×3 SARB)	1,200
12	ラインローラーブッシュ	100
13	ラインローラー	500
14	ラインローラースペーサー	50
15	ラインローラー座金	100
16	アームバネガイド(A)	100
17	バネガイド(A)カラー	100
18	アームカムバネ	100
19	アームバネガイド(B)	100
20	アームカム	500
21	固定ボルト	100
22	固定ボルト	50
23	固定ボルト	50
24	アームカムバネカバー	500
26	固定ボルト	50
27	取付ケカムカバー	500
28	アーム固定軸	200
29	ペール組	4,000
30	内ゲリレバーバネ	50
31	内ゲリレバー	200
32	内ゲリレバー座金	50
33	ローラーグランチリング	200
34	固定ボルト	50
35	ローラーグランチ組	1,500
36	前ツバベアリング座金	100
39	ボールベアリング(8×12×3.5 SARB)	1,200
40	Oリング	200
41	ストッパーカムリング	50
42	ストッパーカム	300
43	クリックバネ	100

部品番号	部品名	本体価格(税別)
45	ストッパーレバー	500
46	固定ボルト	50
47	ウォームシャフトブッシュ(前)	100
49	ボールベアリング(9×17×5 SARB)	1,200
50	ドライブギア	2,000
51	座金(9×13)	50
52	フタ(A)	4,000
53	固定ボルト	50
54	ハンドル軸シール	200
55	ハンドル軸ツバ	1,000
56	ハンドル軸(左ハンドル専用)	800
57	ハンドル	3,000
58	ハンドル軸ボルト	300
59	座金	150
60	ボールベアリング(4×7×2.5 SARB)	1,200
61	ハンドルノブ	500
62	固定ボルト	50
63	ハンドルノブ銘版	200
64	ハンドル組	7,000
65	固定ボルト	50
66	固定ボルト	50
67	摺動子	500
68	ウォームシャフトピン	300
69	座金	50
70	ウォームシャフトピンカラー	200
71	ウォームシャフトピン押さえ板	50
72	固定ボルト	50
73	ボディガード(A)	800
74	固定ボルト	50
75	ボディガード(B)	800
76	ボディカバー	100
77	固定ボルト	50
78	ウォームシャフトカバー	100
79	固定ボルト	50
80	ボールベアリング(3×6×2.5 SARB)	1,200
81	座金	50
82	ウォームシャフト	800

部品番号	部品名	本体価格(税別)
83	摺動子ガイド(A)	200
84	摺動子ガイド(B)	200
94	フタ(B)	2,000
95	固定ボルト	50
96	注油穴キャップ	100
97	ハンドルスクリュウキャップ	300
98	固定ボルト	50
99	スプール座金(0.5t)	50
100	ボールベアリング(10×19×5 SARB)	1,200
131	ドラグノブ組	2,000
132	固定ボルト	50
133	防水シール	500
134	小判座金	500
135	ドラグ座金	600
136	耳付座金	300
137	小判座金	300
138	スプール組(細糸)	10,000
139	糸落ち防止カラー組	1,000
140	ローター	3,000
141	ピニオンギア	2,000
142	ウォームシャフトギア	500
143	中間ギヤ軸ブッシュ	200
144	中間ギヤ	800
145	中間ギヤ軸	300
149	ボディ	10,000
161	スプール組(標準)	10,000
121	ハンドル軸(右ハンドル専用) (付属品)	800
122	スプールプロテクター (付属品)	500
*F01	リール袋 (付属品)	700
TRST	取扱説明書 (付属品)	100
BNKI	分解図 (付属品)	100
AC02	号数シール (付属品)	200