

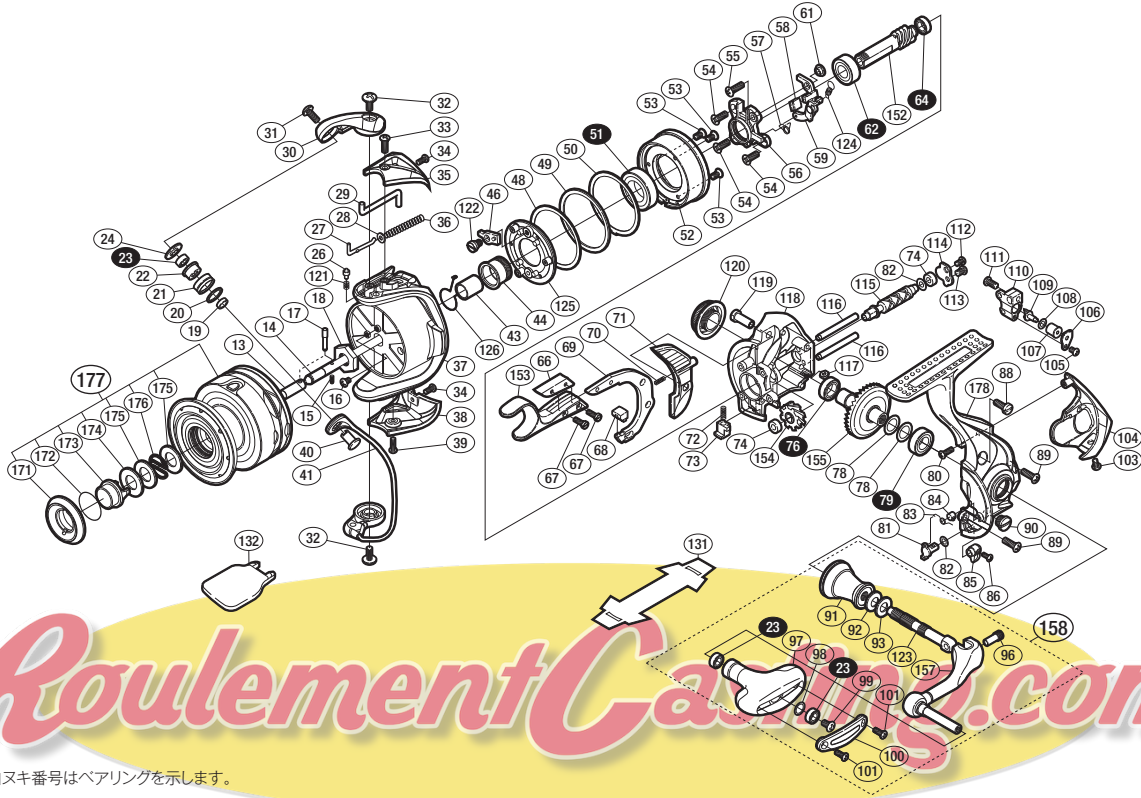
'13 BB-X ハイパーフォース C4000 Type-G



商品コード 5-SE35H040

本体価格(税別) 49,700円

短縮コード **03191**



*白ヌキ番号はベアリングを示します。

調整座金類に関しましては、必ずしも分解図中の表現と一致しない場合がございますので、ご了承ください。(商品により使用している場合とそうでない場合がございます。)

部品番号	部品名	本体価格(税別)
13	スプール受けカラー	300
14	メインシャフト	1,000
15	スプールピン固定バネ	100
16	固定ボルト	50
17	スプール受け固定ピン	100
18	ローターナット	300
19	ラインローラーベアリングカラー	100
20	ラインローラースベーター	50
21	ラインローラー	500
22	ラインローラーブッシュ	100
23	ボールベアリング(4×7×2.5 SARB)	1,200
24	ラインローラー座金	200
26	音出しピン	100
27	アームバネガイド(A)	100
28	アームバネガイド(A)カラー	100
29	内ゲリレバー	200
30	アームカム	500
31	固定ボルト	50
32	固定ボルト	100
33	固定ボルト	50
34	固定ボルト	50
35	アームカムバネカバー	500
36	アームカムバネ	100
37	ローター	2,500
38	ペール取付カバー	500
39	固定ボルト	50
40	アーム固定軸	200
41	ペール組	3,000
43	ピニオンギアカラー	100
44	ブレーキベアリング止め輪	500
46	ブレーキツメ	100
48	ブレーキ調整座金	100
49	ブレーキ座金	100
50	ブレーキ座金	100
51	ボールベアリング(12×21×5 SARB)	1,500
52	ブレーキコブ	2,000
53	固定ボルト	50
54	固定ボルト	50
55	固定ボルト	50
56	ベアリング押サエ板	300
57	ブレーキ切替エバネ	100

部品番号	部品名	本体価格(税別)
58	ブレーキシュー	50
59	ブレーキレバー板	500
61	ブレーキレバー板カラー	100
62	ボールベアリング(7×14×5 SARB)	1,200
64	ボールベアリング(5×8×2.5 SARB)	1,200
66	ブレーキレバー銘版	400
67	固定ボルト	200
68	ブレーキシュー	100
69	ブレーキレバー(B)	2,000
70	ブレーキレバーバネ	100
71	ブレーキレバーシート	300
72	ブレーキシューバネ	100
73	ブレーキシュー	100
74	ウォームシャフトブッシュ	100
76	ボールベアリング(7×11×3 SARB)	1,200
78	座金(7×10)	50
79	ボールベアリング(7×13×4 SARB)	1,200
80	固定ボルト	50
81	ストッパーカム	200
82	座金	50
83	ストッパーカムバネ	100
84	ストッパーバネガイド	300
85	ストッパーレバー	100
86	固定ボルト	100
88	固定ボルト	100
89	固定ボルト	100
90	注油穴キャップ	300
91	ハンドル軸ツバ	1,300
92	サラバネ(DB-5H)	100
93	ハンドル座金	100
96	ハンドル軸ボルト	300
97	ハンドルノブ	2,500
98	座金	150
99	固定ボルト	50
100	ハンドルノブ銘版	300
101	固定ボルト	50
103	固定ボルト	50
104	ボディガード	1,000
105	固定ボルト	50
106	ウォームシャフトピン押サエ板	100
107	ウォームシャフトピンカラー	200

部品番号	部品名	本体価格(税別)
108	座金	50
109	ウォームシャフトピン	300
110	指動子	500
111	固定ボルト	50
112	固定ボルト	50
113	固定ボルト	50
114	ウォームシャフトカバー	100
115	ウォームシャフト	800
116	指動子ガイド	200
117	固定ナット	100
118	脚無シボディ	2,500
119	ブレーキレバー固定軸	300
120	ハンドルスクリューキャップ	1,000
121	クリックバネ	50
122	固定ボルト	200
123	ハンドル軸	500
124	セーフティーブレーキツメバネ	100
125	ブレーキ板	800
126	ブレーキツメバネ	100
152	ピニオンギア	1,200
153	ブレーキレバー(A)	4,000
154	ウォームシャフトギヤ	500
155	ドライブギヤ組	2,000
157	ハンドル	2,500
158	ハンドル組	9,000
171	ブッシュカラー	2,000
172	オリング	50
173	ブッシュボタン	200
174	ブッシュカラー座金	100
175	スプールバネ座金	100
176	スプールバネ	50
177	スプール組	9,200
178	脚付キフタ	6,000
131	脚保護シート	(付属品) 200
132	スプールレッチ	(付属品) 200
*F01	リール袋	(付属品) 1,500
TRST	取扱説明書	(付属品) 200
BNKI	分解図	(付属品) 100
AC02	号数シール	(付属品) 200