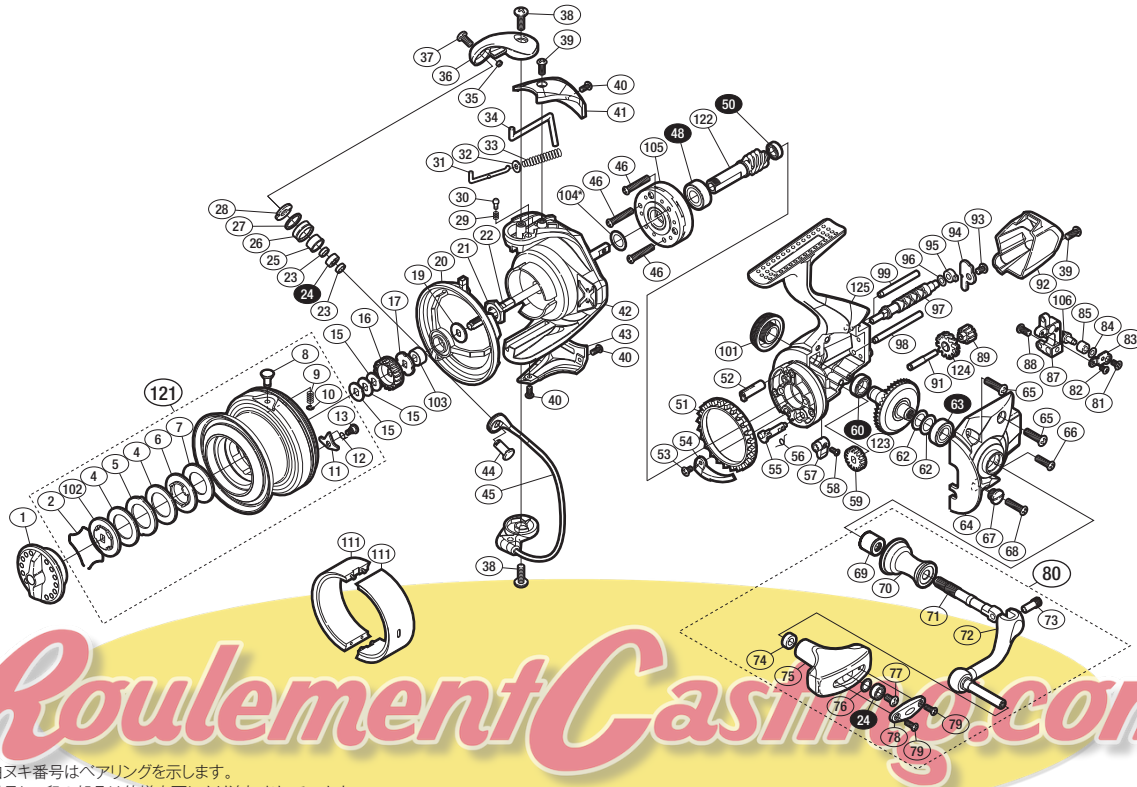


本体価格(税別) 34,200円

短縮コード **03129**



RoulementCasings.com

※白ヌキ番号はベアリングを示します。
 ※番号に*印の部品は仕様変更により追加されています。

調整座金類にしましては、必ずしも分解図中の表現と一致しない場合がございますので、
 ご了承下さい。(商品により使用している場合とそうでない場合がございます。)

部品番号	部品名	本体価格(税別)
1	ドラッグノブ組	6,000
2	抜け止めバネ	100
4	ドラッグ座金	100
5	耳付座金	100
6	小判座金	200
7	ドラッグ座金	100
8	糸止メガイド	200
9	糸止メバネ	100
10	E形止メ輪 2	50
11	スプールピン	100
12	音出シバネ	100
13	固定ボルト	100
15	スプール座金	50
16	スプール受け(A)	100
17	スプール受け(B)	100
19	糸落子防止カラー座金	50
20	糸落子防止カラー組	500
21	ローターナット	300
22	メインシャフト	800
23	ラインローラーベアリングカラー	100
24	ボールベアリング(4×7×2.5 SARB)	1,200
25	ラインローラーブッシュ	50
26	ラインローラー	500
27	ラインローラースペーサー	100
28	ラインローラー受け	100
29	音出シバネ	100
30	音出シピン	100
31	アームバネガイド(A)	100
32	アームバネガイド(A)カラー	100
33	アームカムバネ	100
34	内ゲリレバー	200
35	ラインローラー注油穴キャップ	100
36	アームカム	300
37	固定ボルト	50
38	固定ボルト	50
39	固定ボルト	50
40	固定ボルト	50

部品番号	部品名	本体価格(税別)
41	アームカムバネカバー	800
42	ローター	2,500
43	取付ケカムカバー	800
44	アーム固定軸	500
45	ベール組	2,000
46	固定ボルト	50
48	ボールベアリング(7×14×5 SARB)	1,200
50	ボールベアリング(5×8×2.5 SARB)	1,200
51	フリクションリング	300
52	ウォームシャフトブッシュ(前)	100
53	固定ボルト	50
54	内ゲリ当たり	100
55	ストップバーカム	200
56	クリックバネ	100
57	ストップバーレバー	100
58	固定ボルト	100
59	ウォームシャフトギア	300
60	ボールベアリング(7×11×3 SARB)	1,200
62	座金(7×10)	50
63	ボールベアリング(7×13×4 SARB)	1,200
64	フタ	2,000
65	固定ボルト	50
66	固定ボルト	50
67	注油穴キャップ	300
68	固定ボルト	50
69	ハンドル軸ツバ(B)	300
70	ハンドル軸ツバ	800
71	ハンドル軸	800
72	ハンドル	1,500
73	ハンドル軸ボルト	300
74	ハンドルノブブッシュ	100
75	ハンドルノブ	1,500
76	座金	50
77	固定ボルト	50
78	ハンドルノブ銘版	200
79	固定ボルト	50
80	ハンドル組	5,500

部品番号	部品名	本体価格(税別)
81	固定ボルト	50
82	固定ボルト	50
83	ウォームシャフトピン押サエ板	100
84	座金	50
85	ウォームシャフトピンカラー	100
87	摺動子	500
88	固定ボルト	50
89	中間ギア(小)	200
91	中間ギア軸	100
92	ボティガード	1,000
93	固定ボルト	50
94	ウォームシャフトカバー	100
95	ウォームシャフトブッシュ(後)	100
96	座金	50
97	ウォームシャフト	500
98	摺動子ガイド(A)	200
99	摺動子ガイド(B)	200
101	ハンドルスクリュウキャップ	500
102	小判座金	500
103	糸落子防止カラスペーサー	200
104	座金	50
105	ローラークラッチ組	1,000
106	ウォームシャフトピン	300
121	スプール組	7,000
122	ピニオンギア	1,100
123	ドライブギア組	2,000
124	中間ギア(大)	500
125	ボティ	2,500
111	エコノマイザー (付属品)	200
*F01	リール袋 (付属品)	400
TRST	取扱説明書 (付属品)	100
BNKI	分解図 (付属品)	100
ITOS	スプール糸止メシール (付属品)	100