

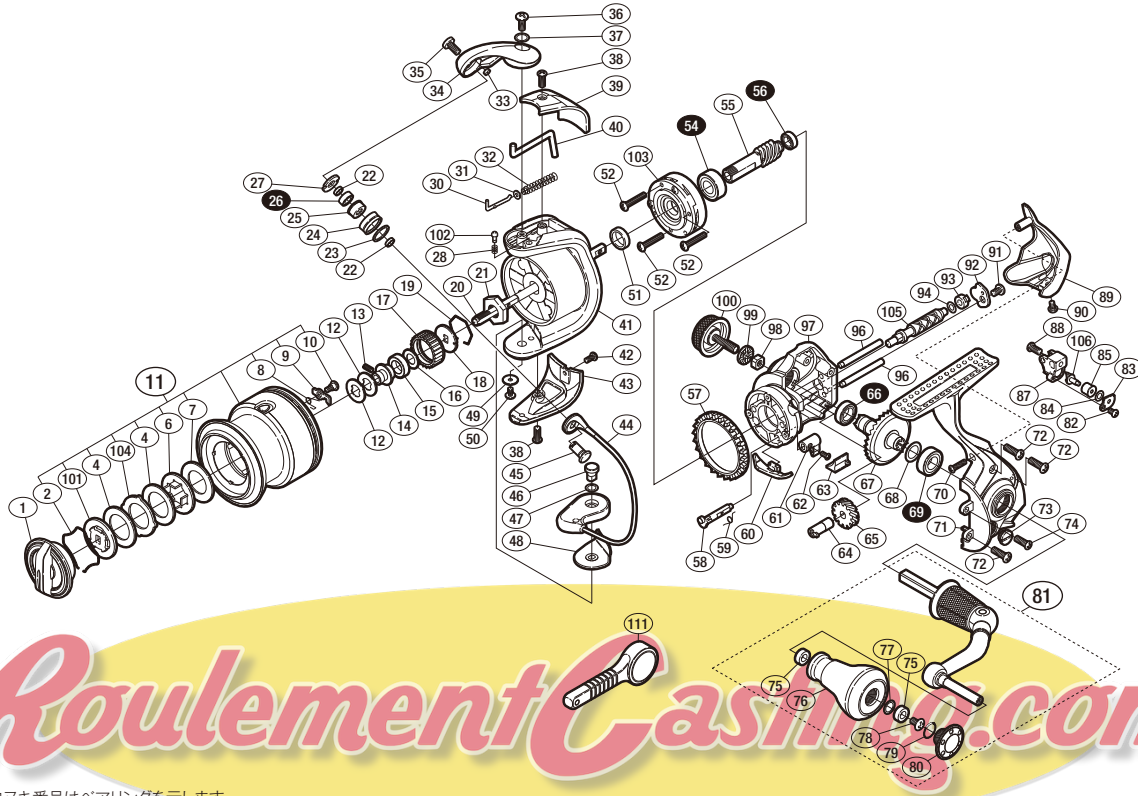
'11 エクスセンスBB C3000M



商品コード 5-SE12 E029

本体価格(税別) 16,800円

短縮コード **02819**



※白スキ番号はベアリングを示します。

調整座金類に関しては、必ずしも分解図中の表現と一致しない場合がございますので、ご了承ください。(商品により使用している場合とそうでない場合がございます。)

部品番号	部品名	本体価格(税別)
1	ドラッグノブ組	1,000
2	抜け止めバネ	100
4	ドラッグ座金	100
6	小判座金	100
7	ドラッグ座金	100
8	スプールピンバネ	100
9	スプールピン	100
10	固定ボルト	100
11	スプール組	3,000
12	スプール座金	50
13	セットスクリュー (M2×5)	100
14	メインシャフトベアリングガイド	300
15	スプールプッシュ	100
16	座金	100
17	ドラッグ音出シラチェット	200
18	スプール受け	100
19	ラチェットバネ	100
20	メインシャフト	800
21	ローターナット	300
22	ラインローラーベアリングカラー	100
23	ラインローラースベーター	100
24	ラインローラー	500
25	ラインローラープッシュ	50
26	ボールベアリング (4×7×2.5 SARB)	1,200
27	ラインローラー受け	100
28	音出シバネ	100
30	アームバネガイド(A)	100
31	アームバネガイド(A)カラー	100
32	アームカムバネ	100
33	ラインローラー注油穴キャップ	100
34	アームカム	500
35	固定ボルト	50
36	固定ボルト	100
37	座金	50
38	固定ボルト	50
39	アームカムバネカバー	500

部品番号	部品名	本体価格(税別)
40	内ゲリレバー	200
41	ローター	800
42	固定ボルト	50
43	取付ケカムカバー	500
44	ペール組	2,000
45	アーム固定軸	500
46	取付ケカム固定軸	300
47	座金	50
48	ペール取付ケカムシート	100
49	座金	50
50	固定ボルト	100
51	ローターリング	100
52	固定ボルト	50
54	ボールベアリング (7×14×5 SARB)	1,200
55	ピニオンギア	800
56	ボールベアリング (5×8×2.5 SARB)	1,200
57	フリクションリング	300
58	ストップバーカム	200
59	クリックバネ	100
60	内ゲリ当たり	100
61	ストップレバー	100
62	固定ボルト	100
63	ストップバーレバーカバー	200
64	ウォームシャフトプッシュ(前)	100
65	ウォームシャフトギア	300
66	ボールベアリング (7×11×3 SARB)	1,200
67	ドライブギア	500
68	座金 (7×10)	50
69	ボールベアリング (7×13×4 SARB)	1,200
70	固定ボルト	50
71	脚付キフタ	2,500
72	固定ボルト	50
73	注油穴キャップ	300
74	固定ボルト	50
75	ハンドルノブプッシュ	100
76	ハンドルノブ	2,500

部品番号	部品名	本体価格(税別)
77	座金	50
78	固定ボルト	50
79	Oリング	50
80	ハンドルキャップ	500
81	ハンドル組	5,000
82	固定ボルト	50
83	ウォームシャフトピン押サエ板	100
84	座金	50
85	ウォームシャフトピンカラー	100
87	摺動子	700
88	固定ボルト	50
89	ボディガード	500
90	固定ボルト	50
91	固定ボルト	50
92	ウォームシャフトカバー	100
93	ウォームシャフトプッシュ(後)	100
94	座金	50
96	摺動子ガイド	100
97	脚無しボディ	1,500
98	ハンドルスクリューキャップユルミ止め	50
99	ハンドルスクリューキャップスベーター	100
100	ハンドルスクリューキャップ	300
101	小判座金	500
102	音出シピン	100
103	ローラーラッチ組	1,000
104	耳付座金	100
105	ウォームシャフト	500
106	ウォームシャフトピン	300
111	リールレンチ (付属品)	100
*F01	リール袋 (付属品)	300
TRST	取扱説明書 (付属品)	100
BNKI	分解図 (付属品)	100