

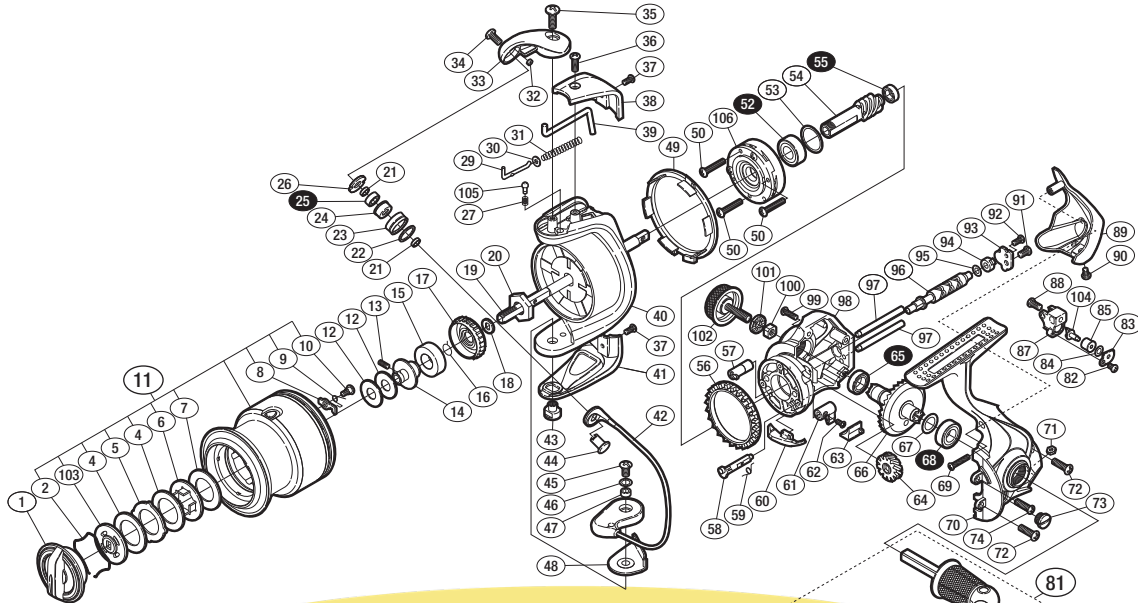
## '11 エクスセンスBB 4000S



商品コード 5-SE12 H042

本体価格(税別) 18,900円

短縮コード **02820**



※白スキ番号はベアリングを示します。

調整座金類にしましては、必ずしも分解図中の表現と一致しない場合がございますので、ご了承ください。(商品により使用している場合とそうでない場合がございます。)

部品番号	部品名	本体価格(税別)
1	ドラッグノブ組	1,000
2	抜ケ止メバネ	100
4	ドラッグ座金	100
5	耳付座金	100
6	小判座金	100
7	ドラッグ座金	100
8	スプールピン	100
9	スプールピンバネ	100
10	固定ボルト	100
11	スプール組	3,500
12	スプール座金	50
13	セットスクリュー (M2×5)	100
14	メインシャフトベアリングガイド	300
15	スプールフッシュ	100
16	ラチェットバネ	100
17	ドラッグ音出シラチェット	200
18	スプール受け	100
19	メインシャフト	800
20	ローターナット	300
21	ラインローラーベアリングカラー	100
22	ラインローラー Spacer	100
23	ラインローラー	500
24	ラインローラーフッシュ	50
25	ボールベアリング (4×7×2.5 SARB)	1,200
26	ラインローラー受け	100
27	音出シバネ	100
29	アームバネガイド (A)	100
30	アームバネガイド (A) カラー	100
31	アームカムバネ	100
32	ラインローラー注油穴キャップ	100
33	アームカム	500
34	固定ボルト	50
35	固定ボルト	50
36	固定ボルト	50
37	固定ボルト	50
38	アームカムバネカバー	500

部品番号	部品名	本体価格(税別)
39	内ゲリレバー	200
40	ローター	800
41	取付ケカムカバー	500
42	ペール組	2,000
43	取付ケカム固定軸	500
44	アーム固定軸	500
45	固定ボルト	50
46	座金	50
47	固定ボルトカラー	300
48	ペール取付ケカムシート	100
49	ローターカバー	500
50	固定ボルト	50
52	ボールベアリング (7×14×5 SARB)	1,200
53	座金	50
54	ヒニオンギア	800
55	ボールベアリング (5×8×2.5 SARB)	1,200
56	フリクションリング	300
57	ウォームシャフトフッシュ (前)	100
58	ストッパーカム	200
59	クリックバネ	100
60	内ゲリ当たり	100
61	ストッパーレバー	100
62	固定ボルト	100
63	ストッパーレバーカバー	200
64	ウォームシャフトギア	300
65	ボールベアリング (7×11×3 SARB)	1,200
66	ドライブギア	500
67	座金 (7×10)	50
68	ボールベアリング (7×13×4 SARB)	1,200
69	固定ボルト	50
70	脚付キフタ	2,500
71	固定ナット	100
72	固定ボルト	50
73	注油穴キャップ	300
74	固定ボルト	50
75	ハンドルノブフッシュ	100

部品番号	部品名	本体価格(税別)
76	ハンドルノブ	2,500
77	座金	50
78	固定ボルト	50
79	Oリング	50
80	ハンドルキャップ	500
81	ハンドル組	5,000
82	固定ボルト	50
83	ウォームシャフトピン押サエ板	100
84	座金	50
85	ウォームシャフトピンカラー	100
87	摺動子	700
88	固定ボルト	50
89	ボディガード	500
90	固定ボルト	50
91	固定ボルト	50
92	固定ボルト	50
93	ウォームシャフトカバー	100
94	ウォームシャフトフッシュ (後)	100
95	座金	50
96	ウォームシャフト	500
97	摺動子ガイド	100
98	脚無シボディ	1,500
99	固定ボルト	50
100	ハンドルスクリューキャップユルミ止メ	50
101	ハンドルスクリューキャップSpacer	100
102	ハンドルスクリューキャップ	300
103	小判座金	500
104	ウォームシャフトピン	300
105	音出シピン	100
106	ローラークラッチ組	1,000
111	リールレンチ (付属品)	100
*F01	リール袋 (付属品)	400
TRST	取扱説明書 (付属品)	100
BNKI	分解図 (付属品)	100