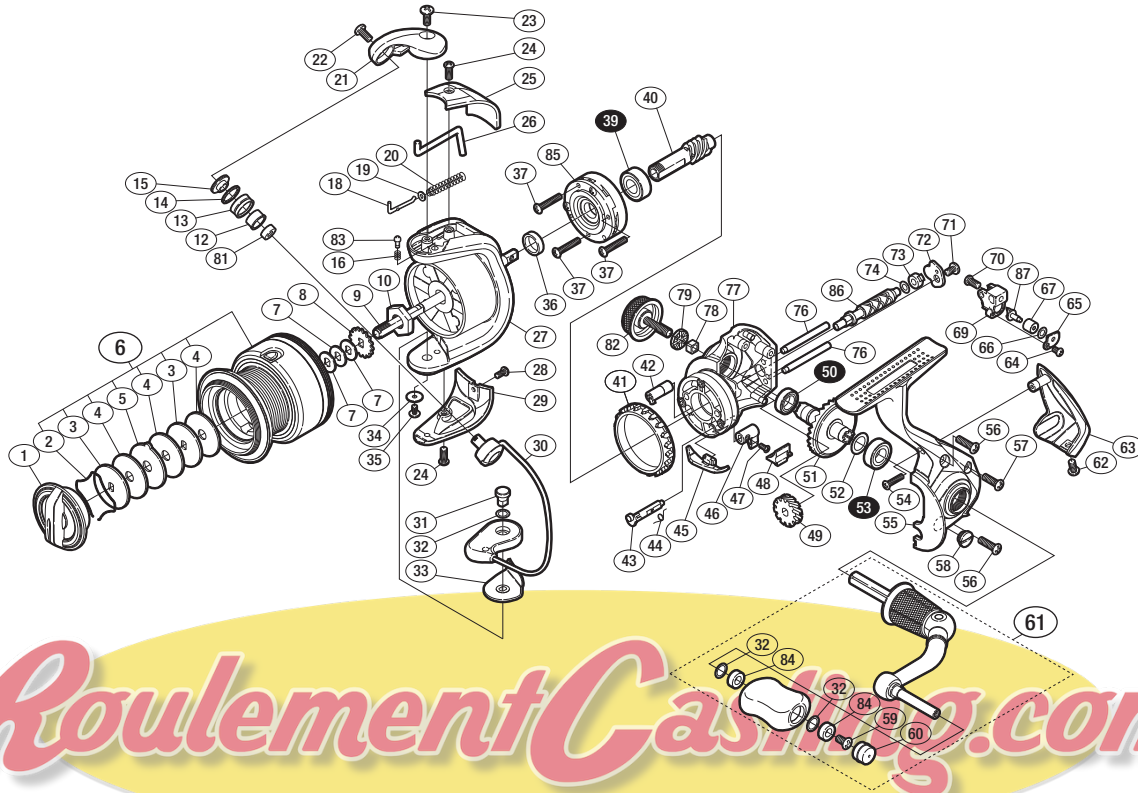


11 エルフ 2500

商品コード 5-SE01 E025

本体価格(税別) 8,000円

短縮コード 02729



※白ヌキ番号はベアリングを示します。

調整座金類に関しては、必ずしも分解図中の表現と一致しない場合がございますので、ご了承ください。(商品により使用している場合とそうでない場合がございます。)

部品番号	部品名	本体価格(税別)
1	ドラグノブ組	800
2	抜ケ止メバネ	100
3	小判座金	50
4	ドラグ座金	50
5	耳付座金	100
6	スプール組	2,200
7	スプール座金	50
8	スプール受け	50
9	メインシャフト	500
10	ローターナット	300
12	ラインローラーブッシュ	50
13	ラインローラー	500
14	ラインローラースペーサー	100
15	ラインローラー座金	200
16	音出シバネ	100
18	アームバネガイド(A)	100
19	アームバネガイド(A)カラー	100
20	アームカムバネ	100
21	アームカム	200
22	固定ボルト	50
23	固定ボルト	50
24	固定ボルト	50
25	アームカムバネカバー	500
26	内ゲリレバー	200
27	ローター	800
28	固定ボルト	50
29	取付ケカムカバー	500
30	ベール組	500
31	取付ケカム固定軸	300

部品番号	部品名	本体価格(税別)
32	座金	50
33	ベール取付ケカムシート	100
34	座金	50
35	固定ボルト	100
36	ローターリング	100
37	固定ボルト	50
39	ボールベアリング(7×14×5)	600
40	ピニオンギア	800
41	フリクションリング	300
42	ウォームシャフトブッシュ(前)	100
43	ストッパーカム	200
44	クリックバネ	100
45	内ゲリ当たり	100
46	ストッパーレバー	100
47	固定ボルト	100
48	ストッパーレバーカバー	100
49	ウォームシャフトギア	300
50	ボールベアリング(7×11×3)	600
51	ドライブギア	600
52	座金(7×10)	50
53	ボールベアリング(7×13×4)	600
54	固定ボルト	50
55	脚付キフタ	800
56	固定ボルト	50
57	固定ボルト	50
58	注油穴キャップ	300
59	固定ボルト	50
60	ハンドルキャップ	100
61	ハンドル組	1,500

部品番号	部品名	本体価格(税別)
62	固定ボルト	50
63	ボディガード	500
64	固定ボルト	50
65	ウォームシャフトピン押サエ板	100
66	座金	50
67	ウォームシャフトピンカラー	100
69	摺動子	700
70	固定ボルト	50
71	固定ボルト	50
72	ウォームシャフトカバー	100
73	ウォームシャフトブッシュ(後)	100
74	座金	50
76	摺動子ガイド	100
77	脚無しボディ	800
78	ハンドルスクリューキャップユルミ止め	50
79	ハンドルスクリューキャップスペーサー	100
81	ラインローラーカラー	100
82	ハンドルスクリューキャップ	500
83	音出シピン	100
84	ハンドルノブブッシュ	100
85	ローラーラッチ組	1,000
86	ウォームシャフト	500
87	ウォームシャフトピン	300
*F01	リール袋 (付属品)	300
TRST	取扱説明書 (付属品)	100
BNKI	分解図 (付属品)	100