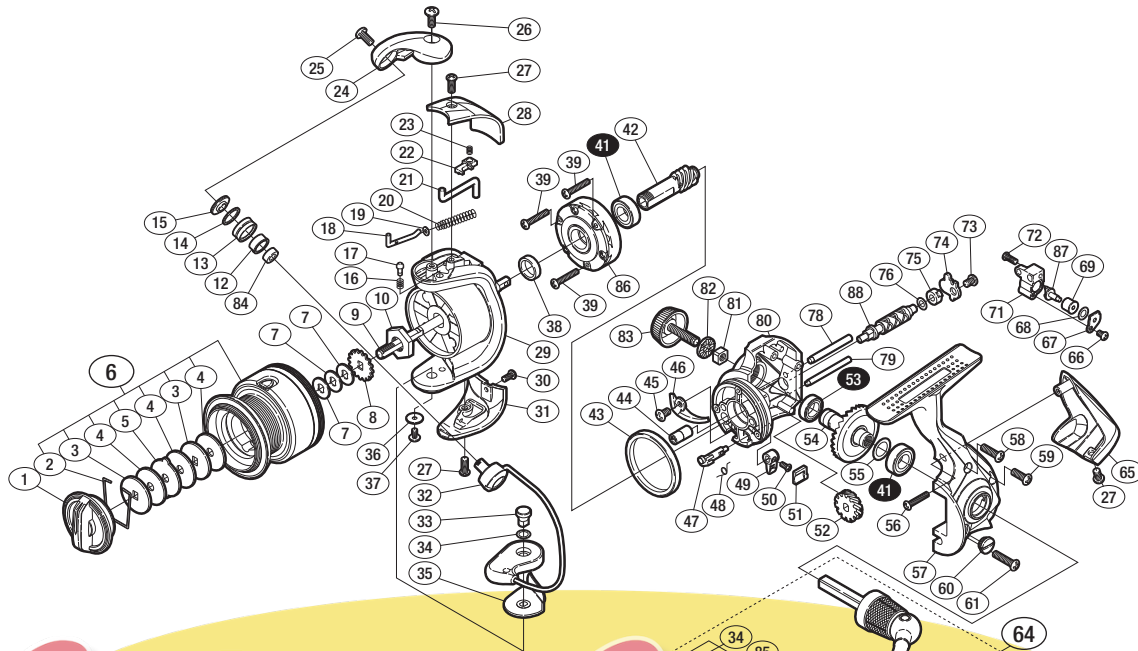


'11 エルフ 1000

商品コード 5-SE01 B010

本体価格(税別) 7,200円

短縮コード 02724



RoulementCasting.com

※白ヌキ番号はベアリングを示します。

調整座金類にしましては、必ずしも分解図中の表現と一致しない場合がございますので、ご了承ください。(商品により使用している場合とそうでない場合がございます。)

部品番号	部品名	本体価格(税別)
1	ドラグノブ組	800
2	抜ケ止メバネ	100
3	小判座金	50
4	ドラグ座金	100
5	耳付座金	100
6	スプール組	2,000
7	スプール座金	50
8	スプール受け	50
9	メインシャフト	500
10	ローターナット	300
12	ラインローラーブッシュ	50
13	ラインローラー	500
14	ラインローラー Spacer	100
15	ラインローラー座金	200
16	音出シバネ	100
17	音出シピン	100
18	アームバネガイド(A)	100
19	アームバネガイド(A)カラー	100
20	アームカムバネ	100
21	内ゲリレバー	200
22	内ゲリレバーカバー	100
23	内ゲリレバー押サエバネ	100
24	アームカム	200
25	固定ボルト	50
26	固定ボルト	50
27	固定ボルト	50
28	アームカムバネカバー	500
29	ローター	800
30	固定ボルト	50
31	取付ケカムカバー	500

部品番号	部品名	本体価格(税別)
32	ベール組	500
33	取付ケカム固定軸	300
34	座金	50
35	ベール取付ケカムシート	100
36	座金	50
37	固定ボルト	100
38	ローターリング	100
39	固定ボルト	50
41	ボールベアリング(7×13×4)	600
42	ピニオンギア	800
43	フリクションリング	300
44	ウォームシャフトブッシュ(前)	100
45	固定ボルト	50
46	内ゲリ当たり	100
47	ストップカム	100
48	クリックバネ	100
49	ストップレバー	100
50	固定ボルト	100
51	ストップレバーカバー	100
52	ウォームシャフトギア	300
53	ボールベアリング(7×11×3)	600
54	ドライブギア	600
55	座金(7×10)	50
56	固定ボルト	50
57	脚付キフタ	800
58	固定ボルト	50
59	固定ボルト	50
60	注油穴キャップ	300
61	固定ボルト	50
62	固定ボルト	50

部品番号	部品名	本体価格(税別)
63	ハンドルキャップ	100
64	ハンドル組	1,500
65	ボディガード	500
66	固定ボルト	50
67	ウォームシャフトピン押サエ板	100
68	座金	50
69	ウォームシャフトピンカラー	200
71	摺動子	700
72	固定ボルト	50
73	固定ボルト	50
74	ウォームシャフトカバー	100
75	ウォームシャフトブッシュ(後)	100
76	座金	50
78	摺動子ガイド(A)	100
79	摺動子ガイド(B)	100
80	脚無シボディ	800
81	ハンドルスクリューキャップユルミ止め	50
82	ハンドルスクリューキャップSpacer	100
83	ハンドルスクリューキャップ	200
84	ラインローラーカラー	100
85	ハンドルノブブッシュ	100
86	ローラークラッチ組	1,000
87	ウォームシャフトピン	300
88	ウォームシャフト	500
*F01	リール袋 (付属品)	300
TRST	取扱説明書 (付属品)	100
BNKI	分解図 (付属品)	100