

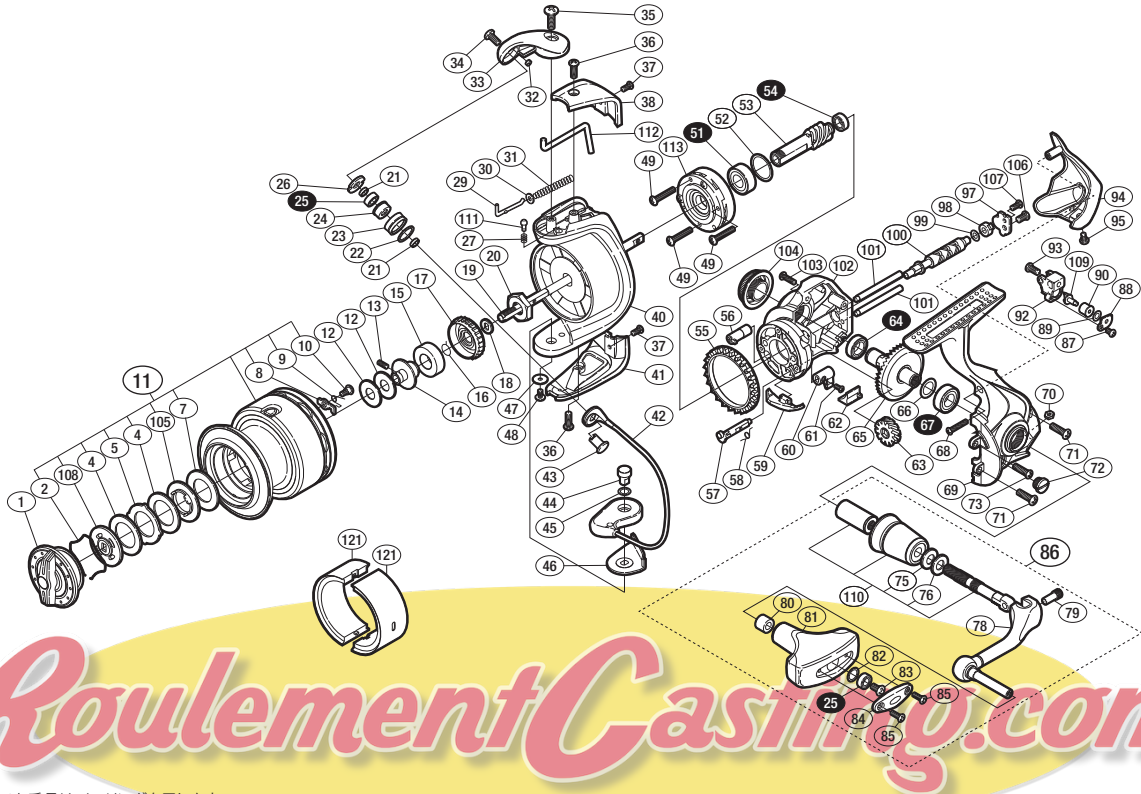
'11 バイオマスター 4000



商品コード 5-SE03 H040

本体価格(税別) 24,200円

短縮コード 02757



※白スキ番号はベアリングを示します。

調整座金類に関しては、必ずしも分解図中の表現と一致しない場合がございますので、ご了承ください。(商品により使用している場合とそうでない場合がございます。)

部品番号	部品名	本体価格(税別)
1	ドラッグノブ組	1,000
2	抜け止メバネ	100
4	ドラッグ座金	100
5	耳付座金	100
7	ドラッグ座金	100
8	スプールピン	100
9	スプールピンバネ	100
10	固定ボルト	100
11	スプール組	5,000
12	スプール座金	50
13	セットスクリュー (M2×5)	100
14	メインシャフトベアリングガイド	300
15	スプールブッシュ	100
16	ラチェットバネ	100
17	ドラッグ音出シラチェット	200
18	スプール受け	100
19	メインシャフト	800
20	ローターナット	300
21	ラインローラーベアリングカラー	100
22	ラインローラースペース	100
23	ラインローラー	500
24	ラインローラーブッシュ	50
25	ボールベアリング (4×7×2.5 SARB)	1,200
26	ラインローラー受け	100
27	音出シバネ	100
29	アームバネガイド (A)	100
30	アームバネガイド (A) カラー	100
31	アームカムバネ	100
32	ラインローラー注油穴キャップ	100
33	アームカム	500
34	固定ボルト	50
35	固定ボルト	50
36	固定ボルト	50
37	固定ボルト	50
38	アームカムバネカバー	500
40	ローター	1,500
41	取付ケカムカバー	500

部品番号	部品名	本体価格(税別)
42	ペール組	2,000
43	アーム固定軸	500
44	取付ケカム固定軸	300
45	座金	50
46	ペール取付ケカムシート	100
47	座金	50
48	固定ボルト	100
49	固定ボルト	50
51	ボールベアリング (7×14×5 SARB)	1,200
52	座金	50
53	ピニオンギア	800
54	ボールベアリング (5×8×2.5 SARB)	1,200
55	フリクションリング	300
56	ウォームシャフトブッシュ (前)	100
57	ストッパーカム	200
58	クリックバネ	100
59	内ゲリ当たり	100
60	ストッパーレバー	200
61	固定ボルト	100
62	ストッパーレバーカバー	200
63	ウォームシャフトギア	300
64	ボールベアリング (7×11×3 SARB)	1,200
65	ドライブギア	1,000
66	座金 (7×10)	50
67	ボールベアリング (7×13×4 SARB)	1,200
68	固定ボルト	50
69	脚付キフタ	3,000
70	固定ナット	100
71	固定ボルト	50
72	注油穴キャップ	300
73	固定ボルト	100
75	サラバネ (DB-5H)	100
76	ハンドル座金	100
78	ハンドル	1,800
79	ハンドル軸ボルト	300
80	ハンドルノブブッシュ	100
81	ハンドルノブ	1,500

部品番号	部品名	本体価格(税別)
82	座金	50
83	固定ボルト	50
84	ハンドルノブ銘版	50
85	固定ボルト	50
86	ハンドル組	5,000
87	固定ボルト	50
88	ウォームシャフトピン押サエ板	100
89	座金	50
90	ウォームシャフトピンカラー	100
92	摺動子	700
93	固定ボルト	50
94	ボディガード	500
95	固定ボルト	50
97	ウォームシャフトカバー	100
98	ウォームシャフトブッシュ (後)	100
99	座金	50
100	ウォームシャフト	500
101	摺動子ガイド	100
102	脚無シボディ	2,000
103	固定ボルト	50
104	ハンドルスクリュウキャップ	1,000
105	小判座金	100
106	固定ボルト	50
107	固定ボルト	50
108	小判座金	500
109	ウォームシャフトピン	300
110	ハンドル軸組	1,500
111	音出シピン	100
112	内ゲリレバー	200
113	ローラーラッチ組	1,000
121	エコマイザー (付属品)	200
*F01	リール袋 (付属品)	400
TRST	取扱説明書 (付属品)	100
BNKI	分解図 (付属品)	100