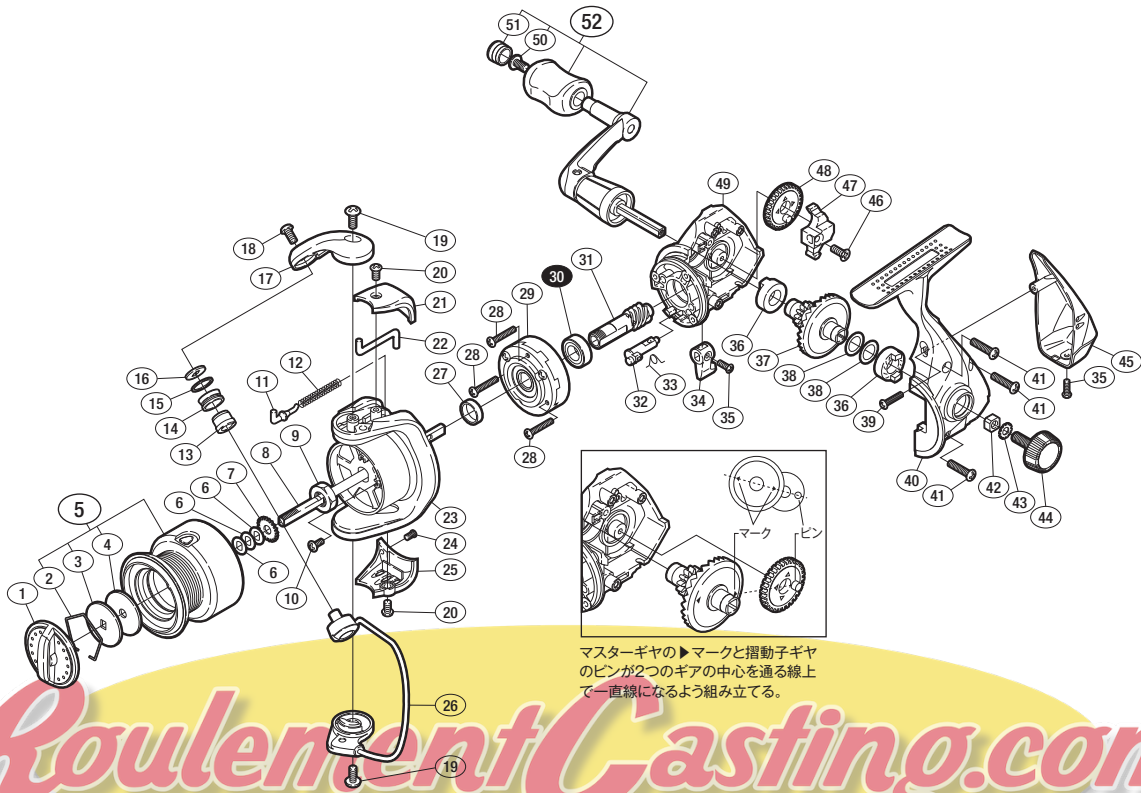


## '11 アリビオ 1000

商品コード 5-SB35 B010

バリュープライス

短縮コード **02770**



マスターギヤの▶マークと摺動子ギヤのピンが2つのギヤの中心を通る線上で一直線になるよう組み立てる。

※白スキ番号はボールベアリングを示します。

調整座金類に関しましては、必ずしも分解図中の表現と一致しない場合がございますので、ご了承下さい。(商品により使用している場合とそうでない場合がございます。)

| 部品番号 | 部品名            | 本体価格(税別) |
|------|----------------|----------|
| 1    | ドラッグノブ組        | 200      |
| 2    | 抜け止メバネ         | 50       |
| 3    | 小判座金           | 50       |
| 4    | ドラッグ座金         | 50       |
| 5    | スプール組          | 700      |
| 6    | スプール座金         | 50       |
| 7    | スプール受け         | 50       |
| 8    | メインシャフト        | 300      |
| 9    | ローターナット        | 100      |
| 10   | 固定ボルト          | 50       |
| 11   | アームバネガイド       | 50       |
| 12   | アームカムバネ        | 50       |
| 13   | ラインローラーブッシュ    | 50       |
| 14   | ラインローラー        | 100      |
| 15   | ラインローラー Spacer | 100      |
| 16   | ラインローラー座金      | 50       |
| 17   | アームカム          | 200      |
| 18   | 固定ボルト          | 50       |

| 部品番号 | 部品名              | 本体価格(税別) |
|------|------------------|----------|
| 19   | 固定ボルト            | 50       |
| 20   | 固定ボルト            | 50       |
| 21   | アームカムバネカバー       | 200      |
| 22   | 内ゲリレバー           | 50       |
| 23   | ローター             | 400      |
| 24   | 固定ボルト            | 50       |
| 25   | 取付ケカムカバー         | 200      |
| 26   | ペール組             | 300      |
| 27   | ローターリング          | 100      |
| 28   | 固定ボルト            | 50       |
| 29   | ローラークラッチ組        | 500      |
| 30   | ボールベアリング(7×13×4) | 600      |
| 31   | ピニオンギヤ           | 400      |
| 32   | ストッパーカム          | 100      |
| 33   | クリックバネ           | 100      |
| 34   | ストッパーレバー         | 200      |
| 35   | 固定ボルト            | 50       |
| 36   | ドライブギヤ用ブッシュ      | 100      |

| 部品番号 | 部品名                | 本体価格(税別) |
|------|--------------------|----------|
| 37   | ドライブギヤ             | 400      |
| 38   | 座金(7×10)           | 50       |
| 39   | 固定ボルト              | 50       |
| 40   | 脚付キフタ              | 500      |
| 41   | 固定ボルト              | 50       |
| 42   | ハンドルスクリューキャップユルミ止め | 50       |
| 43   | 歯付座金(外歯) 3.5       | 50       |
| 44   | ハンドルスクリューキャップ      | 200      |
| 45   | ボディガード             | 200      |
| 46   | 固定ボルト              | 50       |
| 47   | 摺動子                | 100      |
| 48   | 摺動子ギヤ              | 100      |
| 49   | 脚無しボディ             | 600      |
| 50   | 固定ボルト              | 50       |
| 51   | ハンドルキャップ           | 100      |
| 52   | ハンドル組              | 500      |