

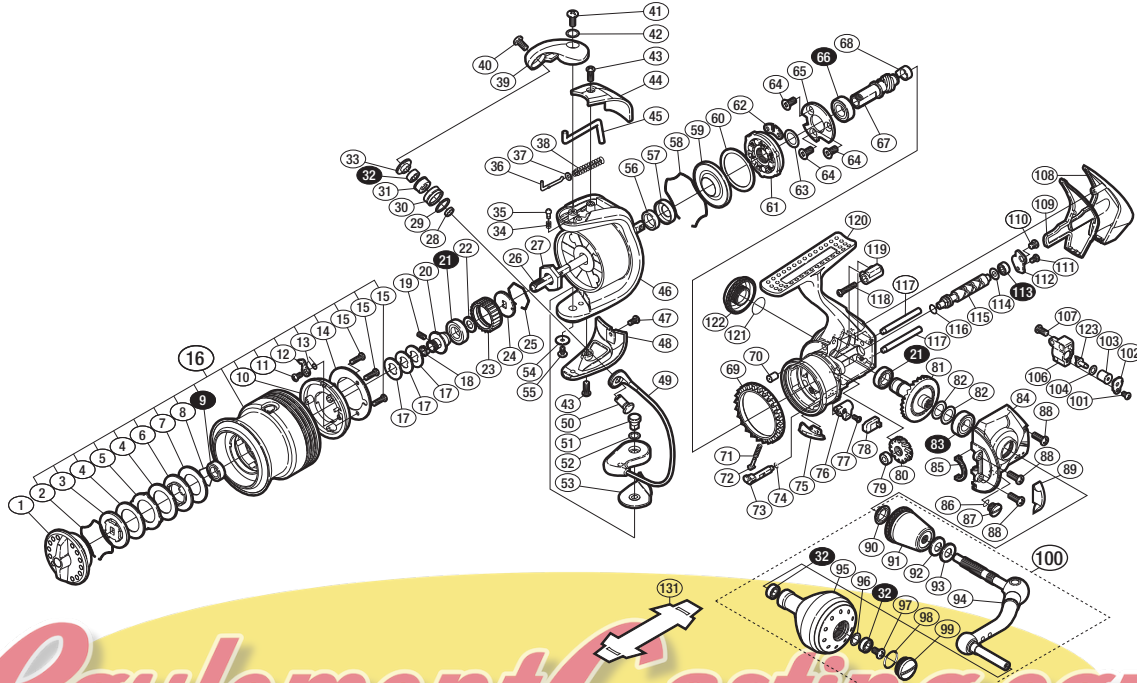
'10 炎月 C3000HGMS



商品コード 5-SD96 E032

本体価格(税別) 54,600円

短縮コード **02645**



※白スキ番号はベアリングを示します。

調整座金類にしましては、必ずしも分解図中の表現と一致しない場合がございますので、ご了承ください。(商品により使用している場合とそうでない場合がございます。)

部品番号	部品名	本体価格(税別)
1	ドラッグノブ組	8,500
2	抜ケ止メバネ	100
3	小判座金	500
4	ドラッグ座金	100
5	耳付座金	500
6	小判座金	200
7	ドラッグ座金	100
8	ベアリング抜ケ止メ	50
9	ボールベアリング(6×10×3 SARB)	1,200
10	スプールピンカバー	200
11	固定ボルト	50
12	スプールピン	100
13	スプールピンバネ	100
14	スプールピンカバー銘版	200
15	固定ボルト	50
16	スプール組	10,000
17	スプール座金	50
18	ベアリングガイドスベサ	100
19	セットスクリュー(M2×5)	100
20	メインシャフトベアリングガイド	500
21	ボールベアリング(7×11×3 SARB)	1,200
22	座金	50
23	ドラッグ音出シラチェット	200
24	スプール受け	100
25	ラチェットバネ	100
26	メインシャフト	800
27	ロータナット	300
28	ラインローラーベアリングカラー	100
29	ラインローラーズベサ	50
30	ラインローラー	1,000
31	ラインローラーブッシュ	100
32	ボールベアリング(4×7×2.5 SARB)	1,200
33	ラインローラー座金	100
34	音出シバネ	100
35	音出シピン	100
36	アームバネガイド(A)	100
37	アームバネガイド(A)カラー	100
38	アームカムバネ	100
39	アームカム	500
40	固定ボルト	50
41	固定ボルト	50
42	座金	50
43	固定ボルト	50

部品番号	部品名	本体価格(税別)
44	アームカムバネカバー	500
45	内ゲリレバー	200
46	ローター	4,000
47	固定ボルト	50
48	取付ケカムカバー	500
49	ペール組	2,500
50	アーム固定軸	200
51	取付ケカム固定軸	300
52	座金	50
53	ペール取付ケカムシート	100
54	座金	50
55	固定ボルト	100
56	ローターリング	100
57	ローターカラー	200
58	ローラーラッチシール抜ケ止メ	100
59	ローラーラッチシール	200
60	ローラーラッチアウター座金	100
61	ローラーラッチ組	1,000
62	ローラーラッチ板	100
63	座金	50
64	固定ボルト	100
65	ベアリング押サエ板	200
66	ボールベアリング(7×13×4 RSARB)	1,200
67	ピニオンギア	1,100
68	ピニオンギアブッシュ	100
69	フリクションリング	300
70	ボディフランジシール	200
71	クリックバネ	100
72	バネガイド(A)	100
73	ストップバーカム	200
74	抜ケ止メ	50
75	内ゲリ当たり	100
76	ストップバーレバー	500
77	固定ボルト	100
78	ストップバーレバーカバー	200
79	ウォームシャフトブッシュ	100
80	ウォームシャフトギア	500
81	ドライブギア組	2,000
82	座金(7×10)	50
83	ボールベアリング(7×13×4 SARB)	1,200
84	フタ	5,000
85	フタフランジシール	200
86	Oリング	100

部品番号	部品名	本体価格(税別)
87	注油穴キャップ	300
88	固定ボルト	50
89	フリクションリングスベサ	300
90	ハンドル軸シール	200
91	ハンドル軸ツバ	2,000
92	サラバネ(DB-5H)	100
93	ハンドル座金	100
94	ハンドル	4,000
95	ハンドルノブ	6,000
96	座金	50
97	固定ボルト	50
98	Oリング	50
99	ハンドルキャップ	800
100	ハンドル組	12,000
101	固定ボルト	50
102	ウォームシャフトピン押サエ板	100
103	ウォームシャフトピンカラー	200
104	座金	50
106	摺動子	1,000
107	固定ボルト	50
108	ボディガード	1,000
109	ボディカバー	200
110	固定ボルト	50
111	固定ボルト	50
112	ウォームシャフトカバー	200
113	ボールベアリング(3×6×2.5 SARB)	1,200
114	座金	50
115	ウォームシャフト	1,000
116	ウォームシャフトカラー	200
117	摺動子ガイド	500
118	固定ボルト	50
119	ボディガードカラー	200
120	ボディ	8,000
121	Oリング	100
122	ハンドルスクリューキャップ	1,800
123	ウォームシャフトピン	300
131	脚保護シート	(付属品) 200
*F01	リール袋	(付属品) 1,000
TRST	取扱説明書	(付属品) 100
BNKI	分解図	(付属品) 100