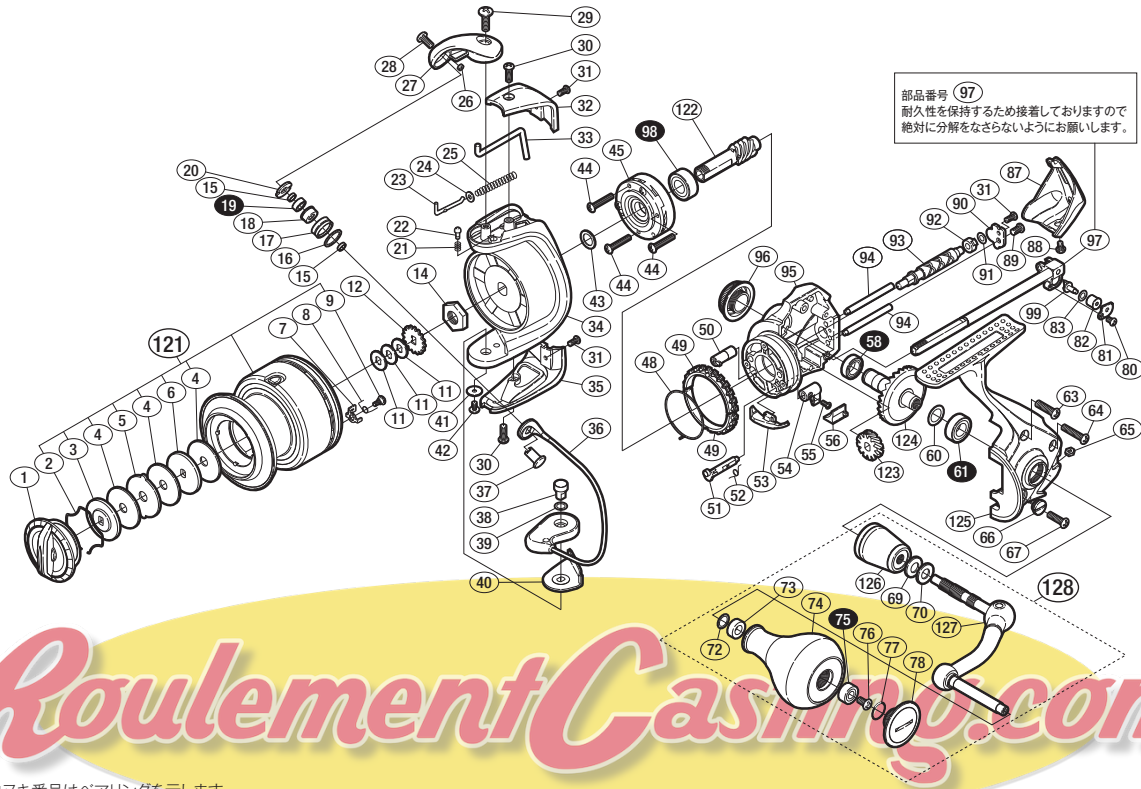


'10 バイオマスター-SW 4000XG SA-RB

商品コード 5-SD94 H043

本体価格(税別) 28,000円

短縮コード 02741



※白スキ番号はベアリングを示します。

調整座金類に関しては、必ずしも分解図中の表現と一致しない場合がございますので、ご了承ください。(商品により使用している場合とそうでない場合がございます。)

部品番号	部品名	本体価格(税別)
1	ドラグノブ組	2,000
2	抜け止めバネ	100
3	小判座金	100
4	ドラグ座金	50
5	耳付座金	50
6	小判座金	50
7	スプールピン	100
8	ドラグ音出シバネ	100
9	固定ボルト	100
11	スプール座金	50
12	スプール受け	50
14	ローターナット	300
15	ラインローラーベアリングカラー	200
16	ラインローラースペーサー	50
17	ラインローラー	500
18	ラインローラーブッシュ	100
19	ボールベアリング(4×7×2.5 SARB)	1,200
20	ラインローラー受け	100
21	音出シバネ	100
22	音出シピン	100
23	アームバネガイド(A)	100
24	アームバネガイド(A)カラー	100
25	アームカムバネ	100
26	ラインローラー注油穴キャップ	100
27	アームカム	500
28	固定ボルト	50
29	固定ボルト	50
30	固定ボルト	50
31	固定ボルト	50
32	アームカムバネカバー	500
33	内ゲリレバー	200
34	ローター	3,000
35	取付ケカムカバー	500

部品番号	部品名	本体価格(税別)
36	ペール組	2,000
37	アーム固定軸	500
38	取付ケカム固定軸	300
39	座金	50
40	ペール取付ケカムシート	100
41	座金	50
42	固定ボルト	100
43	座金	50
44	固定ボルト	50
45	ローラークラッチ組	1,000
48	フリクションバネ	100
49	フリクションリング	300
50	ウォームシャフトブッシュ(前)	100
51	ストッパーカム	200
52	クリックバネ	100
53	内ゲリ当たり	100
54	ストッパーレバー	200
55	固定ボルト	100
56	ストッパーレバーカバー	200
58	ボールベアリング(7×11×3 SARB)	1,200
60	座金(7×10)	50
61	ボールベアリング(7×13×4 SARB)	1,200
63	固定ボルト	50
64	固定ボルト	50
65	固定ナット	100
66	注油穴キャップ	300
67	固定ボルト	50
69	サラバネ(DB-5H)	100
70	ハンドル座金	100
72	座金	50
73	ハンドルノブブッシュ	100
74	ハンドルノブ	3,500
75	ボールベアリング(4×9×4 SARB)	1,200

部品番号	部品名	本体価格(税別)
76	固定ボルト	50
77	Oリング	50
78	ハンドルノブキャップ	800
80	固定ボルト	50
81	ウォームシャフトピン押サエ板	100
82	ウォームシャフトピンカラー	200
83	座金	50
87	ボディガード	500
88	固定ボルト	50
89	固定ボルト	50
90	ウォームシャフトカバー	100
91	座金	50
92	ウォームシャフトブッシュ(後)	100
93	ウォームシャフト	500
94	摺動子ガイド	100
95	脚無シボディ	1,000
96	ハンドルスクルーキャップ	1,000
97	メインシャフト組	2,000
98	ボールベアリング(7×14×5 SARB)	1,200
99	ウォームシャフトピン	300
121	スプール組	5,000
122	ピニオンギア	1,000
123	ウォームシャフトギア	500
124	ドライブギア組	3,000
125	脚付キフタ	4,000
126	ハンドル軸ツバ	800
127	ハンドル	2,000
128	ハンドル組	6,000
*F01	リール袋 (付属品)	400
TRST	取扱説明書 (付属品)	100
BNKI	分解図 (付属品)	100