

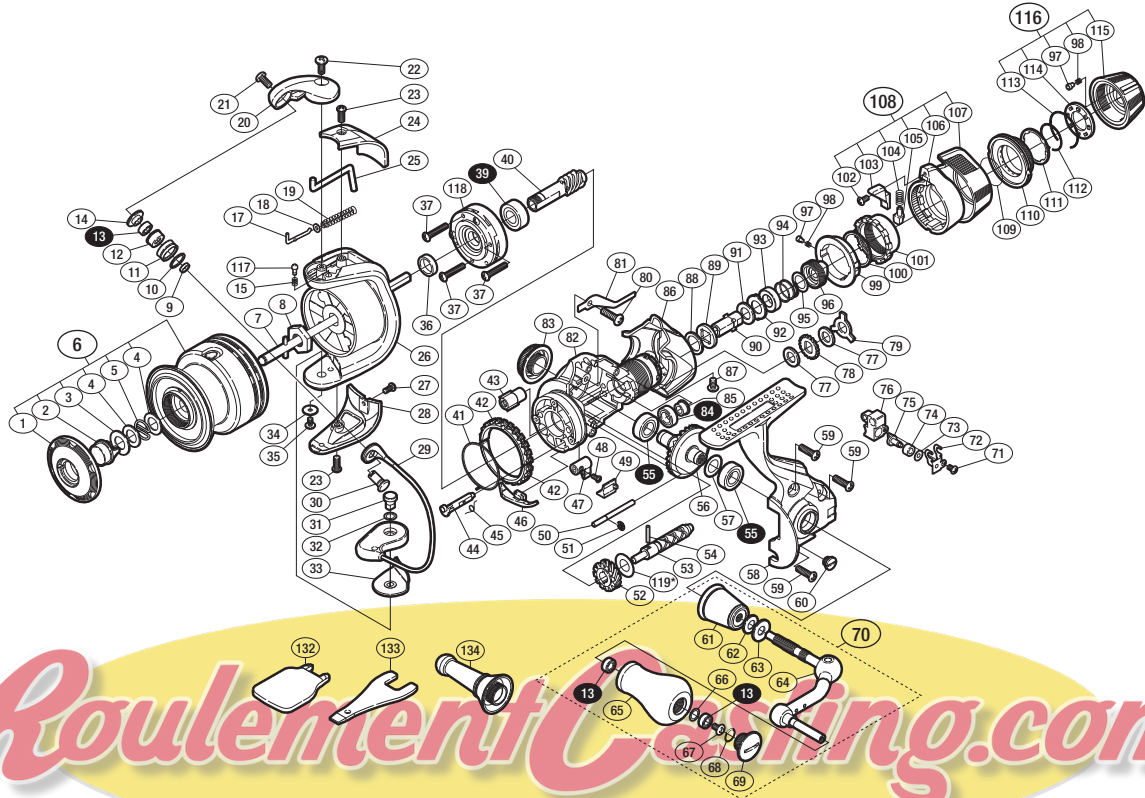
## '10 アオリスタCI4 2500



商品コード 5-SE00 E025

本体価格(税別) 27,600円

短縮コード 02722



\*白スキ番号はベアリングを示します。

調整座金類にしましては、必ずしも分解図中の表現と一致しない場合がございますので、ご了承ください。(商品により使用している場合とそうでない場合がございます。)

部品番号	部品名	本体価格(税別)
1	プッシュカラー	200
2	プッシュボタン	100
3	プッシュカラー座金	50
4	スプールバネ座金	50
5	スプールバネ	50
6	スプール組	4,500
7	メインシャフト組	800
8	ローターナット	300
9	ラインローラーベアリングカラー	100
10	ラインローラー Spacer	100
11	ラインローラー	500
12	ラインローラープッシュ	50
13	ボールベアリング(4×7×2.5 SARB)	1,200
14	ラインローラー座金	100
15	音出シバネ	100
17	アームバネガイド(A)	100
18	アームバネガイド(A)カラー	100
19	アームカムバネ	100
20	アームカム	300
21	固定ボルト	50
22	固定ボルト	50
23	固定ボルト	50
24	アームカムバネカバー	500
25	内ゲリレバー	200
26	ローター	1,500
27	固定ボルト	50
28	取付ケカムカバー	500
29	ペール組	2,000
30	アーム固定軸	200
31	取付ケカム固定軸	300
32	座金	50
33	ペール取付ケカムシート	100
34	座金	50
35	固定ボルト	100
36	ローターリング	100
37	固定ボルト	50
39	ボールベアリング(7×14×5 SARB)	1,200
40	ピニオンギア	800
41	フリクションバネ	100
42	フリクションリング	300
43	ウォームシャフトプッシュ(前)	100
44	ストップバーカム	200

部品番号	部品名	本体価格(税別)
45	クリックバネ	100
46	内ゲリ当タリ	100
47	ストップバーレバー	100
48	固定ボルト	100
49	ストップバーレバーカバー	200
50	摺動子ガイド	100
51	E形止メ輪 2	50
52	ウォームシャフトギア	100
53	ウォームシャフト	500
54	ウォームシャフト固定軸	50
55	ボールベアリング(7×13×4 SARB)	1,200
56	ドライブギア組	2,000
57	座金(7×10)	50
58	脚付キフタ	2,000
59	固定ボルト	50
60	注油穴キャップ	300
61	ハンドル軸ツバ	800
62	サラバネ(DB-5H)	100
63	ハンドル座金	100
64	ハンドル	3,000
65	ハンドルノブ	1,500
66	座金	50
67	固定ボルト	50
68	Oリング	50
69	ハンドルキャップ	300
70	ハンドル組	5,000
71	固定ボルト	50
72	摺動子受け	50
73	座金	50
74	ウォームシャフトピンカラー	100
75	ウォームシャフトピン	250
76	摺動子	200
77	ドラッグ板	300
78	音出シギア	50
79	レバードラッグ座金	50
80	固定ボルト	50
81	音出シバネ	50
82	ボディ	2,000
83	ハンドルスクリューキャップ	1,000
84	ボールベアリング(6×10×3 SARB)	1,200
85	固定ボルト	100
86	ボディカード	700

部品番号	部品名	本体価格(税別)
87	固定ボルト	100
88	ドラッグ板	300
89	リヤドラッグプッシュ(B)	100
90	リヤドラッグプッシュ(A)	200
91	ドラッグ板	500
92	ドラッグ板(耳付)	50
93	ドラッグカラー	100
94	リヤドラッグバネ	100
95	座金	50
96	リヤドラッグインサート	100
97	音出シピン	100
98	音出シバネ	50
99	レバー音出シギヤ	100
100	レバードラッグインサート座金	50
101	レバードラッグインサート	100
102	固定ボルト	50
103	レバードラッグインナー(B)	100
104	レバプリセットバネ	50
105	レバプリセットピン	50
106	レバードラッグインナー(A)	200
107	レバードラッグアウター	200
108	ファイティングレバー組	500
109	リアドラッグノブフリクションリング	100
110	リアドラッグノブ(B)	300
111	リアドラッグノブ座金	50
112	リアドラッグノブ抜ケ止メ	100
113	ドラッグ音出シ抜ケ止メバネ	100
114	音出シ板	100
115	リアドラッグノブ(A)	500
116	リアドラッグノブ組	700
117	音出シピン	100
118	ローラークラッチ組	1,000
119	座金	50
132	スプール脱着レンチ	(付属品) 200
133	リールレンチ	(付属品) 300
134	リールスタンド	(付属品) 2,000
*F01	リール袋	(付属品) 300
TRST	取扱説明書	(付属品) 100
BNKI	分解図	(付属品) 100