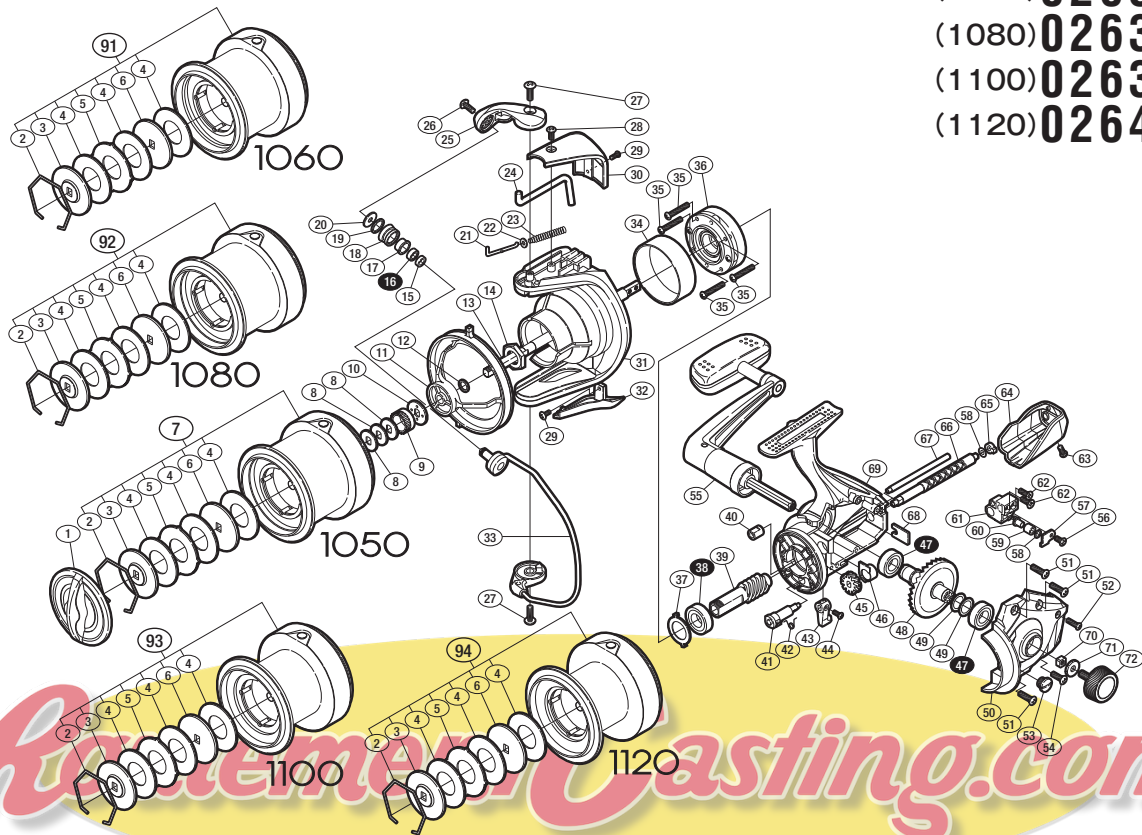


'10 アクティブキャスト

(1050) 5—SA43 A105
 (1060) 5—SA43 B106
 (1080) 5—SA43 C108
 (1100) 5—SA43 D110
 (1120) 5—SA43 E112

バリュープライス

短縮コード(1050) **02636**
 (1060) **02637**
 (1080) **02638**
 (1100) **02639**
 (1120) **02640**



※白スキ番号はベアリングを示します。

調整座金類に関しましては、必ずしも分解図中の表現と一致しない場合がございますので、ご了承下さい。(商品により使用している場合とそうでない場合がございます。)

部品番号	部品名	本体価格(税別)
1	ドラグノブ組	1,200
2	抜ケ止メバネ	100
3	小判座金	200
4	ドラグ座金	100
5	耳付座金	200
6	小判座金	200
7	スプール組(1050:5号用)	3,000
8	スプール座金	50
9	スプール受け(A)	100
10	スプール受け(B)	100
11	糸落子防止カラー組	500
12	座金	50
13	メインシャフト	500
14	ローターナット	100
15	ラインローラーベアリングカラー	100
16	ボールベアリング(4×8×3)	600
17	ラインローラーブッシュ	100
18	ラインローラー	500
19	ラインローラー Spacer	100
20	ラインローラー座金	100
21	アームバネガイド(A)	100
22	バネガイド(A)カラー	100
23	アームカムバネ	50
24	内ゲリレバー	100
25	アームカム	300
26	固定ボルト	50
27	固定ボルト	50

部品番号	部品名	本体価格(税別)
28	固定ボルト	50
29	固定ボルト	50
30	アームカムバネカバー	300
31	ローター	800
32	取付ケカムカバー	300
33	ペール組	800
34	ローラークラッチリング	200
35	固定ボルト	50
36	ローラークラッチ組	1,500
37	前ツバベアリング座金	100
38	ボールベアリング(10×19×5)	700
39	ピニオンギア	800
40	ウォームシャフトブッシュ(前)	100
41	ストップカム	300
42	クリックバネ	50
43	ストップレバー	200
44	固定ボルト	50
45	ウォームシャフトギア	300
46	ピニオンギヤ用ブッシュ	50
47	ボールベアリング(9×17×5)	700
48	ドライブギア	500
49	座金(9×13)	50
50	フタ	1,000
51	固定ボルト	50
52	固定ボルト	50
53	注油穴キャップ	100
54	固定ボルト	50

部品番号	部品名	本体価格(税別)
55	ハンドル組	2,000
56	固定ボルト	50
57	摺動子固定ボルト板	50
58	座金	50
59	ウォームシャフトピンカラー	100
60	ウォームシャフトピン	200
61	摺動子	200
62	固定ボルト	50
63	固定ボルト	50
64	ボディガード	500
65	ウォームシャフトブッシュ(後)	100
66	ウォームシャフト	500
67	摺動子ガイド	100
68	ウォームシャフトカバー	100
69	ボディ	1,000
70	防水キャップユルミ止メ	50
71	防水キャップユルミ止メ座金	300
72	ハンドルスクリューキャップ	300
91	スプール組(1060:6号用)	3,000
92	スプール組(1080:8号用)	3,000
93	スプール組(1100:10号用)	3,000
94	スプール組(1120:12号用)	3,000
*F01	リール袋 (付属品)	500
TRST	取扱説明書 (付属品)	100
BNKI	分解図 (付属品)	100