

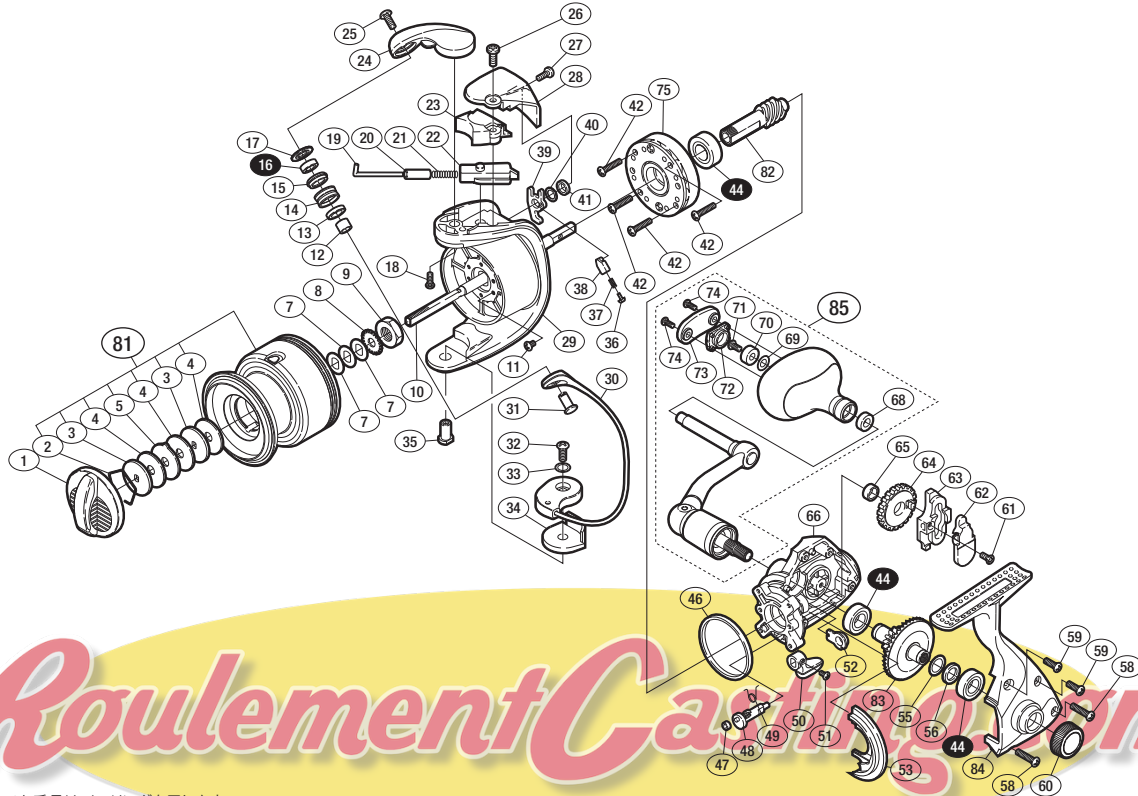
'10 アセレーション SW 6000PG



商品コード 5-SD86 M064

本体価格(税別) 16,800円

短縮コード **02491**



※白ヌキ番号はベアリングを示します。

調整座金類に関しましては、必ずしも分解図中の表現と一致しない場合がございますので、ご了承ください。(商品により使用している場合とそうでない場合がございます。)

部品番号	部品名	本体価格(税別)
1	ドラグノブ組	800
2	抜け止メバネ	100
3	小判座金	50
4	ドラグ座金	800
5	耳付座金	100
7	スプール座金	50
8	スプール受け	50
9	ローターナット	100
10	メインシャフト	400
11	固定ボルト	50
12	ラインローラーベアリングカラー	100
13	ラインローラーカラー	100
14	ラインローラー	500
15	ラインローラーブッシュ	100
16	ボールベアリング(5×9×3 SARB)	1,200
17	ラインローラー座金	100
18	固定ボルト	50
19	アームバネガイド(A)	100
20	アームバネガイド(A)カラー	100
21	アームカムバネ	100
22	アームバネガイド(B)	100
23	アームカムバネカバー	100
24	アームカム	300
25	固定ボルト	100
26	固定ボルト	50
27	固定ボルト	50

部品番号	部品名	本体価格(税別)
28	バネカバーガード	300
29	ローター	1,000
30	ペール組	2,000
31	アーム固定軸	500
32	固定ボルト	50
33	座金	50
34	ペール取付ケカムシート	100
35	取付ケカム固定軸	100
36	内ゲリバネガイド(A)	100
37	内ゲリレバーバネ	100
38	内ゲリバネガイド(B)	100
39	内ゲリレバー	100
40	座金	50
41	内ゲリレバー座金	50
42	固定ボルト	50
44	ボールベアリング(9×17×5 SARB)	1,200
46	フリクションリング	300
47	ストッパーカムリング	50
48	ストッパーカム	200
49	クリックバネ	50
50	ストッパーレバー	200
51	固定ボルト	50
52	ピニオンギア用ブッシュ	50
53	フタフランジ	500
55	座金(9×13)	50
56	ドライブギアカラー	100

部品番号	部品名	本体価格(税別)
58	固定ボルト	50
59	固定ボルト	50
60	ハンドルスクリュウキャップ	200
61	固定ボルト	50
62	摺動子インナー	100
63	摺動子	200
64	摺動子ギア	200
65	摺動子ギアカラー	50
66	脚無シボディ	2,000
68	ハンドルノブブッシュ(B)	100
69	座金	50
70	ハンドルノブブッシュ(A)	100
71	固定ボルト	50
72	ハンドルキャップ	200
73	ハンドルノブ銘版	300
74	固定ボルト	50
75	ローラークラッチ組	1,000
81	スプール組	4,000
82	ピニオンギア	300
83	ドライブギア	1,000
84	脚付キフタ	2,000
85	ハンドル組	3,500
*F01	リール袋 (付属品)	500
TRST	取扱説明書 (付属品)	100
BNKI	分解図 (付属品)	100