

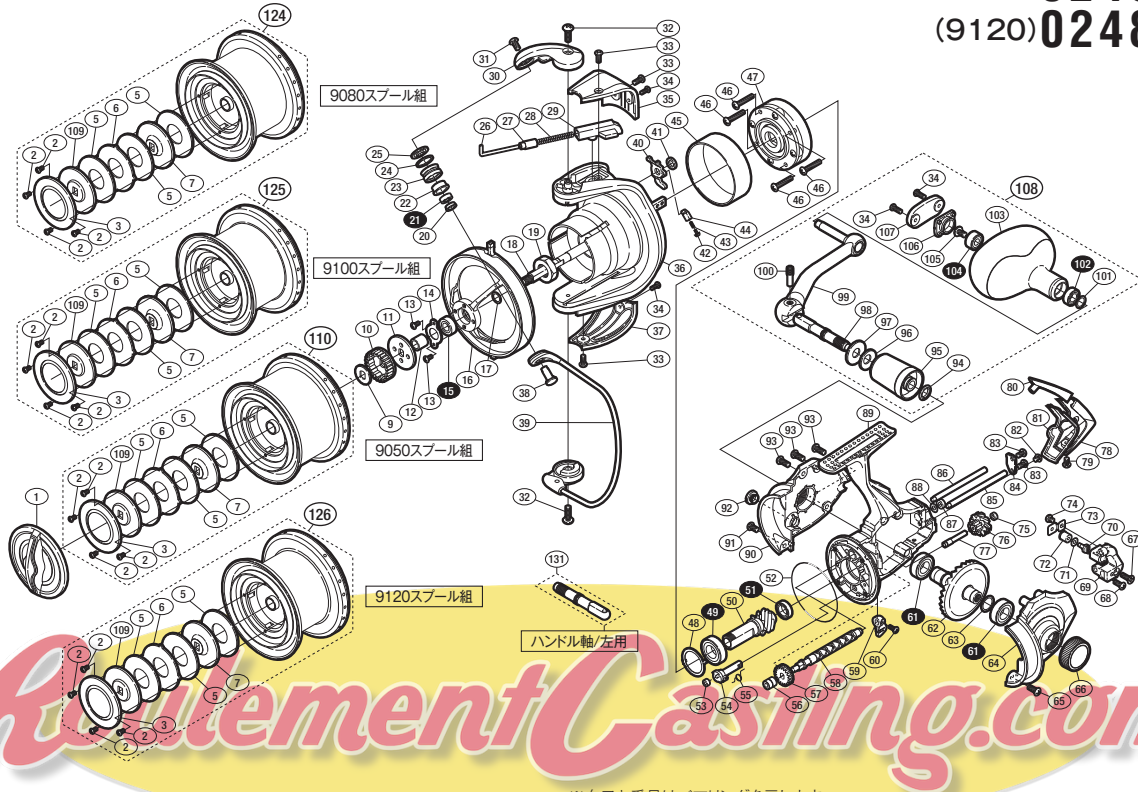
'09 ブルズアイXT 遠投



(9050) 5—SD80 A905
 (9080) 5—SD80 B908
 (9100) 5—SD80 C910
 (9120) 5—SD80 D912

本体価格(税別) 45,200円

短縮コード(9050) **02406**
 (9080) **02407**
 (9100) **02408**
 (9120) **02486**



※白ヌキ番号はベアリングを示します。

調整座金類に関しましては、必ずしも分解図中の表現と一致しない場合がございますので、ご了承ください。(商品により使用している場合とそうでない場合がございます。)

部品番号	部品名	本体価格(税別)
1	ドラグツマミ組	1,500
2	固定ボルト	50
3	防水シール	500
5	ドラグ座金	100
6	耳付座金	300
7	小判座金	300
9	スプール座金	50
10	スプール受け(A)	100
11	スプール受け(B)	100
12	糸落子防止カラー座金	300
13	固定ボルト	50
14	糸落子防止ベアリング押サエ板	50
15	SARB(φ6×φ12×4)	1,200
16	糸落子防止カラー組	800
17	座金	50
18	スプール軸	1,000
19	回転枠ナット	100
20	アームローラーベアリングカラー	200
21	SARB(φ4×φ8×3)	1,200
22	アームローラーブッシュ	100
23	アームローラー	500
24	アームローラー Spacer	50
25	アームローラー座金	100
26	アームバネガイド(A)	100
27	アームバネガイド(A)カラー	100
28	アームカムバネ	50
29	アームバネガイド(B)	100
30	アームカム	500
31	固定ボルト	100
32	固定ボルト	50
33	固定ボルト	50
34	固定ボルト	50
35	アームカムバネカバー	500
36	回転枠	3,000
37	取付ケカムカバー	500
38	アーム固定軸	200
39	ペールアーム組	4,000
40	内ゲリレバー	200
41	内ゲリレバー座金	50
42	内ゲリバネガイド(A)	100

部品番号	部品名	本体価格(税別)
43	内ゲリレバーバネ	50
44	内ゲリバネガイド(B)	100
45	ローラークラッチリング	200
46	固定ボルト	50
47	ローラークラッチ組	1,500
48	前ツバベアリング座金	100
49	SARB(φ10×φ19×5)	1,200
50	ピニオンギヤ	1,100
51	SARB(φ8×φ12×3.5)	1,200
52	Oリング	200
53	ストッパーカムリング	50
54	ストッパーカム	300
55	クリックバネ	100
56	クロスギヤブッシュ(前)	100
57	クロスギヤ用ギヤ	500
58	クロスギヤ軸	800
59	ストッパーツマミ	100
60	固定ボルト	50
61	SARB(φ9×φ17×5)	1,200
62	マスターギヤ	2,000
63	座金(φ9×φ13)	50
64	フタ(A)	4,000
65	固定ボルト	50
66	防水キャップ	300
67	固定ボルト	50
68	固定ボルト	50
69	摺動子	500
70	クロスギヤピン	300
71	座金	50
72	クロスギヤピンカラー	200
73	クロスギヤピン押サエ板	50
74	固定ボルト	50
75	中間ギヤ軸ブッシュ	200
76	中間ギヤ	800
77	中間ギヤ軸	300
78	本体ガード(A)	800
79	固定ボルト	50
80	本体ガード(B)	800
81	本体カバー	100
82	固定ボルト	50

部品番号	部品名	本体価格(税別)
83	固定ボルト	50
84	クロスギヤ軸カバー	100
85	摺動子ガイド(A)	200
86	摺動子ガイド(B)	200
87	クロスギヤブッシュ(後)	100
88	座金	50
89	本体	10,000
90	フタ(B)	2,000
91	固定ボルト	50
92	注油穴キャップ	100
93	固定ボルト	50
94	ハンドル軸シール	200
95	ハンドル軸ツバ	1,000
96	サラバネ(DB-7H)	100
97	ハンドル座金	100
98	ハンドル軸(右ハンドル専用)	800
99	ハンドル	2,000
100	ハンドル軸ボルト	200
101	座金	50
102	SARB(φ5×φ9×3)	1,200
103	ハンドルニギリ	2,000
104	SARB(φ4×φ9×4)	1,200
105	固定ボルト	50
106	ハンドルキャップ	200
107	ハンドルニギリ銘版	200
108	ハンドル組	6,000
109	小判座金	500
110	スプール組(9050:5号用)	7,000
124	スプール組(9080:8号用)	7,000
125	スプール組(9100:10号用)	7,000
126	スプール組(9120:12号用)	7,000
131	ハンドル軸(左ハンドル専用) (付属品)	800
*F01	リール袋 (付属品)	700
TRST	取扱説明書 (付属品)	200
BNK1	分解図 (付属品)	100
AC02	号数シール (付属品)	100