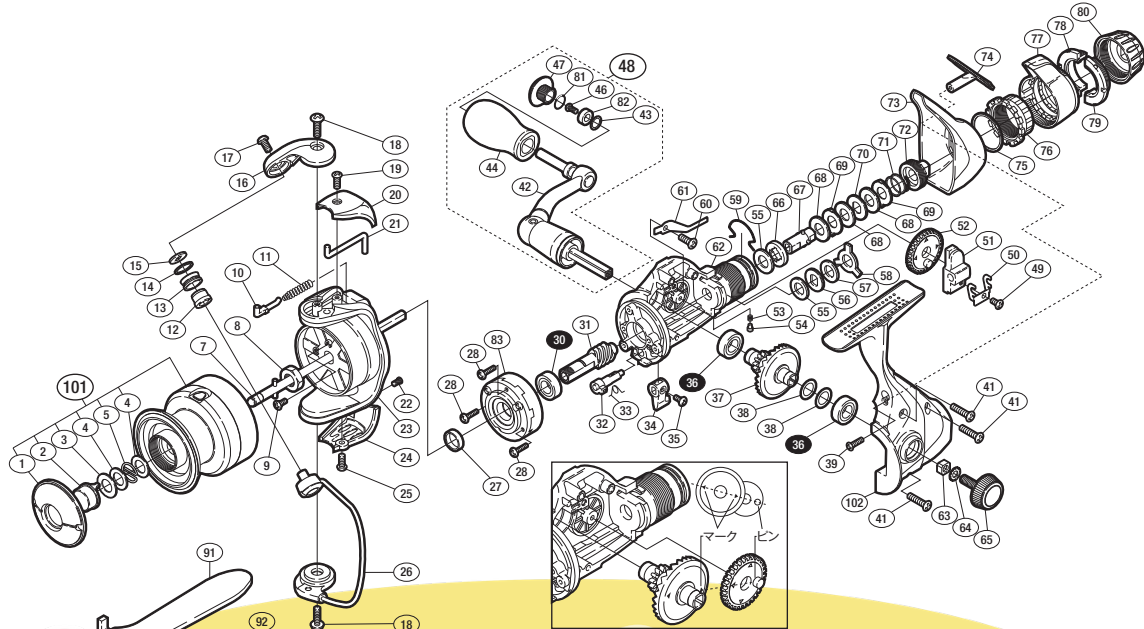
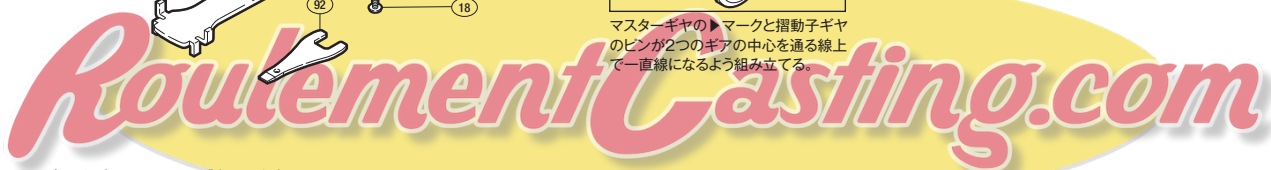


バリュープライス

短縮コード **02473**



マスターギヤのマークと摺動子ギヤのピンが2つのギヤの中心を通る線上で一直線になるよう組み立てる。



※白スキ番号はベアリングを示します。

調整座金類に関しましては、必ずしも分解図中の表現と一致しない場合がございますので、ご了承ください。(商品により使用している場合とそうでない場合がございます。)

部品番号	部品名	本体価格(税別)
1	プッシュカラー	200
2	プッシュボタン	200
3	プッシュカラー座金	50
4	スプールバネ座金	50
5	スプールバネ	50
7	スプール軸組	300
8	回転枠ナット	100
9	固定ボルト	50
10	アームバネガイド	50
11	アームカムバネ	100
12	アームローラープッシュ	50
13	アームローラー	400
14	アームローラースペーサー	100
15	アームローラー座金	50
16	アームカム	200
17	固定ボルト	50
18	固定ボルト	50
19	固定ボルト	50
20	アームカムバネカバー	200
21	内ゲリレバー	50
22	固定ボルト	50
23	回転枠	500
24	取付ケカムカバー	500
25	固定ボルト	50
26	ペールアーム組	500
27	回転枠リング	100
28	固定ボルト	50
30	ARB(φ7×φ14×5)	1,200
31	ピニオンギヤ	400

部品番号	部品名	本体価格(税別)
32	ストッパーカム	100
33	クリックバネ	50
34	ストッパーつまみ	200
35	固定ボルト	50
36	ARB(φ7×φ13×4)	1,200
37	マスターギヤ	400
38	座金(φ7×φ10)	50
39	固定ボルト	50
41	固定ボルト	50
42	ハンドル	2,000
43	座金	50
44	ハンドルニギリ	2,000
46	固定ボルト	50
47	ハンドルキャップ	300
48	ハンドル組	2,500
49	固定ボルト	50
50	摺動子受け	50
51	摺動子	100
52	摺動子ギヤ	100
53	音出シバネ	50
54	音出シピン	100
55	ドラッグ板	50
56	音出シギヤ	50
57	ドラッグ板	50
58	レバードラッグ座金	50
59	抜ケ止め音出シバネ	50
59	固定ボルト	50
61	音出シ板バネ	100
62	本体	800

部品番号	部品名	本体価格(税別)
63	防水キャップユルミ止メ	50
64	歯付座金(外歯) 3.5	50
65	防水キャップ	200
66	リアドラッグプッシュ(B)	100
67	リアドラッグプッシュ(A)	200
68	ドラッグ板	50
69	ドラッグ板(耳付)	50
70	ドラッグ板(小判)	50
71	リアドラッグバネ	100
72	リアドラッグインサート	100
73	本体ガード(B)	300
74	本体ガード(A)	200
75	レバードラッグインサート座金	100
76	レバードラッグインサート	100
77	ファイティングドラッグレバー組	200
78	リアドラッグニギリ(B) 1	200
79	リアドラッグニギリ(B) 2	100
80	リアドラッグニギリ(A)	200
81	Oリング	50
82	ハンドルノブプッシュ	100
83	ローラークラッチ組	500
101	スプール組	2,100
102	脚付キフタ	800
91	スプール脱着レンチ	(付属品) 300
92	リールレンチ	(付属品) 300
*F01	リール袋	(付属品) 300
TRST	取扱説明書	(付属品) 100