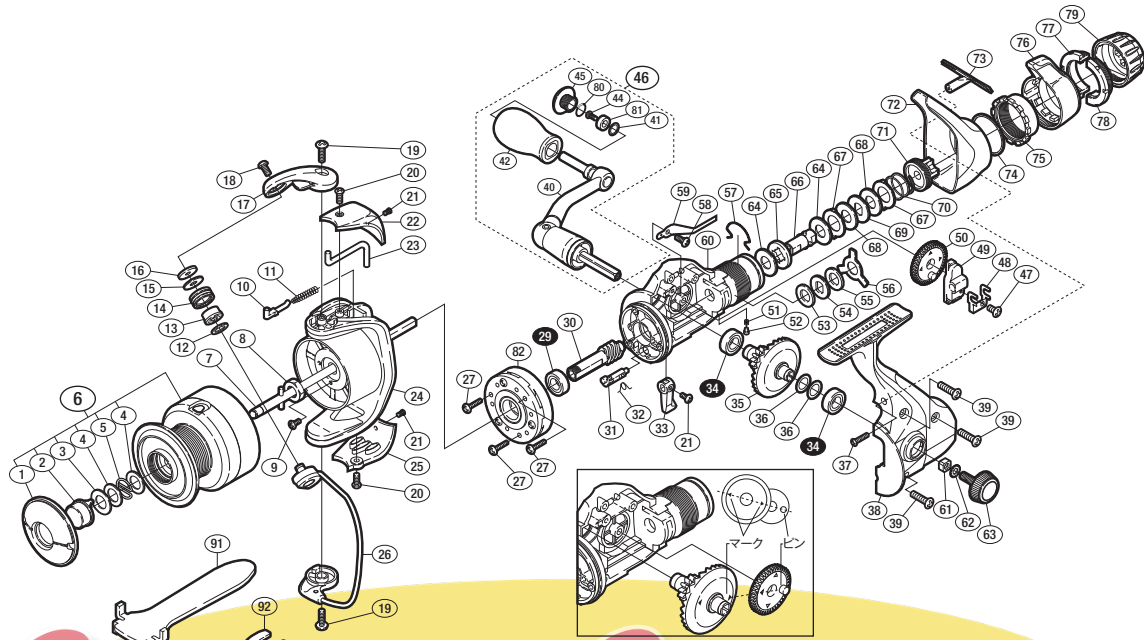


バリュープライス

短縮コード **02474**



マスターギヤの▶マークと摺動子ギヤのピンが2つのギヤの中心を通る線上で一直線になるよう組み立てる。

*RoulementCasting.com*

※白ヌキ番号はベアリングを示します。

調整座金類に関しましては、必ずしも分解図中の表現と一致しない場合がございますので、ご了承下さい。(商品により使用している場合とそうでない場合がございます。)

部品番号	部品名	本体価格(税別)
1	プッシュカラー	200
2	プッシュボタン	200
3	プッシュカラー座金	50
4	スプールバネ座金	50
5	スプールバネ	50
6	スプール組	2,200
7	スプール軸組	300
8	回転枠ナット	100
9	固定ボルト	50
10	アームバネガイド	50
11	アームカムバネ	100
12	アームローラーベアリングカラー	50
13	アームローラーブッシュ	50
14	アームローラー	500
15	アームローラー Spacer	100
16	アームローラー座金	50
17	アームカム	300
18	固定ボルト	100
19	固定ボルト	50
20	固定ボルト	50
21	固定ボルト	50
22	アームカムバネカバー	200
23	内ゲリレバー	50
24	回転枠	500
25	取付ケカムカバー	500
26	ベールアーム組	500
27	固定ボルト	50
29	ARB(φ7×φ14×5)	1,200
30	ピニオンギヤ	400

部品番号	部品名	本体価格(税別)
31	ストッパーカム	100
32	クリックバネ	50
33	ストッパーツマミ	200
34	ARB(φ7×φ13×4)	1,200
35	マスターギヤ	400
36	座金(φ7×φ10)	50
37	固定ボルト	50
38	脚付キフタ	800
39	固定ボルト	50
40	ハンドル	2,000
41	座金	50
42	ハンドルニギリ	2,000
44	固定ボルト	50
45	ハンドルキャップ	300
46	ハンドル組	2,500
47	固定ボルト	50
48	摺動子受け	50
49	摺動子	100
50	摺動子ギヤ	100
51	音出シバネ	50
52	音出シピン	100
53	ドラッグ板	50
54	音出シギヤ	50
55	ドラッグ板	50
56	レバードラッグ座金	100
57	抜ケ止め音出シバネ	50
58	固定ボルト	50
59	音出シ板バネ	100
60	本体	800

部品番号	部品名	本体価格(税別)
61	防水キャップユルミ止め	50
62	歯付座金(外歯) 3.5	50
63	防水キャップ	200
64	ドラッグ板	50
65	リアドラッグブッシュ(B)	50
66	リアドラッグブッシュ(A)	300
67	ドラッグ板(耳付)	50
68	ドラッグ板	50
69	ドラッグ板(小判)	50
70	リアドラッグバネ	100
71	リアドラッグインサート	100
72	本体ガード(B)	300
73	本体ガード(A)	200
74	レバードラッグインサート座金	100
75	レバードラッグインサート	100
76	ファイティングドラッグレバー組	200
77	リアドラッグニギリ(B) 1	200
78	リアドラッグニギリ(B) 2	100
79	リアドラッグニギリ(A)	200
80	Oリング	50
81	ハンドルノブブッシュ	100
82	ローラークラッチ組	500
91	スプール脱着レンチ (付属品)	300
92	リールレンチ (付属品)	300
*F01	リール袋 (付属品)	300
TRST	取扱説明書 (付属品)	100